

METALCON®



MANUAL DE CONSTRUCCIÓN

PERFILES Y
ESTRUCTURAS

Cintac en su constante búsqueda por agregar valor al acero en Chile, ofrece al mercado el sistema de acero liviano galvanizado, Metalcon®.

El presente Manual de Construcción es un aporte para los profesionales de obra, en el que se presentan alternativas de soluciones de detalles constructivos para resolver los distintos componentes de una construcción.

¿Qué es METALCON® ?

Metalcon® es un **sistema constructivo** compuesto por perfiles de acero galvanizado para distintas aplicaciones estructurales, de tabiques divisorios y construcción de cielos.

Las propiedades y ventajas del sistema Metalcon® permiten una solución constructiva modular y de fácil ampliación. Millones de m2 construidos avalan su resistencia y durabilidad.

¿De qué forma clasificamos los perfiles de la familia METALCON® ?

Metalcon Estructural (espesores 0,85 – 1,0 y 1,6 mm)

Metalcon Tabique (espesores 0,5 mm)

Metalcon Cielo (espesores 0,5 mm)

¿De qué se compone la estructura de una vivienda en METALCON® ?

Una estructura de vivienda en Metalcon se compone de los siguientes elementos:

Muros Estructurales Metalcon®:

Es una estructura construida en base a perfiles **Metalcon Estructural**.

Los Muros **Estructurales Metalcon®** Son el soporte de la vivienda.

Esta estructura además nos permite agregar en su interior los elementos de aislación tanto de humedad como también térmica y acústica, obteniendo de esta forma un muro de muy buenas características estructurales y de ahorro energético. Su función principal es transmitir las cargas superiores hacia el piso y absorber las cargas laterales producto de los sismos y vientos, esta estructura se compone de montantes, canales, arriostamientos, estabilizadores, vigas, refuerzos y anclajes. Todos estos elementos adecuadamente vinculados entre sí, conforman nuestros **Muros Estructurales Metalcon®**.

Estructura de Entrepiso Metalcon®:

Es una estructura construida en base a perfiles **Metalcon Estructural**.

La estructura de entrepiso Metalcon®, nos permite generar una superficie horizontal para poder habitar un 2° piso en Metalcon. Su función es soportar el peso propio de la estructura más la sobrecarga de uso según la NCh 1537, además funciona en forma horizontal, por medio de las placas estructurales (efecto diafragma), absorbiendo las cargas dinámicas de viento y sismo traspasándolas a los muros. La estructura se compone de vigas de piso, vigas maestras, conectores y placas estructurales (OSB Estructural, Contrachapado Estructural), todos estos componentes adecuadamente vinculados entre sí conforman la **Estructura de Piso Metalcon®**.

Estructura de Techumbre Metalcon®:

Esta estructura es construida en base a perfiles **Metalcon Estructural**.

La estructura de techumbre es la encargada de recibir la cubierta de la vivienda junto con la aislación de humedad, térmica y acústica, para luego recibir la estructura de cielo. Esta estructura se compone de varios elementos tales como: Cerchas, Frontones, Aleros Costaneras de techo, Cruz de San Andrés, Estabilizadores, Refuerzos, todos estos elementos adecuadamente vinculados entre sí conforman nuestra **Estructura de Techumbre Metalcon**.

Tabiques Metalcon®:

Esta estructura es construida en base a perfiles **Metalcon Tabique**.

La estructura de Tabiques es la encargada de realizar divisiones interiores no estructurales en una vivienda, además de aislar térmica y acústicamente un sector de otro.

Los Tabiques Metalcon se componen de soleras, superior e inferior, montantes, aislación térmica y acústica, además de los revestimientos que comúnmente están compuestos por, planchas de yeso-cartón o fibrocemento, todos estos elementos adecuadamente vinculados entre sí conforman nuestro **Tabique Metalcon**.

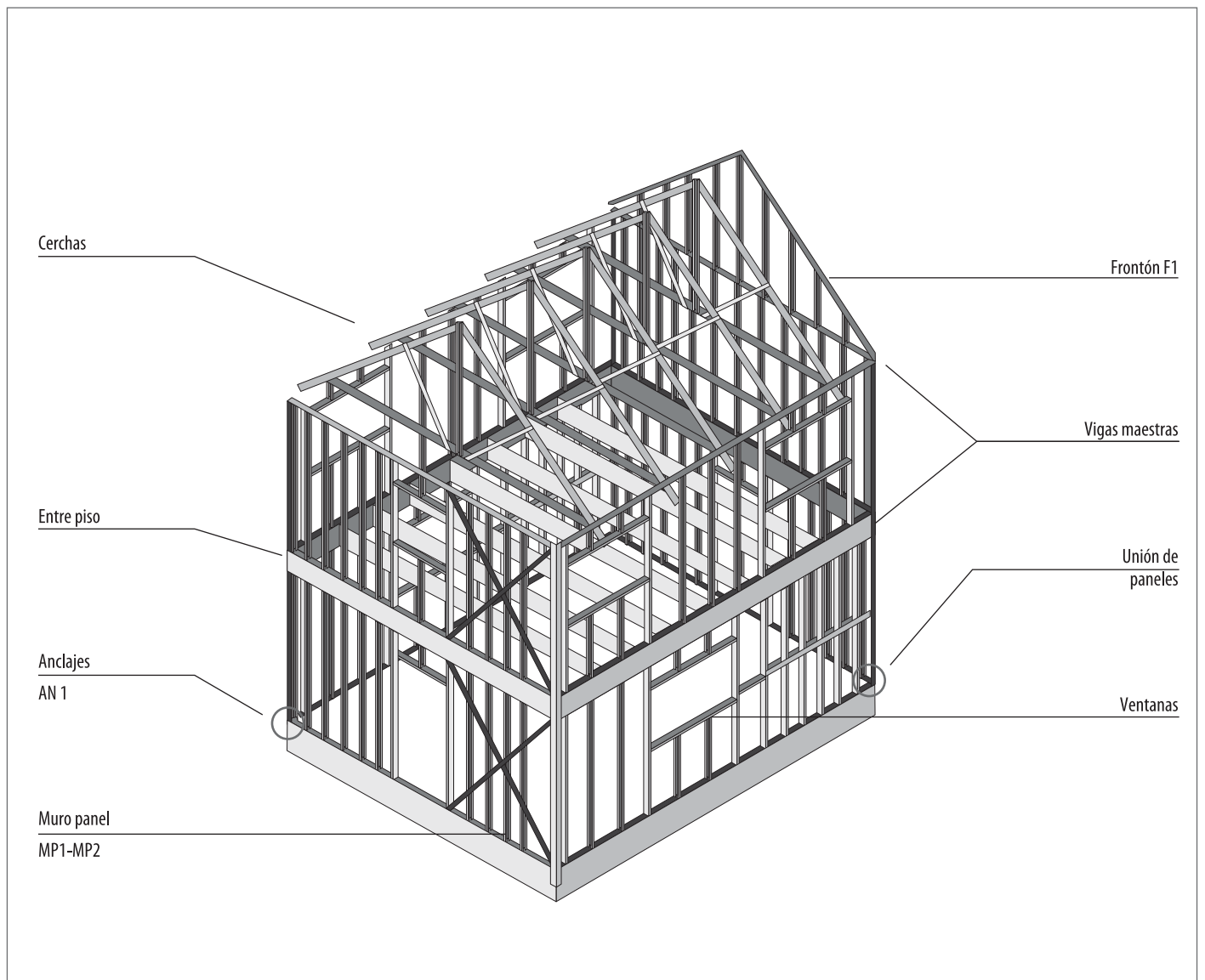
Cielos Metalcon®:

Esta estructura es construida en base a perfiles **Metalcon Cielo**.

La estructura de Cielo sirve para generar una estructura liviana, bajo la techumbre o entrepiso, la que ocuparemos para luego recibir el revestimiento de Cielo.

El Cielo Metalcon esta compuesto por perfil Portante 40R, Perfil AT, Conector TI, aislación térmica y acústica, además de los revestimientos que comúnmente son planchas de yeso-cartón o fibrocemento, todos estos elementos adecuadamente vinculados entre sí conforman nuestro **Cielo Metalcon**.

DIAGRAMA ESTRUCTURAL RESIDENCIAL


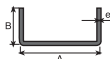
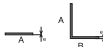



- Sistema constructivo energéticamente y 100% sísmico
- Óptimo aislamiento acústico
- Gran estabilidad dimensional de sus componentes
- Material Incombustible
- Material inerte. No es atacado por termitas ni otros organismos
- Construcción en seco, de manera rápida y limpia
- Permite la construcción modular y de fácil ampliación
- Solución final más competitiva en costo/beneficio

METALCON ESTRUCTURAL

Muros, entresijos y techumbres más rápidos de construir.

Está compuesto por una serie de perfiles de acero galvanizado de alta resistencia, unidos entre si por medio de tornillos autoperforantes. Con estos perfiles, se puede construir la estructura completa de casas y oficinas hasta tres niveles. Los elementos METALCON Estructural son de rápida y simple construcción, por ser livianos y muy fáciles de instalar.

	Nomenclatura	Dimensiones				Peso P Kg/m	Largos (m)	Código Cintac
		A mm	B mm	C mm	e mm			
Metalcon C 								
METALCON C 2x2x0,85	40CA085	40	38	8	0,85	0,83	6,00	36000011
METALCON C 2x3x0,85	60CA085	60	38	8	0,85	0,96	2,40	36000022
METALCON C 2x3x0,85	60CA085	60	38	8	0,85	0,96	4,00	36000023
METALCON C 2x3x0,85	60CA085	60	38	8	0,85	0,96	6,00	36000007
METALCON C 2x4x0,85 Perforado	90CA085	90	38	12	0,85	1,23	2,50	36000024
METALCON C 2x4x0,85 Perforado	90CA085	90	38	12	0,85	1,23	3,00	36000025
METALCON C 2x4x0,85 Perforado	90CA085	90	38	12	0,85	1,23	6,00	36000008
METALCON C 2x4x0,85	90CA085	90	38	12	0,85	1,23	4,00	36000026
METALCON C 2x4x0,85	90CA085	90	38	12	0,85	1,23	6,00	36000012
METALCON C 2x4x1,0 Perforado	90CA10	90	38	12	1,00	1,44	6,00	36000009
METALCON C 2x5x0,85 Perforado	100CA085	100	40	12	0,85	1,32	6,00	36000010
METALCON C 2x6x0,85	150CA085	150	40	12	0,85	1,64	6,00	36000013
METALCON C 2x6x1,0	150CA10	150	40	12	1,00	1,94	4,00	36000027
METALCON C 2x6x1,0	150CA10	150	40	12	1,00	1,94	6,00	36000014
METALCON C 2x6x1,6	150CA16	150	40	12	1,60	3,06	6,00	36000015
METALCON C 2x8x1,6	200CA16	200	40	12	1,60	3,67	6,00	36000109
Metalcon U 								
METALCON U 2x2x0,85	42C085	42	25	-	0,85	0,58	6,00	36000016
METALCON U 2x3x0,85	62C085	62	25	-	0,85	0,72	3,00	36000028
METALCON U 2x3x0,85	62C085	62	25	-	0,85	0,72	6,00	36000017
METALCON U 2x4x0,85	92C085	92	30	-	0,85	1,00	3,00	36000029
METALCON U 2x4x0,85	92C085	92	30	-	0,85	1,00	6,00	36000018
METALCON U 2x4x1,0	92C10	92	30	-	1,00	1,17	6,00	36000110
METALCON U 2x5x0,85	103C085	103	30	-	0,85	1,06	6,00	36000111
METALCON U 2x5x1,0	103C10	103	30	-	1,00	1,25	6,00	36000112
METALCON U 2x6x1,0	153C10	153	30	-	1,00	1,65	6,00	36000019
METALCON U 2x6x1,0	203C10	203	30	-	1,00	2,04	6,00	36000113
Accesorios 								
METALCON Tirante 50x0,85	50PL085	50	-	-	0,85	0,33	Rollos de 60m	36000347
METALCON Tirante 70x0,85	70PL085	70	-	-	0,85	0,46	Rollos de 60m	36000346
METALCON Tirante 100x0,85	100PL085	100	-	-	0,85	0,67	Rollos de 60m	36000098
METALCON Tirante 70x1,6	70PL16	70	-	-	1,60	0,88	Rollos de 60m	36000097
METALCON Tirante Gusset 1,60mm	286PL16	286	-	-	1,60	3,59	3,00	36000099
METALCON Angulo 35x35x0,85	35A085	35	35	-	0,85	0,46	6,00	36000114
METALCON Angulo 190x40x1,0	190A10	190	40	-	1,00	1,78	4,00	36000105
METALCON Angulo 60x40x0,85	60A085	60	40	-	0,85	0,67	6,00	36000115
Metalcon Omega 								
METALCON Omega Normal	35/OMA085	38	35	15	0,85	0,98	3,00	36000031
METALCON Omega Normal	35/OMA085	38	35	15	0,85	0,98	6,00	36000021
METALCON Omega Económica	35/OMA05	38	35	15	0,50	0,59	6,00	36000020

Producto disponible a pedido.

Muros Estructurales

Utilidad:

Los Muros **Estructurales Metalcon**® son el soporte estructural de la vivienda.

Esta estructura además nos permite agregar en su interior los elementos de aislación térmica y acústica como también de humedad, obteniendo de esta forma un muro de muy buenas características estructurales y de ahorro energético.

Componentes:

Esta estructura está compuesta por **montantes, soleras, vigas de coronación, refuerzos, arriostramientos, estabilizadores o bloqueadores de giro y anclajes.**

Montantes

Utilidad:

Estos perfiles son los encargados de transmitir las cargas superiores hacia la fundación además de recibir los revestimientos y la aislación entre ellos.

Elementos:

Los **montantes o pie derechos**, corresponden a un Perfil Estructural tipo “C” (canal atiesada)

Los perfiles utilizados tienen un ancho de 60 ó 90 mm y en algunos casos 100 ó 150 mm.

Ensamble:

Son instalados en forma vertical dentro de la canal o solera, dispuestos a 30, 40 o 60 cm según el diseño de la estructura y fijados a la canal por medio de tornillos auto perforantes (Cabeza de lenteja).

Canal o Solera

Utilidad:

Son las encargadas de recibir a los montantes en su interior, manteniéndolos en su posición original luego de ser instalados, de esta manera podemos obtener un muro continuo en Metalcon.

Elementos:

La canal o solera corresponde, a un Perfil Estructural tipo “U” (canal no atiesada).

Los perfiles utilizados tienen un ancho de 62 ó 92 mm y en algunos casos 103 ó 153 mm.

Ensamble:

Son instalados en forma horizontal como solera superior e inferior, también en vanos de puertas y ventanas, recibiendo a los montantes en su interior, fijados entre sí mediante tornillos auto perforantes (Cabeza de lenteja).

Arriostramientos

Utilidad:

Los arriostramientos son los encargados de absorber las cargas laterales, que actúan sobre los muros, producto de sismos y vientos. Se debe arriostar utilizando un sistema de **pletinas ó placas estructurales.**

Los muros siempre deben ser arriostrados, en el caso de no contar con un revestimiento estructural (OSB Estructural, Contrachapado Estructural), se debe aplicar un arriostramiento por medio de pletinas.

Arriostramiento y estabilización de Muros mediante Placas Estructurales

Utilidad:

Estas placas funcionan como arriostramiento en el muro, y absorben las cargas laterales generadas por sismos y vientos, además estabiliza en forma continua los pie derechos evitando el pandeo de estos, producto de la altura.

Elementos:

Este arriostramiento consta de placas estructurales, tales como placas de OSB de 7/16" (11,1mm), o contrachapado estructural de 1/2" (12,7mm).

Ensamble:

Las placas estructurales se disponen sobre la estructura de Metalcon, se fijan a los montantes y canales mediante tornillos auto perforantes (cabeza trompeta), con una distancia entre tornillos de 30cm en uniones interiores y 15cm los bordes de la placa.

Arriostramiento por medio de Pletinas

Utilidad:

Este sistema evita la deformación del muro, mediante de pletinas tensadas, absorbiendo las cargas laterales, producto de sismos y vientos.

Elementos:

Este Arriostramiento se obtiene a partir de:

Pletinas Estructurales de ancho 70mm ó 100mm y de un espesor no menor a 0,85mm.

Pletina Gusset de 200x200x085mm.

Ángulo tensor perforado de 40x40x70x3mm con perno con tuerca y golilla.

Ensamble:

Primero se deben instalar los **Gusset** en el muro, estos elementos se dispondrán en los extremos y se fijarán con tornillos auto perforantes (cabeza lenteja).

Luego se instalan los **tirantes**, los que comúnmente son dispuestos en forma de V ó X, dependiendo del lugar en donde se realice el arriostramiento (bajo el vano de una ventana "V" en un muro continuo "X").

Una vez instalada la platina **Gusset** y los tirantes por ambas caras, se instalará el **Ángulo Tensor**, el que nos permitirá proporcionar la tensión necesaria al tirante para que pueda absorber de manera optima las cargas, evitando que se desforme la estructura.

Los **tirantes** deben ser instalados con un ángulo de apertura entre 30° y 60° con respecto a la canal horizontal para que cumplan su función.

Estabilizadores Laterales o Bloqueadores de Giro

Utilidad:

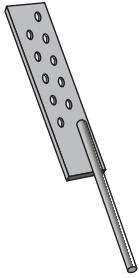
Los estabilizadores laterales impiden el giro de los montantes al disminuir la longitud de pandeo producto de la altura del muro.

Elementos:

Los estabilizadores o bloqueadores de giro se componen de dos elementos, el **BG o bloqueador de giro**, consiste en un trozo de canal de igual sección a la utilizada en el muro y el **EL o estabilizador lateral** que consiste en una pletina estructural de 50mm de ancho (mínimo).

Ensamble:

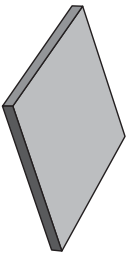
El **BG**, se instala entre dos montantes en forma de cadeneta y se ubica en los extremos e intermedios del muro, distanciados a 3,0m como máximo. Consiste en una pletina estructural (0,85 mm) de no menos de 50 mm de ancho y es instalada horizontalmente por ambas caras y fijada a cada uno de los elementos verticales (montantes), finalmente se fija al **BG** mediante tornillos auto perforantes, de esta forma se evitará el giro de los montantes evitando la instalación de cadenetas entre cada uno de estos. De existir una chapa estructural como revestimiento no es necesario ocupar estabilizadores de este tipo.



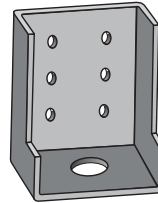
Andaje AN2 60
250x40x5x0,85 mm
Derecho
Cod. 11183



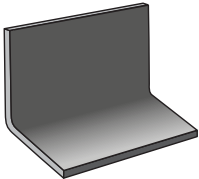
**Hilo 1/2" x 200 mm
con tuerca y golilla**
Cod. 11215



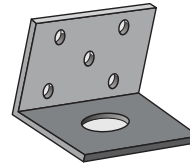
Gusset
200x200x1 mm
Cod. 11216



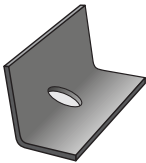
Andaje C
80x40x3 mm L=70 - H=130
Cod.11193



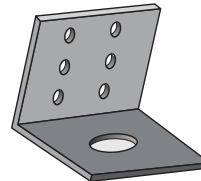
Conector L Zinc
70x70x140x1,60 mm
Cod. 11210



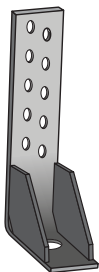
Andaje ángulo
65x65x3 mm L=60
Cod.11192



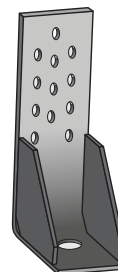
Angulo tensor
40x40x3mm L=70
con perno, tuerca y golilla
Cod. 11199



Andaje ángulo
65x65x3 mm L=90
Cod. 11191



Andaje AN 60
230x90x40x5 mm
Cod. 11183



Andaje AN 90
230x90x60x5 mm
Cod. 11184

MURO PANEL ESTRUCTURAL TIPO 1-MP1- CON CHAPA ESTRUCTURAL

Arriostramiento y estabilizado con chapa estructural

Detalle Muro Panel MP1

AUTOPERFORANTE #8
UNO A CADA LADO

PLACA NO ESTRUCTURAL
YESO CARTÓN,
FIBROCEMENTO U OTRA

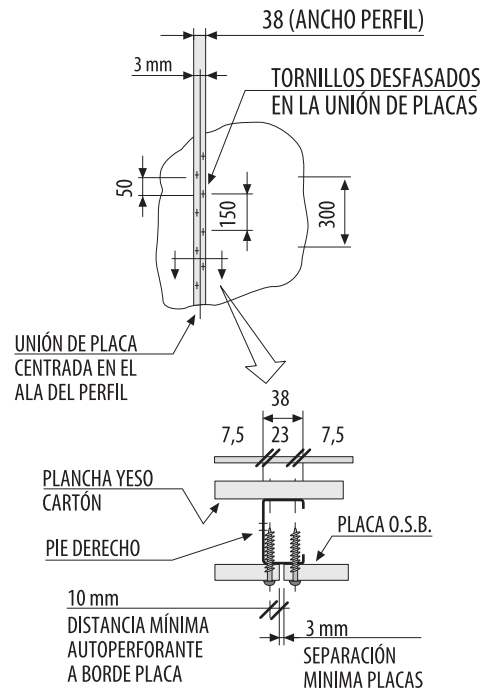
SOLERA SUP.

PIE DERECHO

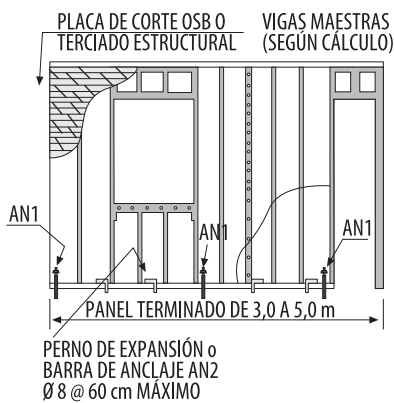
SOLERA INF.

CHAPA ESTRUCTURAL DE MURO
PLACA OSB DE 11,1 mm o TERCiado
ESTRUCTURAL 12 mm (MÍNIMO)

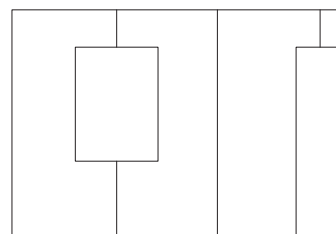
NOTA 1:
LA CHAPA ESTRUCTURAL DE
MUROS SE DISPONDRÁ EN FORMA
VERTICAL Y SE FIJARA CON
AUTOPERFORANTES Nº 8 @150
EN BORDE DE PLACA Y @300 EN
APOYOS INTERIORES DE PLACA



Elevación típica Muro MP1



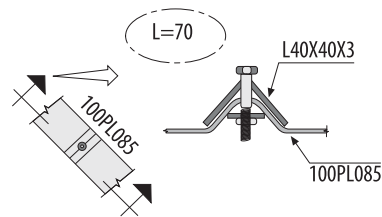
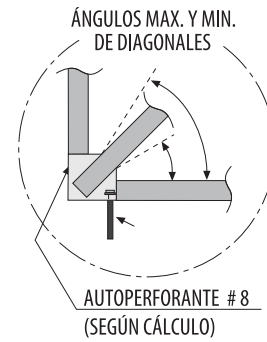
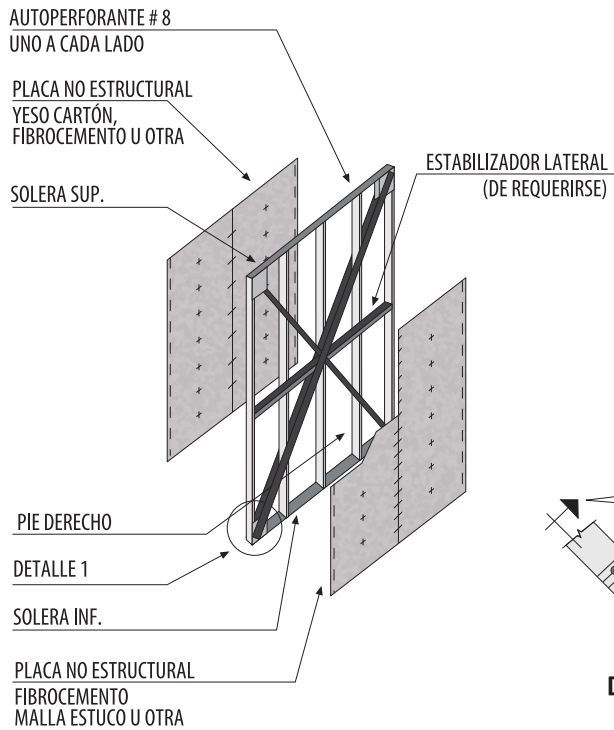
Disposición chapa estructural Muros MP1



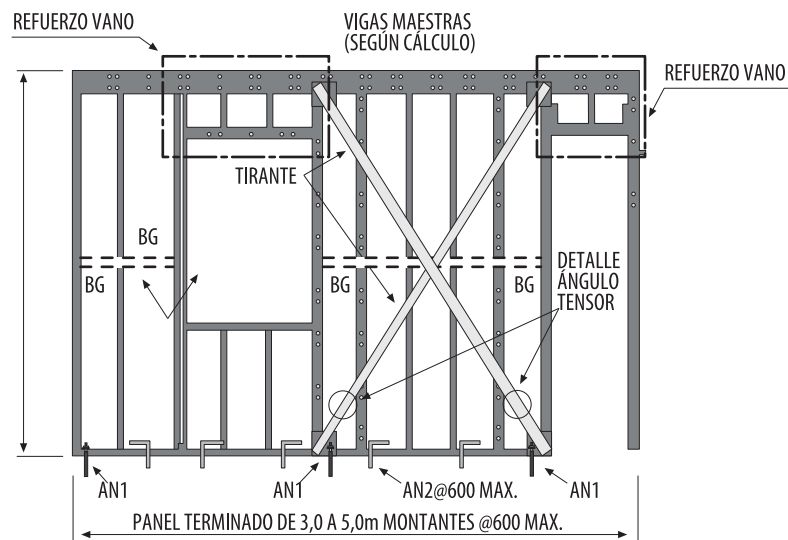
NO HACER COINCIDIR TÉRMINO DE PLACA ESTRUCTURAL
CON VANOS, SE DEBE TRASLADAR
REVESTIR DESDE LOS EXTREMOS DEL PANEL HACIA EL EXTERIOR

Arriostramiento y estabilizado por pletinas estructural

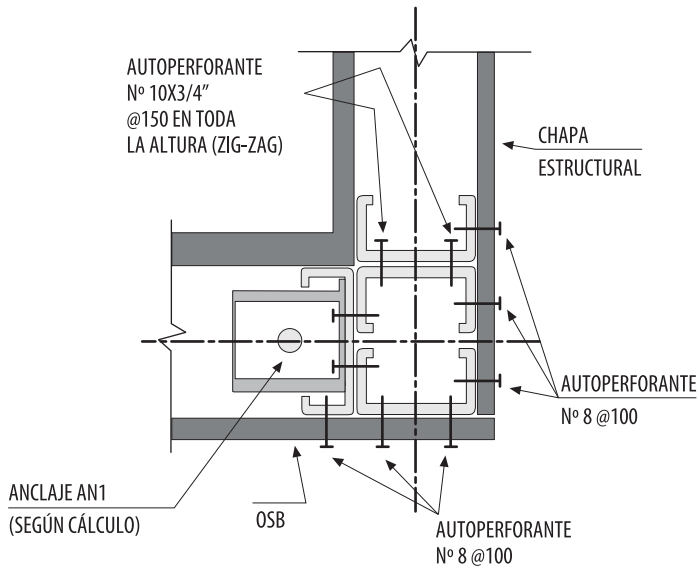
Detalle Muro Panel MP2



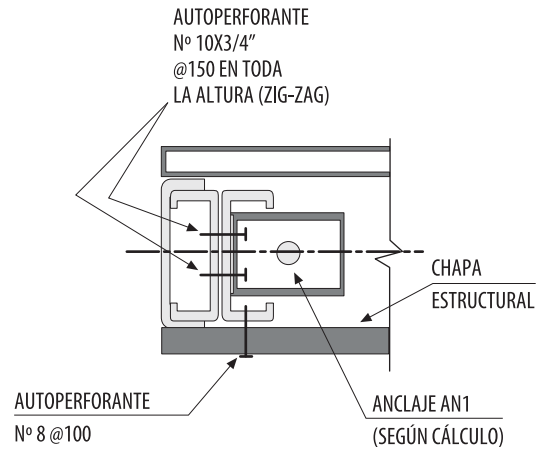
Elevación típica Muro MP2



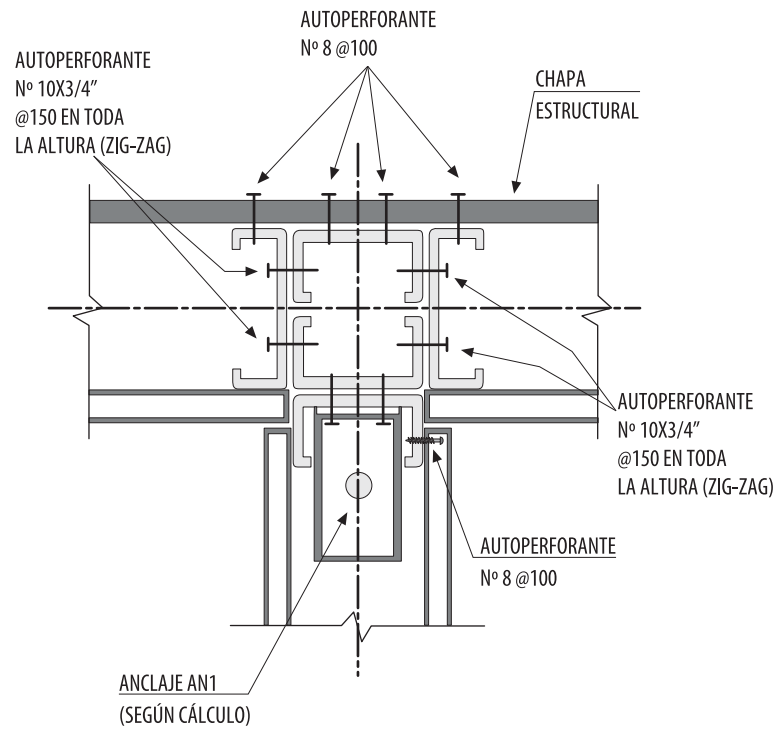
Encuentro Esquina (L)



Fin de Muro y Vano



Encuentro centro (T)



Vigas de Coronación o Refuerzos

Utilidad:

Las vigas de coronación o refuerzo, se instalan sobre los muros estructurales y cumplen con la función de recibir las cargas gravitacionales generadas por una estructura superior, ej: estructura de segundo piso, estructura de techumbre, etc. Estos elementos reciben el peso y lo distribuyen en el muro de manera uniforme.

Elementos:

Las vigas de coronación o refuerzo, están compuestas por perfiles estructurales tipo C y U, en algunos casos de ángulos estructurales.

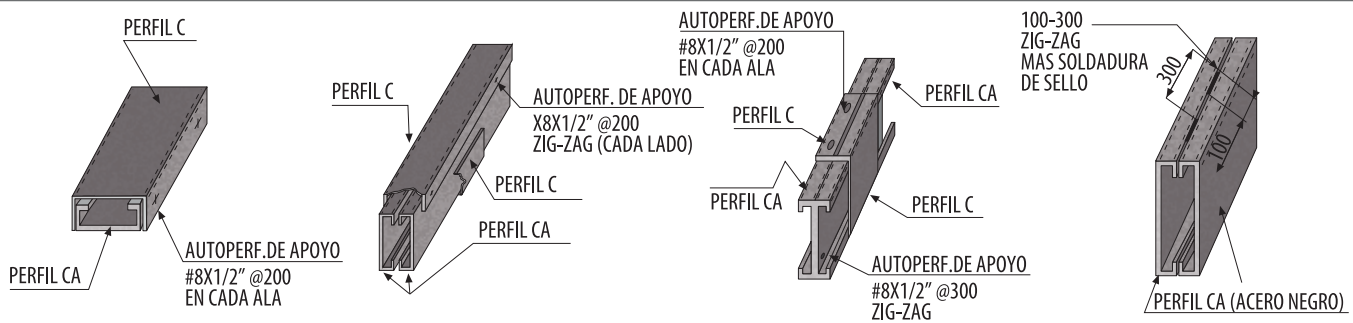
Ensamble:

Para fabricar una viga compuesta en Metalcon, necesitamos determinar los elementos, espesores y la disposición a utilizar, de acuerdo al peso y la luz (distancia) que soportarán.

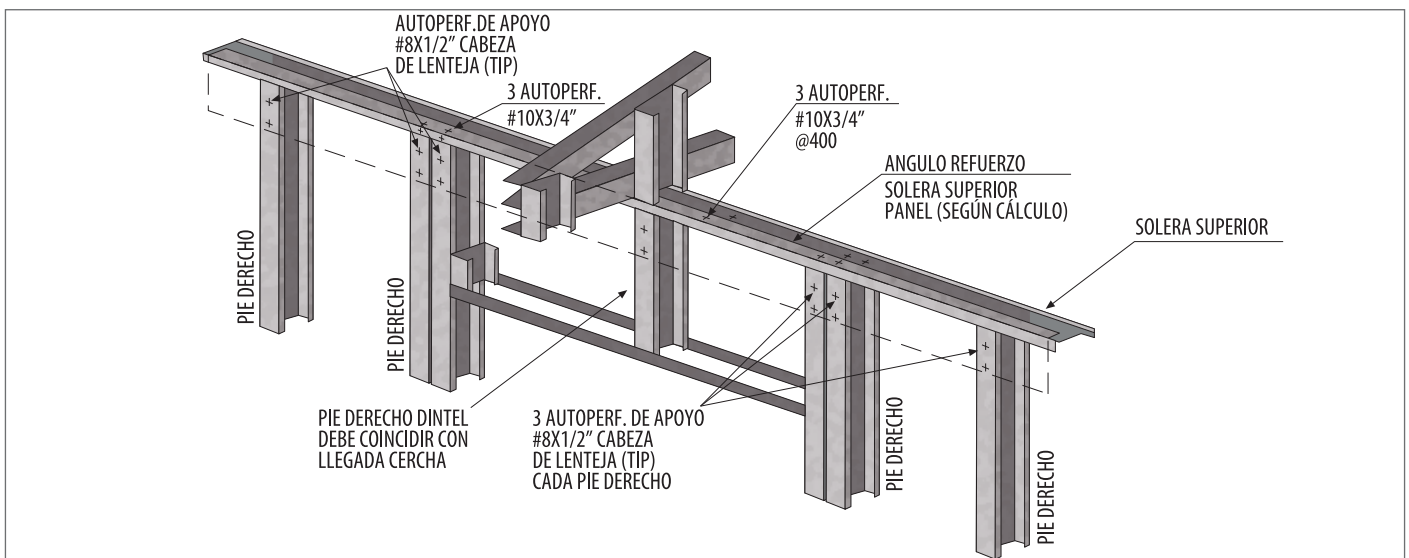
Teniendo claro el diseño de la viga, se procede a unir los perfiles, obteniendo como resultado una viga compuesta por dos o más perfiles fijados entre si por tornillos (lenteja).

Una vez armada la viga, se dispone sobre los muros y luego se une el muro y la viga por medio de tornillos autoperforantes (hexagonal) desde el interior del muro hacia la viga.

Vigas Compuestas



Ángulo de Refuerzo en Vano de Ventana



Los anclajes en los muros estructurales Metalcon, son los elementos que permiten afianzar la estructura de muros a la fundación, para ello se utiliza principalmente dos tipos de anclajes AN1 y AN2.

Anclaje AN1: anclaje de tracción

Utilidad:

El anclaje AN1, Sirve para transmitir los esfuerzos de tracción hacia la fundación.

Se instala principalmente en encuentros de muro, vanos de puertas, ventanas y en los extremos de un arriostramiento en base a pletinas.

Elementos:

Se compone de un elemento de acero de 5 mm de espesor en forma de L.

Este elemento, cuenta con una perforación en su base y una serie de perforaciones de menor diámetro en el ala de mayor longitud.

Lateralmente tiene un par de refuerzos del mismo espesor, lo que le permite mantener un ángulo de 90°.

Adicionalmente se considera un hilo de anclaje con tuerca en sus costados y golilla.

Todos estos elementos tienen una protección de Galvanizado.

Para fijar este anclaje se utiliza un adhesivo epóxico o químico.

Ensamble:

Se realiza una perforación en la fundación, traspasando la canal o solera.

Esta perforación debe ser de un diámetro mayor al utilizado en el hilo de anclaje.

Se limpia la perforación para eliminar el material suelto dentro de ésta.

Se instala el hilo junto con un adhesivo epóxico dentro de la perforación.

Una vez fraguado el epóxico, se instala el elemento de anclaje AN1 sobre el hilo. Luego se procede a instalar la tuerca con su respectiva golilla. Se debe dar el apriete necesario para dejar completamente fijado el AN1 a la fundación. Finalmente se fija el anclaje al montante, utilizando tornillos auto perforantes (hexagonal), es por esto que el anclaje trae una serie de perforaciones de menor diámetro por donde pasarán los tornillos. De esta forma, el muro quedará completamente fijado a la fundación.

Anclaje Distribuido:

Utilidad:

Este anclaje soporta las cargas horizontales generadas por sismo o el viento, evitando el desplazamiento del muro desde su eje.

Elementos:

Está compuesto por un trozo de montante con una perforación en el centro, adicionalmente, un hilo de anclaje con tuerca y golilla, todos estos elementos tienen una protección de galvanizado.

Ensamble:

Se realiza una perforación, traspasando la solera inferior y el hormigón.

Esta perforación se realiza cada 80 cm (máximo) a lo largo del muro.

La perforación debe tener un diámetro mayor al utilizado en el hilo de anclaje.

Se debe limpiar la perforación eliminando el material suelto dentro de ella.

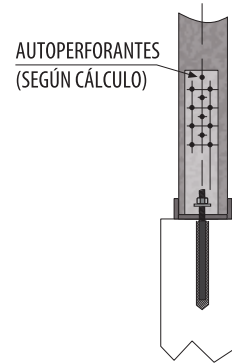
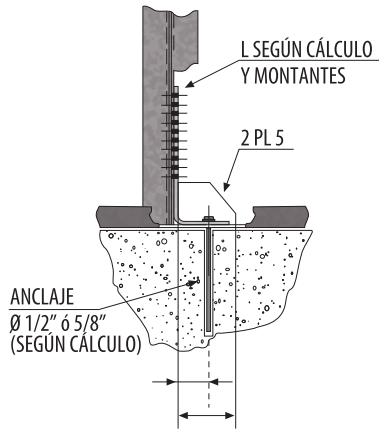
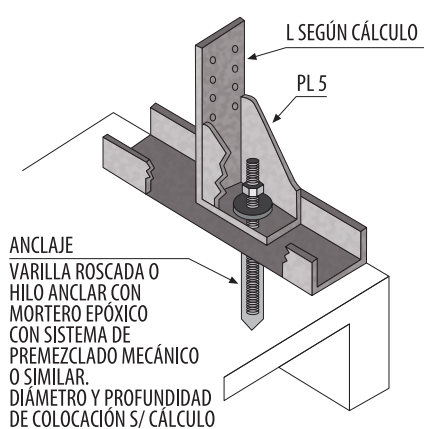
Luego se instala el hilo junto con el adhesivo epóxico dentro de la perforación.

Una vez fraguado el epóxico, se inserta el trozo de montante previamente perforado sobre el hilo ya instalado.

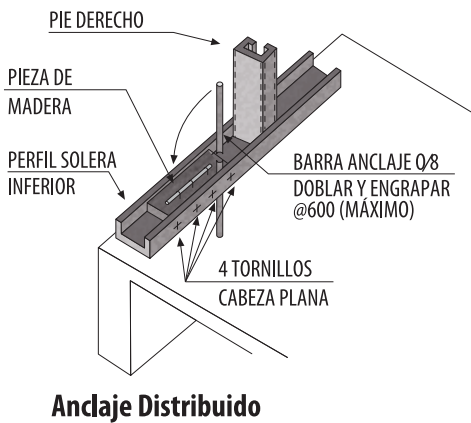
Luego se instala la tuerca y golilla, proporcionando el apriete necesario para dejar completamente unido este anclaje a la fundación de tal forma de mantener el muro en su posición original, evitando el desplazamiento de éste.

Anclaje de Tracción

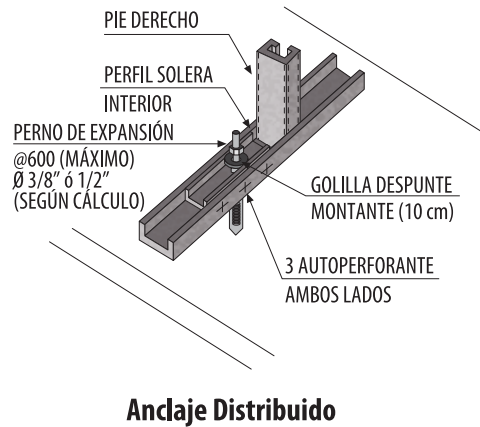
AN1



Barra de Anclaje o Esparrago
AN2

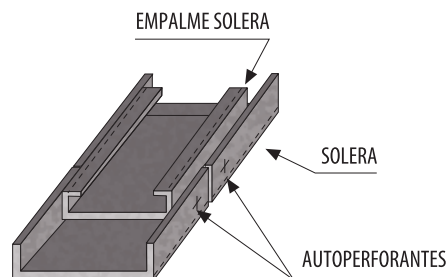


Perno de Expansión



Empalme Soleras Inferiores

Empalme



Entrepiso Metalcon:

Utilidad:

La Estructura de entrepiso Metalcon® permite generar una superficie horizontal para poder habitar un 2° piso en Metalcon. Su función es soportar el peso propio de la estructura y la sobrecarga de uso, según NCh 1537(S/C: min 200kg/m² Habitacional). Esta estructura en conjunto con sus placas estructurales (OSB Estructural ó Contrachapado Estructural) funcionan en forma horizontal (efecto diafragma) absorbiendo las cargas dinámicas de viento y sismo, traspasándolas a los muros.

Elementos:

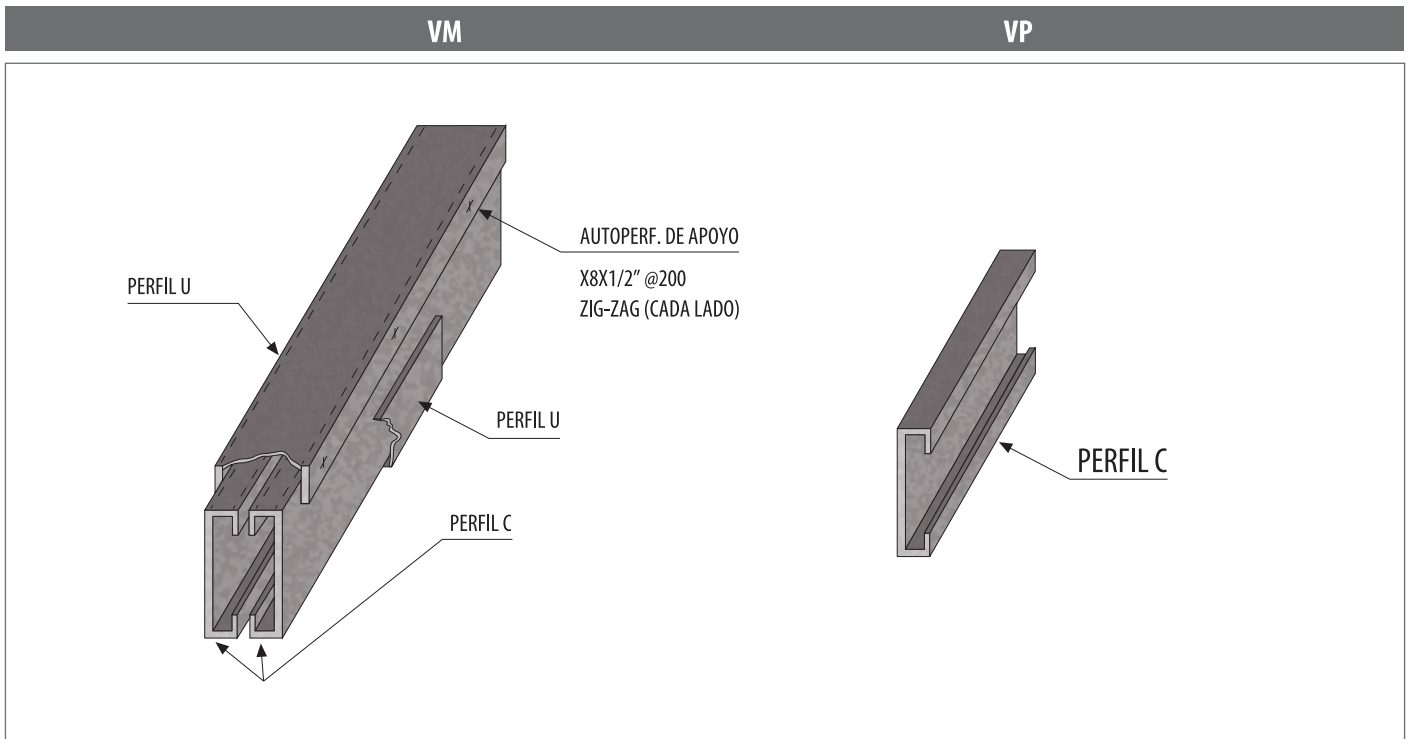
Se compone de vigas estructurales tipo C (canal atiesada) como viga de piso, y perfiles tipo C y U (compuestas) como vigas Maestras, además de sus conectores y placas estructurales.

Ensamble:

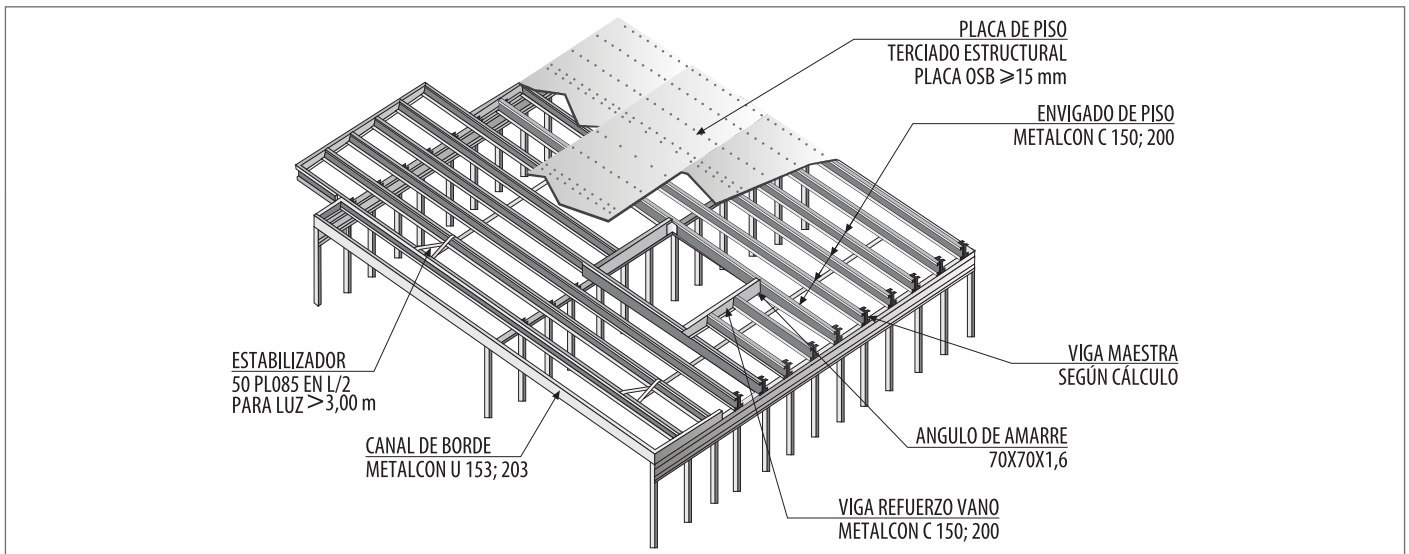
El envigado de piso está compuesto por una viga de piso VP. Esta viga consta de un perfil estructural tipo C (canal atiesada), y se instala cada 30, 40 ó 60cm, según la luz que soporte el envigado. Estas vigas VP son unidas a las vigas maestras VM en sus extremos e intermedios con conectores pudiendo ser instaladas, sobre las vigas maestras y también de tope. Esta unión es realizada por conectores tipo AL, al ir sobre las VM, o un ángulo <70x70x140x1,6, al ir de tope con las VM. Para estabilizar la parte superior de las VP, se instala una placa estructural de OSB (15 mm mínimo) o Contrachapado estructural (18 mm mínimo).

Para estabilizar la parte inferior de las vigas VP se debe instalar una pletina de ancho no menor a 50 mm y de un espesor como mínimo de 0,85 mm, también debe llevar un bloqueador de giro en sus extremos e intermedios, compuesto por un trozo de canal que bloqueará el giro de entre las dos vigas iniciales lo que servirá como guía para estabilizar las demás (máximo 3,0m), de esta forma se evitará cadenetear entre todas las vigas VP.

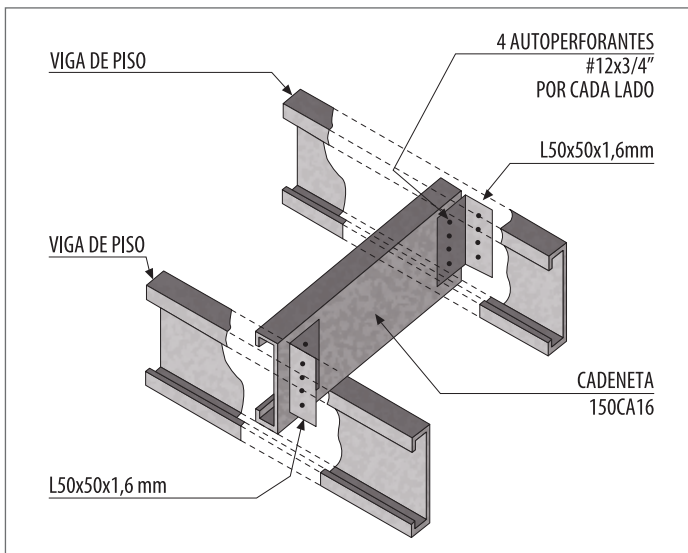
Sobre esta estructura se puede instalar una alfombra u otro sistema de piso, incluso se puede aplicar una loseta de hormigón liviano.



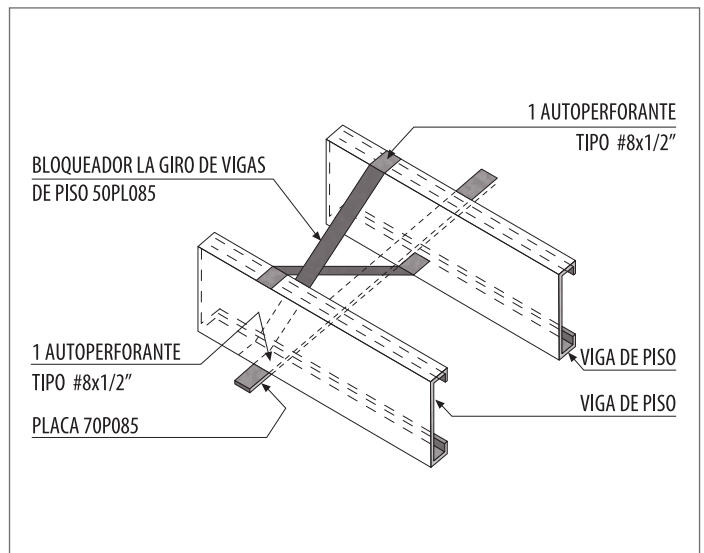
Esquema general envigado de piso



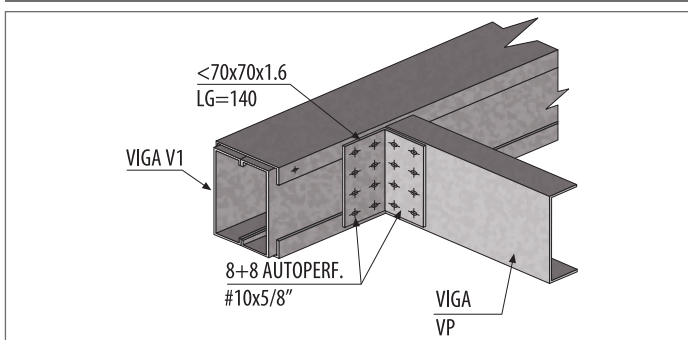
Bloqueador de giro tipo estabilizador



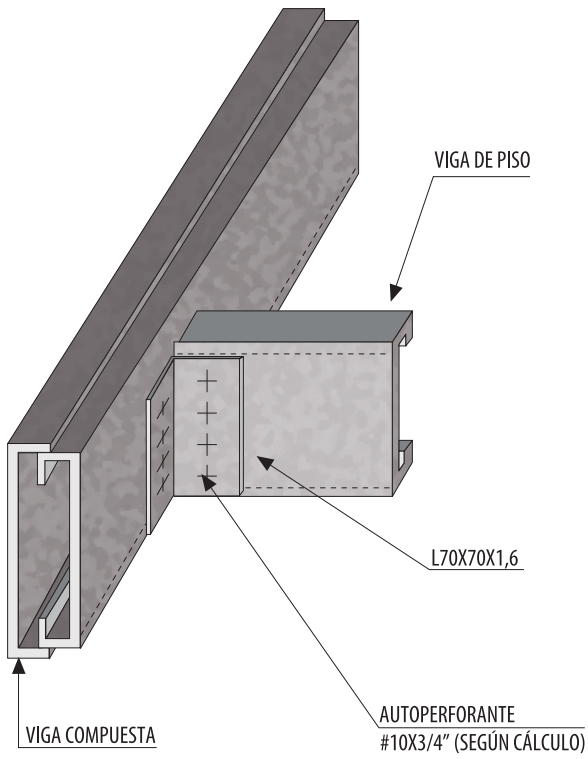
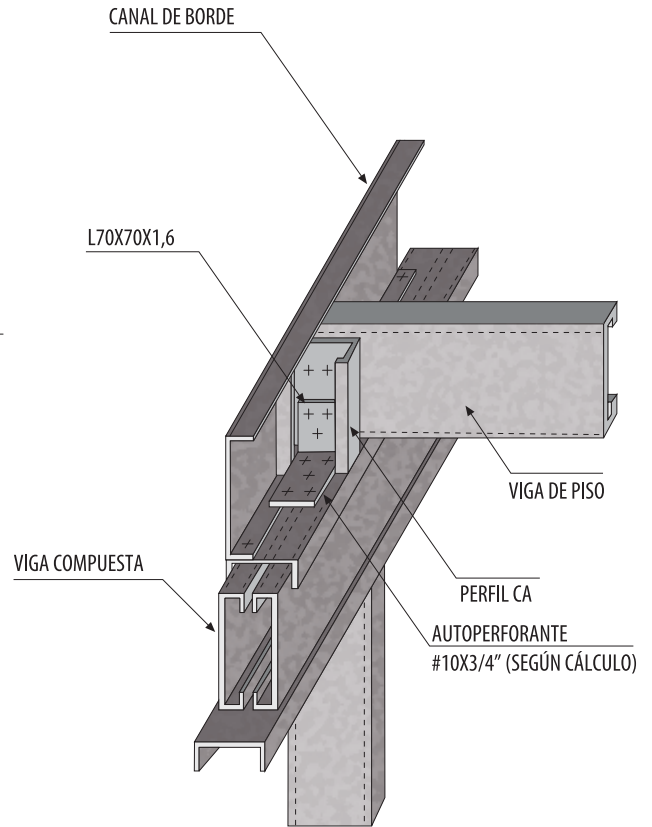
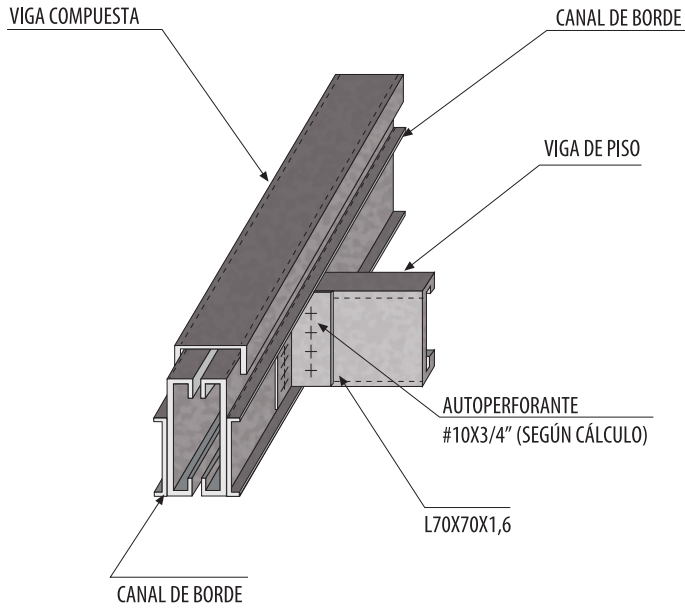
Bloqueo de giro tipo cadeneta



Detalle encuentro Vigas VP con VM (de tope)



Detalles para vigas de piso



Estructura de Techumbre Metalcon®

Utilidad:

Esta estructura es encargada de recibir la cubierta de techo, la aislación de humedad, aislación térmica y acústica además la estructura de Cielo.

Elementos:

Esta estructura está compuesta por Cerchas, Frontones, Aleros, Costaneras de techo, Cruz de San Andrés, Estabilizadores y Refuerzos.

Cerchas:

Las cerchas son la base de la estructura de techumbre, están compuestas por perfiles tipo "C" (canal atiesada), estos perfiles son fijados espalda/espalda entre sí con tornillos auto perforantes (hexagonal), una vez confeccionadas estas cerchas, se instalan sobre los muros a una distancia como máximo @1,2m y son fijadas al muro por medio de un elemento de anclaje según la materialidad de la estructura de muros (C80x40x3 o anclaje AL).

Frontones:

Los frontones son conformados con el mismo concepto de los muros, es decir, son la prolongación del panel exterior, por lo tanto tienen las mismas características y se ajustan a la arquitectura de la techumbre, están compuestos básicamente por montantes, canales y refuerzos, por el hecho de ser elementos que también deberán ser revestidos.

Aleros:

Los aleros son la proyección de la techumbre y forman parte de ésta. Se construyen de acuerdo a la arquitectura de la techumbre por lo que pueden ser aleros cajón, aleros simples con bajo alero, etc...

Costaneras de techo:

Las costaneras de techo son las encargadas de recibir la cubierta de techo, además de la aislación de humedad.

Normalmente se utiliza un perfil tipo Omega Estructural (ó 380MA085, según tipo de cubierta liviana o pesada) que es instalado y fijado a través de sus alas a la cuerda superior de las cerchas a una distancia comúnmente de 60 cm, dependiendo del diseño estructural y también de la cubierta que se utilizará.

Cruz de San Andrés:

Este elemento es el encargado de estabilizar las cerchas, es decir, mantener su verticalidad y posición original, comúnmente se utiliza un perfil Omega (380MA085), instalado en forma de cruz entre estas cerchas. Es fijado directamente en los montantes o elementos verticales que forman parte de las cerchas.

Estabilizadores:

Los estabilizadores son los encargados de arriostrar la estructura de techumbre en forma horizontal.

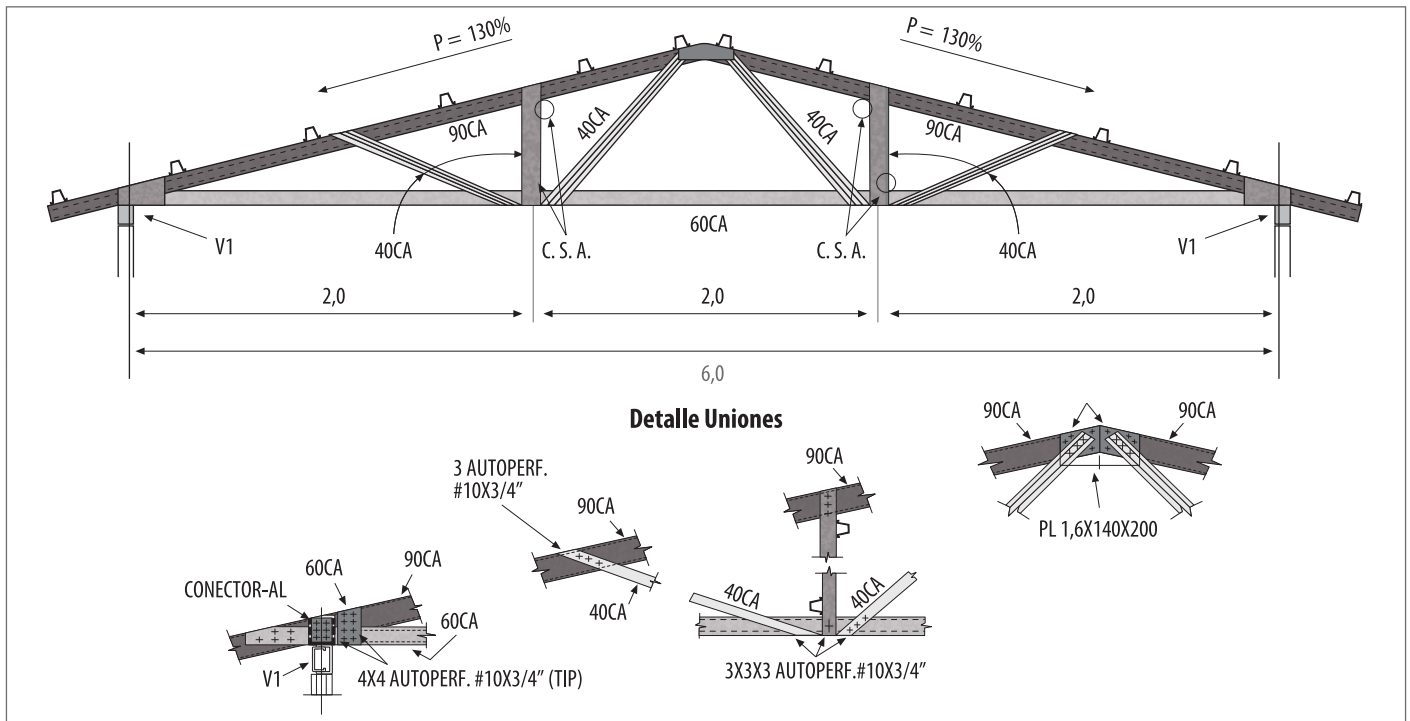
Puede realizarse con placas estructurales o simplemente con perfiles tipo "C" (canal atiesada).

Refuerzos:

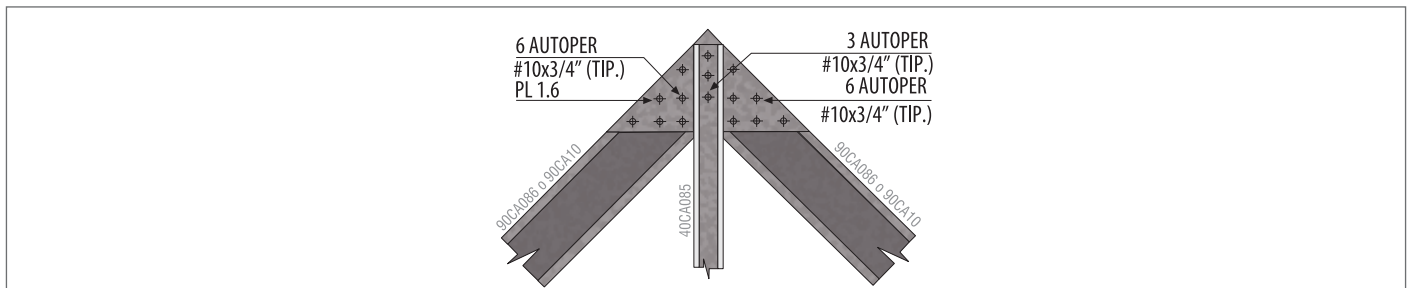
Estos elementos son los encargados de reforzar algunos puntos de la estructura en donde se reúne una mayor cantidad de esfuerzos. Uno de estos puntos es la cumbrera de una cercha. Para reforzar en este punto en particular, se instala una pletina rectangular entre los perfiles de la cumbrera, esto se realiza antes de unir las espaldas de los perfiles, luego de disponer este refuerzo se procede a instalar los tornillos (hexagonal).

ESTRUCTURA DE TECHUMBRE METALCON

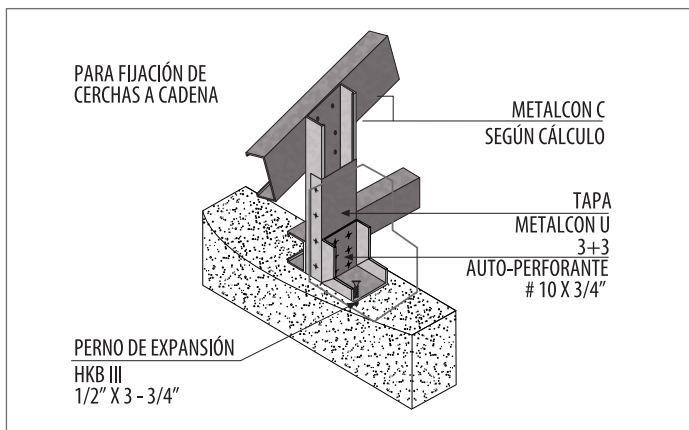
Ejemplo cercha de dos aguas



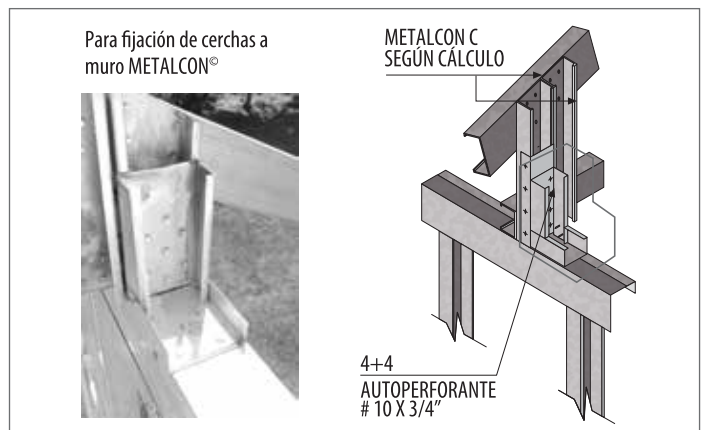
Detalle Cumbre



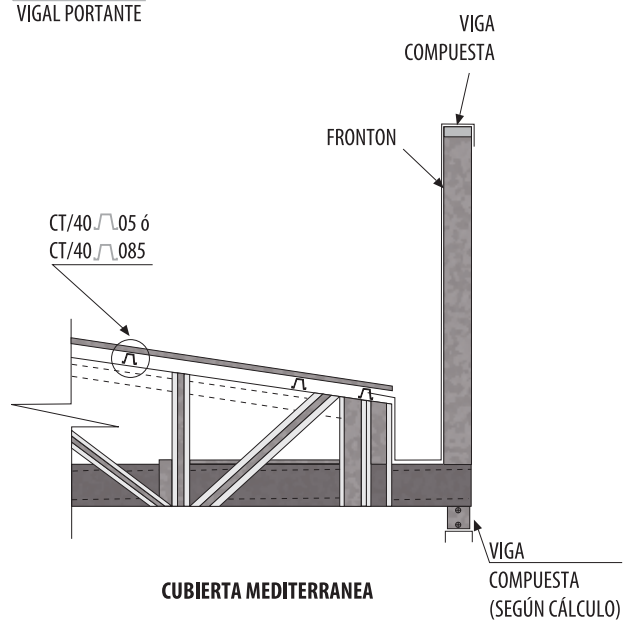
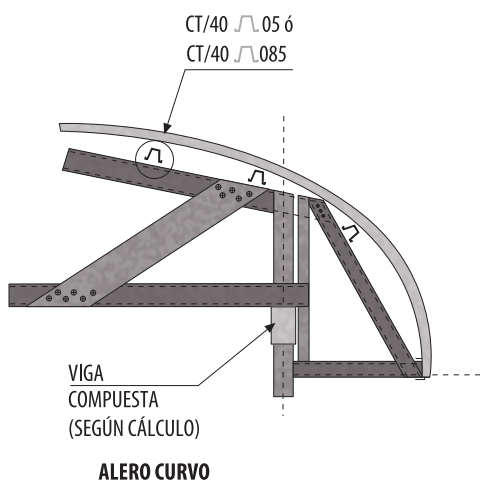
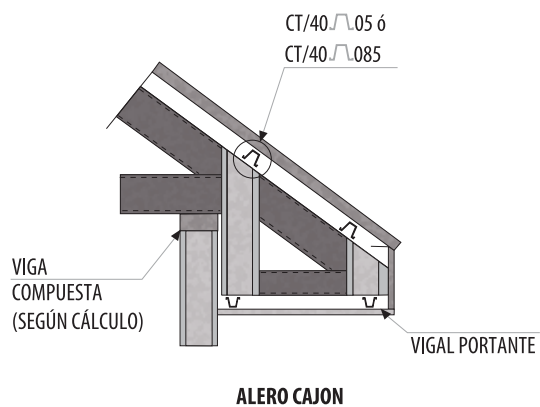
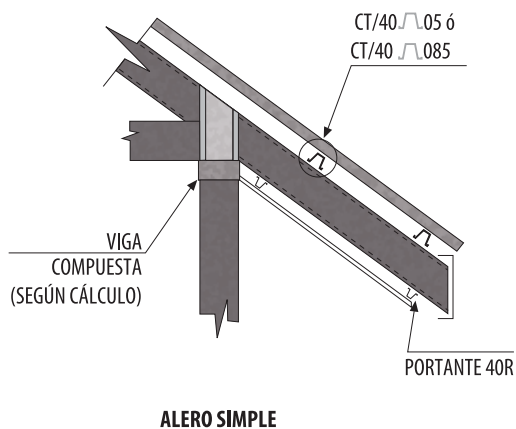
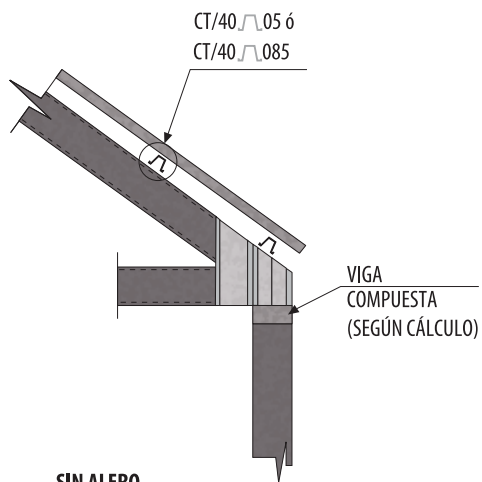
C 80 x 40 x 3 cód. 11193



AL 60 cód. 11209



Tipos de Aleros



METALCON TABIQUES

Utilidad:

Esta estructura es construida en base a perfiles Metalcon® Tabique. La estructura de Tabiques es la encargada de realizar las divisiones interiores no estructurales en una vivienda u oficina, además de aislar, térmica y acústicamente un sector de otro.

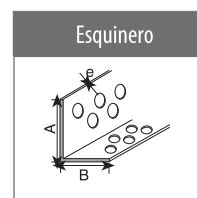
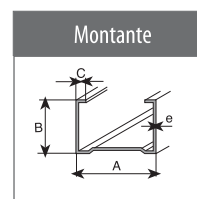
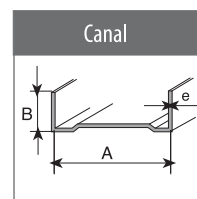
Elementos:

Los Tabiques Metalcon® se componen de soleras, superior e inferior, montantes, aislación térmica y acústica, además de los revestimientos que comúnmente están compuestos por planchas de yeso-cartón o fibrocemento.

Ensamble:

Primero se instalan las canales o soleras superior e inferior, fijándolas al piso y cielo. Luego se instalan los montantes dispuestos a 40 ó 60 cm según revestimiento. que se instalará, en estos tabiques. Los montantes deben ser fijados por un lado del panel, luego al colocar la placa en el lado contrario se retiran las fijaciones. La estabilidad del perfil lo otorga la placa. Los tabiques se deben dilatar (+/- 5 mm) en la parte superior, esto se debe a que estos elementos no funcionan como estructurales, es decir, no están diseñados para soportar cargas superiores, al dilatarlo las cargas producidas por la losa superior producto de la flecha u otro tipo de movimiento que provoque que ésta losa baje, no desformará el tabique (pandeo). En los vanos y en extremos de muros se deben fijar todos los montantes a la canal o solera superior e inferior. Luego de instalar la estructura de tabiques, se procede a instalar la aislación y los revestimientos. Con estos perfiles se hacen tabiques hasta 3,00 m de altura, no se recomienda hacer empalmes de pie derecho.

Especificaciones Metalcon Tabiques	Nomendatura	Dimensiones				Peso P Kg/m	Largos (m)	Código Cintac
		A mm	B mm	C mm	e mm			
Montante Normal Perf.	60x38x0,5	60	38	6	0,50	0,56	2,40	36000034
Montante Normal Perf.	60x38x0,5	60	38	6	0,50	0,56	3,00	36000035
Montante Económico	38x38x0,5	38	38	5	0,50	0,48	2,40	36000032
Montante Económico	38x38x0,5	38	38	5	0,50	0,48	3,00	36000033
Canal Normal	61x20x0,5	61	20	-	0,50	0,39	2,40	36000198
Canal Normal	61x20x0,5	61	20	-	0,50	0,39	3,00	36000037
Canal Económico	39x20x0,5	39	20	-	0,50	0,31	2,40	36000197
Canal Económico	39x20x0,5	39	20	-	0,50	0,31	3,00	36000036
Esquinero Perf.	30x30	30	30	-	0,50	0,18	2,40	36000002
Esquinero Perf. Eco.	25x25	25	25	-	-	0,15	3,00	36000107



Consultar por cantidades mínimas.

Productos a pedido

Especificaciones Metalcon Tabiques	Nomendatura	Dimensiones				Peso P Kg/m	Largos (m)	Código Cintac
		A mm	B mm	C mm	e mm			
(*) Montante Esp. Perf.	45x38x0,5	45	38	6	0,50	0,50	2,40	36000185
(*) Montante Básico	31x38x0,5	31	38	5	0,50	0,45	2,40	36000169
(*) Canal Especial	46x20x0,5	46	20	-	0,50	0,33	3,00	36000199
(*) Canal Básico	32x20x0,5	32	20	-	0,50	0,28	3,00	36000196

* Consultar por cantidades mínimas.

No estructural



Trazado de tabique



Instalación del montaje



Colocación de revestimientos



Instalación de ángulo esquinero

Utilidad:

La estructura de Cielo sirve para generar una estructura liviana bajo la estructura de techumbre o entrepiso. Esta estructura se utiliza para recibir el revestimiento de Cielo y además el aislante térmico y acústico.

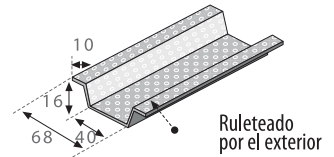
Elemento:

Está compuesto por, Perfil Portante 40R, Perfil AT, Conector TI además de aislación termo acústica y el revestimiento conformado comúnmente por planchas de yeso-cartón o fibrocemento.

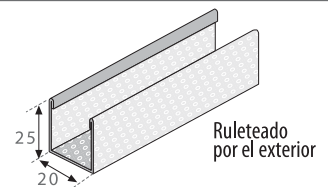
Ensamble:

- 1) Primero se instala el perfil AT (canal perimetral), fijado a los muros perimetrales y muros interiores.
 - 2) Luego se instalan los conectores TI, fijados bajo las cerchas a una distancia de 1,0 m (máximo).
En el caso de que sea necesario bajar el nivel de cielo, más de lo que permite el conector TI, se puede alargar mediante un trozo de perfil AT.
 - 3) En forma horizontal y fijado a los conectores TI se instala un perfil AT, generando una superficie de apoyo inferior al nivel de la cercha.
 - 4) Perpendicular a estos perfiles AT se instala el Portante40R a una distancia de 40 ó 60cm, dependiendo del tipo de revestimiento que se utilizará.
- En sus extremos el Portante40R se instala dentro de la canal AT (solera perimetral) sin fijación dejando una dilatación de 5mm, entre estos dos elementos, de manera de que permita el funcionamiento asísmico de este sistema.
- En los costados, al encontrarse de manera paralela el portante y la canal AT, se deja una distancia entre ellos de 7cm. Una vez instalada la estructura se instala la aislación termo acústica para luego instalar las planchas de revestimiento en forma perpendicular a la instalación de los Portante40R. El revestimiento se fija solo en los Portante40R y se dilata el revestimiento en los bordes (+/- 5 mm).

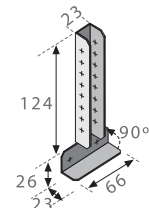
Portante 40R®							
Uso: Confección de cielo raso, como soporte de placa.							
Nomenclatura	A	B	C	Espesor	Largos (m)	Peso (kg/ml)	Código SAP Cintac
40x18x10x0,5	40	18	10	0,50	3,00	0,38	36000004
40x18x10x0,5	40	18	10	0,50	6,00	0,38	36000005



Perfil AT®							
Uso: * Permite fijar el nivel para estructuras de cielo raso * Prolongación de cuerda interior de la cercha o larguero							
Nomenclatura	A	B	C	Espesor	Largos (m)	Peso (kg/ml)	Código SAP Cintac
20x25x4x0,5	20	25	4	0,42	3,00	0,25	36000006



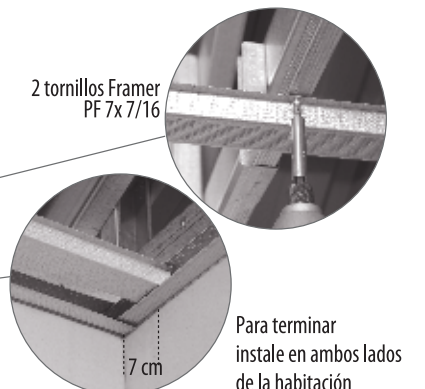
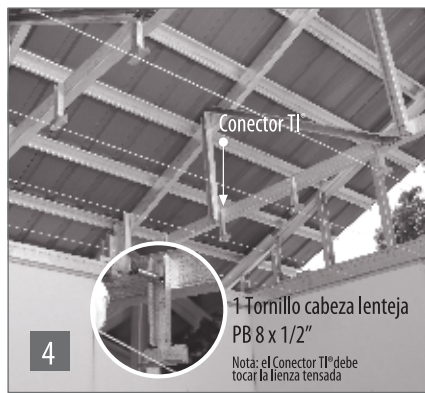
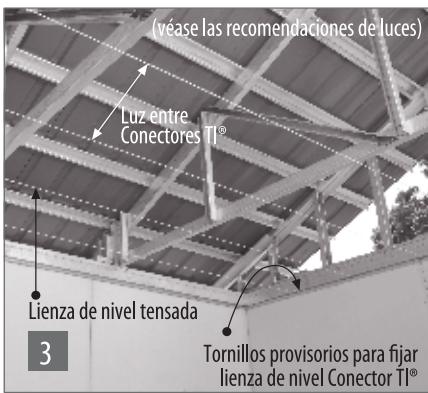
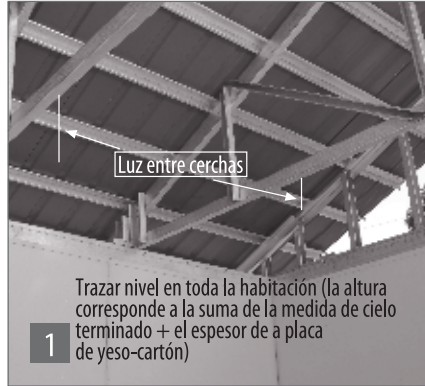
Conector TI®		
Uso: * Conector nivelador de la cuerda interior o larguero, directamente a la cercha, losa o costanera.		
Nomenclatura	Unidades	Código SAP Cintac
150x66x0,85	Caja (100 Unid.)	36000050
150x66x0,85	Caja (10 Unid.)	36000100



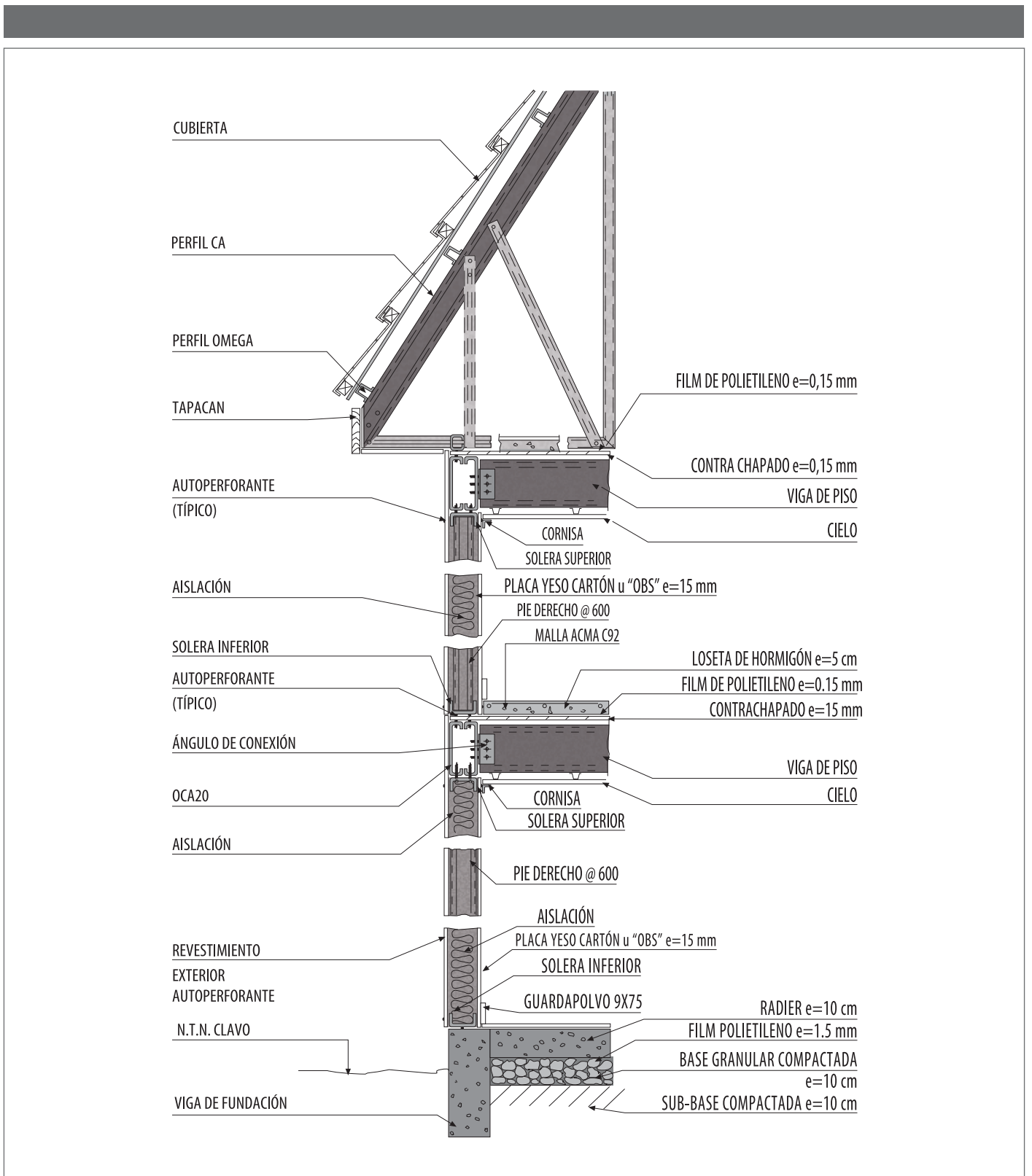
Recomendaciones para Estructura de Cielo

Espesor placa Yeso Cartón (mm)	Alternativas de luces entre elementos		Perfil	Distancia	Planchas Yeso-Cartón
	Cerchas (cm)	Conector TI®(cm)			
10 ó 12,5 ó 15			Portante 40R®	40 cm	8 - 10 mm
	Luces hasta 150	Luz máxima 100	Portante 40R®	60 cm	12,5 - 15 mm


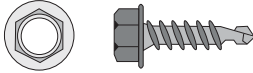




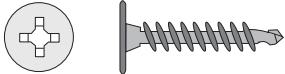
Esquema constructivo de Cielo Metalcon



ESCANTILLÓN TIPO I



FIJACIONES

Figura	Descripción	Punta	Aplicación
	8x1/2 PPH SD	Broca	Unión a estructura metálica Uniones Exteriores Tornillo de cabeza lenteja, para fijar metal a metal, canal a montante de revestimiento.
	10x5/8 HWH SD 12x3/4 HWH SD	Broca Broca	Uniones Interiores Tornillo cabeza hexagonal para fijar metal a metal.
	8x1 8x1 1/4	Fina $e \leq 0,85$ Fina $e \leq 0,85$	Revestimientos Tornillo cabeza trompeta para fijación de paneles de madera.
	6x1 PBS S 6x1- 1/4 PBS S 6x1- 5/8 PBS S 6x2 PBS S	Fina $e \leq 0,85$ Fina $e \leq 0,85$ Fina $e \leq 0,85$ Fina $e \leq 0,85$	Tornillo cabeza de trompeta para fijar paneles de yeso, aislación, etc. a metal o pie derecho de espesor menor o igual a 0,85 mm.
	8x1 8x1 1/4	broca $e > 0,85$ broca $e > 0,85$	Tornillo cabeza de trompeta para fijación de paneles de madera sobre metal o pie derecho de espesor mayor a 0,85 mm.
	6x1 PBS SD 6x1- 1/4 PBS SD 6x1- 1/2 PBS SD 6x1- 5/8 PBS SD 6x2 PBS SD	broca $e > 0,85$ broca $e > 0,85$ broca $e > 0,85$ broca $e > 0,85$ broca $e > 0,85$	Para fijar paneles de yeso, etc. a metal o pie derecho de espesor entre 1 a 2 mm.
	8x5 8x1/4"	broca $e > 0,85$	Tornillo para fijar Panel fibro cemento Rock fix a metal o pie derecho.

CINTAC[®]

simplificamos **tu mundo**

- > **CASA MATRIZ:** CAMINO A MELIPILLA 8920, MAIPÚ.
FONO: (+56) 22 4849200
- > **CINTAC EXPOSICIÓN:** SÉPULVEDA LEYTON 3172, SANTIAGO.
FONO: (+56) 22 4849411/ 412
- > **CINTAC LONQUÉN:** CHAÑARCILLO 1201, MAIPÚ.
FONO: (+56) 22 4847649/ 666
- > **CINTAC ANTOFAGASTA:** ACANTITITA 424 SECTOR LA CHIMBA.
FONO: (+56) 55 22122000
- > **CINTAC CONCEPCIÓN:** CAMINO A CORONEL 5580 KM 10,
BODEGA 6-B, MEGACENTRO SAN PEDRO DE LA PAZ
FONO: (+56) 41 2461620