

VIGAS LAMINADAS

HEA

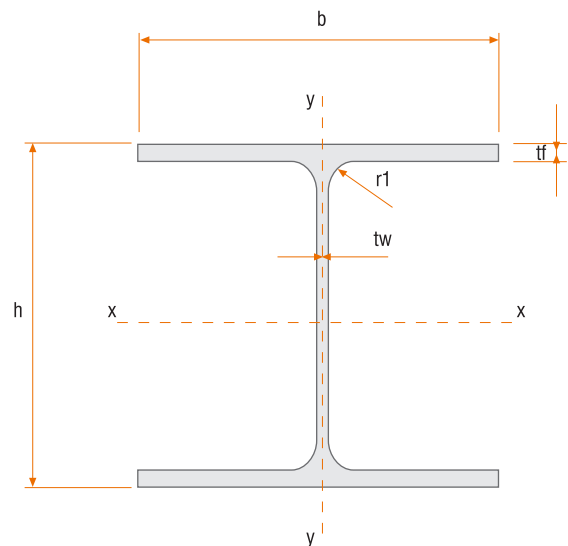
Perfil	Dimensiones					Peso P kgf/m	Area A cm ²	Propiedades					
	Nominales							Eje X-X			Eje Y-Y		
	h	b	tw	tf	r1			Ix (cm ⁴)	Wx (cm ³)	ix (cm)	Iy (cm ⁴)	Wy (cm ³)	iy (cm)
HEA 100	96	100	5,0	8,0	12,0	16,70	21,20	349,0	72,8	4,06	134,00	26,80	2,51
HEA 120	114	120	5,0	8,0	12,0	19,90	25,30	606,0	106,0	4,89	231,00	38,50	3,02
HEA 140	133	140	5,5	8,5	12,0	24,70	31,40	1030,0	155,0	5,73	389,00	55,60	3,52
HEA 160	152	160	6,0	9,0	15,0	30,40	38,80	1670,0	220,0	6,57	616,00	76,90	3,98
HEA 180	171	180	6,0	9,5	15,0	35,50	45,30	2510,0	294,0	7,45	925,00	103,00	4,52
HEA 200	190	200	6,5	10,0	18,0	42,30	53,80	3690,0	389,0	8,28	1340,00	134,00	4,98
HEA 220	210	220	7,0	11,0	18,0	50,50	64,30	5410,0	515,0	9,17	1950,00	178,00	5,51
HEA 240	230	240	7,5	12,0	21,0	60,30	76,80	7760,0	675,0	10,10	2770,00	231,00	6,00
HEA 260	250	260	7,5	12,5	24,0	68,20	86,80	10450,0	836,0	11,00	3670,00	282,00	6,50
HEA 280	270	280	8,0	13,0	24,0	76,40	97,30	13670,0	1010,0	11,90	4760,00	340,00	7,00
HEA 300	290	300	8,5	14,0	27,0	88,30	112,00	18260,0	1260,0	12,80	6310,00	421,00	7,50
HEA 320	310	300	9,0	15,5	27,0	97,60	124,40	22928,0	1480,0	13,60	6985,00	466,00	7,49
HEA 340	330	300	9,5	16,5	27,0	105,00	133,50	27693,0	1680,0	14,40	7436,00	496,00	7,46
HEA 360	350	300	10,0	17,5	27,0	112,00	142,80	33090,0	1890,0	15,20	7887,00	526,00	7,43
HEA 400	390	300	11,0	19,0	27,0	125,00	159,00	45069,0	2310,0	16,80	8564,00	571,00	7,34
HEA 450	440	300	11,5	21,0	27,0	140,00	178,00	63722,0	2900,0	18,90	9465,00	631,00	7,29
HEA 500	490	300	12,0	23,0	27,0	155,00	197,50	86975,0	3550,0	21,00	10367,00	691,00	17,24

Producto a pedido

Normas Perfiles HEA

Dimensiones	UNE-36524-94
Tolerancias	UNE-EN 10034-94
Material	UNE-EN 10025 - 94

Sección Perfiles HEA



► Cintac.cl • vigas@cintac.cl • Fono: 484 9101

VIGAS LAMINADAS

HEB

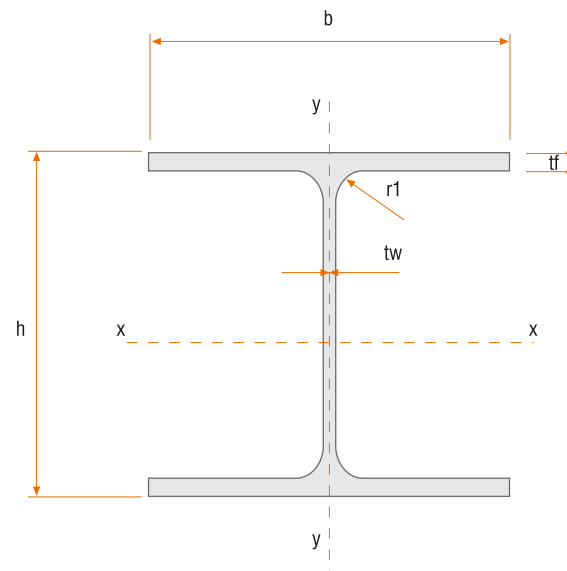
Perfil	Dimensiones					Peso P kgf/m	Area A cm ²	Propiedades					
	Nominales							Eje X-X			Eje Y-Y		
	h	b	tw	tf	r1			Ix (cm ⁴)	Wx (cm ³)	ix (cm)	Iy (cm ⁴)	Wy (cm ³)	iy (cm)
HEB 100	100	100	6,0	10,0	12,0	20,40	26,00	450,0	89,9	4,16	167,00	33,50	2,53
HEB 120	120	120	6,5	11,0	12,0	26,70	34,00	864,0	144,0	5,04	318,00	52,90	3,06
HEB 140	140	140	7,0	12,0	12,0	33,70	43,00	1510,0	216,0	5,93	550,00	78,50	3,58
HEB 160	160	160	8,0	13,0	15,0	42,60	54,30	2490,0	311,0	6,77	889,00	111,00	4,05
HEB 180	180	180	8,5	14,0	15,0	51,20	65,30	3830,0	426,0	7,66	1360,00	151,00	4,56
HEB 200	200	200	9,0	15,0	18,0	61,30	78,10	5700,0	570,0	8,54	2000,00	200,00	5,06
HEB 220	220	220	9,5	16,0	18,0	71,50	91,00	8090,0	736,0	9,43	2840,00	258,00	5,59
HEB 240	240	240	10,0	17,0	21,0	83,20	106,00	11260,0	938,0	10,31	3920,00	327,00	6,08
HEB 260	260	260	10,0	17,5	24,0	93,00	118,00	14920,0	1150,0	11,24	5130,00	395,00	6,59
HEB 280	280	280	10,5	18,0	24,0	103,00	131,00	19270,0	1380,0	12,12	6590,00	471,00	7,09
HEB 300	300	300	11,0	19,0	27,0	117,00	149,00	25170,0	1680,0	13,00	8560,00	571,00	7,58
HEB 320	320	300	11,5	20,5	27,0	127,00	161,30	30820,0	1930,0	13,84	9239,00	616,00	7,58
HEB 340	340	300	12,0	21,5	27,0	134,00	170,90	36656,0	2160,0	14,60	9690,00	646,00	7,53
HEB 360	360	300	12,5	22,5	27,0	142,00	180,60	43193,0	2400,0	15,50	10141,00	676,00	7,49
HEB 400	400	300	13,5	24,0	27,0	155,00	197,80	57680,0	2880,0	17,10	10819,00	721,00	7,40
HEB 450	450	300	14,0	26,0	27,0	171,00	218,00	79887,0	3550,0	19,10	11721,00	781,00	7,33
HEB 500	500	300	14,5	28,0	27,0	187,00	238,60	107176,0	4290,0	21,20	12624,00	842,00	7,27

Producto a pedido

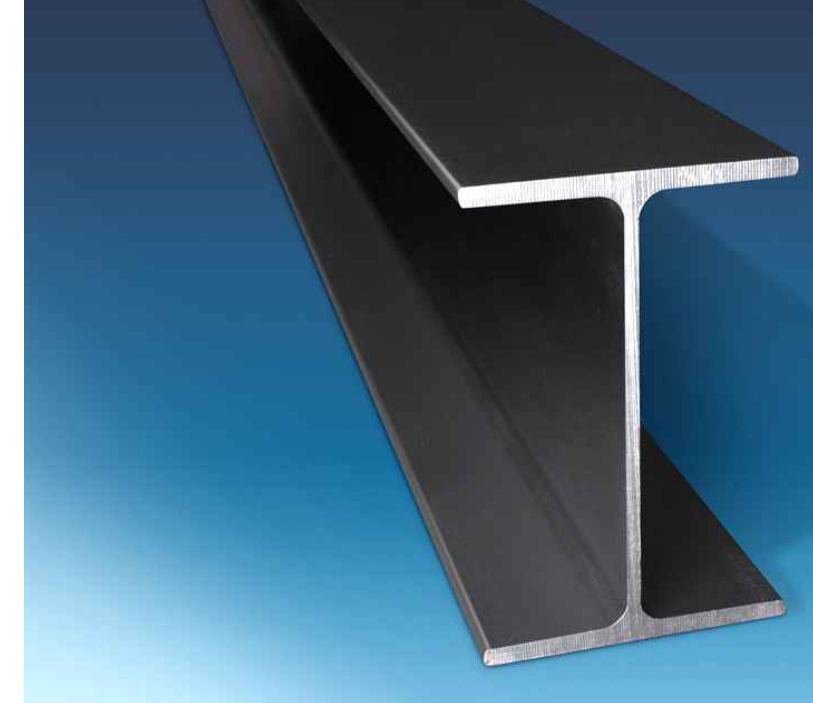
Normas Perfiles HEB

Dimensiones	UNE-36524-94
Tolerancias	UNE-EN 10034-94
Material	UNE-EN 10025 - 94

Sección Perfiles HEB



► Cintac.cl • vigas@cintac.cl • Fono: 484 9101



Vigas Laminadas

EDICIÓN, JULIO 2011

CINTAC

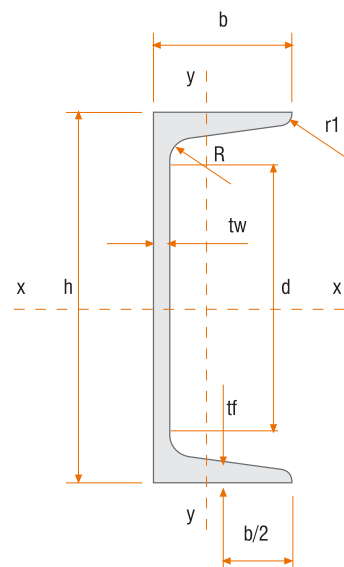
Perfil	Dimensiones						Peso kgf/m	Area cm ²	Propiedades					
	Nominales								Eje X-X			Eje Y-Y		
	h	b	tw	tf=R	r1	d			Ix(cm ⁴)	Wx(cm ³)	ix(cm)	Iy(cm ⁴)	Wy(cm ³)	iy(cm)
UPN 80	80	45	6,0	8,0	4,0	46	8,64	11,0	106	26,5	3,1	19,4	6,33	1,3
UPN 100	100	50	6,0	8,5	4,5	64	10,60	13,5	206	41,2	3,9	29,3	8,5	1,5
UPN 120	120	55	7,0	9,0	4,5	82	13,40	17,0	364	60,7	4,6	43,2	11,1	1,6
UPN 140	140	60	7,0	10,0	5,0	98	16,00	20,4	605	86,4	5,5	62,7	14,8	1,8
UPN 160	160	65	7,5	10,5	5,5	115	18,80	24,0	925	116,0	6,2	85,3	18,3	1,9
UPN 180	180	70	8,0	11,0	5,5	133	22,00	28,0	1350	150,0	7,0	114,0	22,4	2,0
UPN 200	200	75	8,5	11,5	6,0	151	25,30	32,2	1910	191,0	7,7	148,0	27,0	2,1
UPN 220	220	80	9,0	12,5	6,5	167	29,40	37,4	2690	245,0	8,5	197,0	33,6	2,3
UPN 240	240	85	9,5	13,0	6,5	184	33,20	42,3	3600	300,0	9,2	248,0	39,6	2,4
UPN 260	260	90	10,0	14,0	7,0	200	37,90	48,3	4820	371,0	10,0	317,0	47,7	2,6
UPN 280	280	95	10,0	15,0	7,5	216	41,80	53,3	6280	448,0	10,9	399,0	57,2	2,7
UPN 300	300	100	10,0	16,0	8,0	232	46,20	58,8	8030	535,0	11,7	495,0	67,8	2,9
UPN 320	320	100	14,0	17,5	8,8	246	59,50	75,8	10870	679,0	12,1	597,0	80,6	2,8
UPN 350	350	100	14,0	16,0	8,0	282	60,70	77,3	12840	734,0	12,9	570,0	75,0	2,7
UPN 380	380	102	13,5	16,0	8,0	313	63,10	80,4	15760	829,0	14,0	615,0	78,7	2,8
UPN 400	400	110	14,0	18,0	9,0	324	71,80	91,5	20350	1020,0	14,9	846,0	102,0	3,0

Producto a pedido

Normas Perfiles UPN

Dimensiones	UNE-36522-72
Tolerancias	UNE-36522-72
Material	UNE-EN 10025 - 94

Sección Perfiles UPN



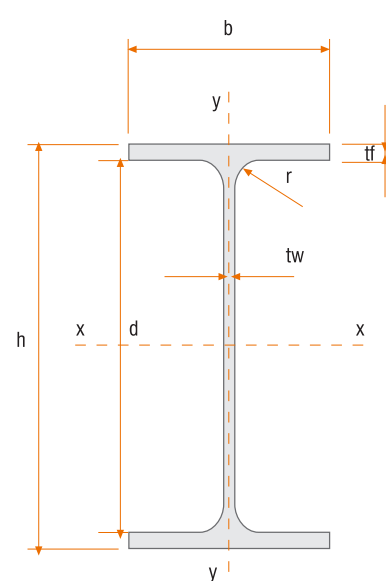
Perfil	Dimensiones						Peso kgf/m	Area cm ²	Propiedades					
	Nominales								Eje X-X			Eje Y-Y		
	h	b	tw	tf	r	d			Ix(cm ⁴)	Wx(cm ³)	ix(cm)	Iy(cm ⁴)	Wy(cm ³)	iy(cm)
IPE 80	80	46	3,8	5,2	5,0	69,6	6,00	7,64	80,10	20,00	3,24	8,49	3,69	1,05
IPE 100	100	55	4,1	5,7	7,0	88,6	8,10	10,30	171,00	34,20	4,07	15,90	5,79	1,24
IPE 120	120	64	4,4	6,3	7,0	107,4	10,40	13,20	318,00	53,00	4,90	27,70	8,65	1,45
IPE140	140	73	4,7	6,9	7,0	126,2	12,90	16,40	541,00	77,30	5,74	44,90	12,30	1,65
IPE 160	160	82	5,0	7,4	9,0	145,2	15,80	20,10	869,00	109,00	6,58	68,30	16,70	1,84
IPE 180	180	91	5,3	8,0	9,0	164	18,80	23,90	1320,00	146,00	7,43	101,00	22,20	2,05
IPE 200	200	100	5,6	8,5	12,0	183	22,40	28,50	1940,00	194,00	8,25	142,00	28,50	2,24
IPE 220	220	110	5,9	9,2	12,0	201,6	26,20	33,40	2770,00	252,00	9,11	205,00	37,30	2,48
IPE 240	240	120	6,2	9,8	11,0	220,4	30,70	39,10	3890,00	324,00	9,97	284,00	47,30	2,70
IPE 270	270	135	6,6	10,2	15,0	249,6	36,10	45,90	5790,00	429,00	11,23	420,00	62,20	3,02
IPE 300	300	150	7,1	10,7	15,0	278,6	42,20	53,80	8360,00	557,00	12,47	604,00	80,50	3,35
IPE 330	330	160	7,5	11,5	18,0	307	49,10	62,60	11770,00	713,00	13,70	788,00	98,50	3,55
IPE 360	360	170	8,0	12,7	18,0	334,6	57,10	72,70	16270,00	904,00	14,96	1040,00	123,00	3,78
IPE 400	400	180	8,6	13,5	21,0	373	66,30	84,50	23130,00	1160,00	16,54	1320,00	146,00	3,95
IPE 450	450	190	9,4	14,6	21,0	420,8	77,70	98,80	33740,00	1500,00	18,48	1680,00	176,00	4,12
IPE 500	500	200	10,2	16,0	24,0	468	90,70	115,50	48200,00	1930,00	20,38	2140,00	214,00	4,30
IPE 550	550	210	11,1	17,2	24,0	515,6	106,0	134,00	67120,00	2440,00	22,38	2670,00	254,00	4,77
IPE 600	600	220	12,0	19,0	24,0	562	122,0	156,00	92080,00	3070,00	24,30	3387,00	308,00	4,66

Producto a pedido

Normas Perfiles IPE

Dimensiones	UNE-36526-94
Tolerancias	UNE-EN 10034-9
Material	UNE-EN 10025 - 94

Sección de Perfiles IPE



Perfil	Dimensiones					Peso kgf/m	Area cm ²	Propiedades					
	Nominales							Eje X-X			Eje Y-Y		
	h	b	tw=r1	tf	r2			Ix(cm ⁴)	Wx(cm ³)	ix(cm)	Iy(cm ⁴)	Wy(cm ³)	iy(cm)
IPN 80	80	42	3,9	5,9	2,3	5,95	7,58	77,8	19,5	3,20	6,29	3,00	0,91
IPN 100	100	50	4,5	6,8	2,7	8,32	10,60	171,0	34,2	4,01	12,20	4,88	1,07
IPN 120	120	58	5,1	7,7	3,1	11,20	14,20	328,0	54,7	4,81	21,50	7,41	1,23
IPN140	140	66	5,7	8,6	3,4	14,40	18,30	573,0	81,9	5,61	35,20	10,70	1,40
IPN 160	160	74	6,3	9,5	3,8	17,90	22,80	935,0	117,0	6,40	54,70	14,80	1,55
IPN 180	180	82	6,9	10,4	4,1	21,90	27,90	1450,0	161,0	7,20	81,30	19,80	1,71
IPN 200	200	90	7,5	11,3	4,5	26,30	33,50	2140,0	214,0	8,00	117,00	26,00	1,87
IPN 220	220	98	8,1	12,2	4,9	31,10	39,60	3060,0	278,0	8,80	162,00	33,10	2,02
IPN 240	240	106	8,7	13,1	5,2	36,20	46,10	4250,0	354,0	9,59	221,00	41,70	2,20
IPN 260	260	113	9,4	14,1	5,6	41,90	53,40	5740,0	442,0	10,40	288,00	51,00	2,32
IPN 300	300	125	10,8	16,2	6,5	54,20	69,10	9800,0	653,0	11,90	451,00	72,20	2,56
IPN 340	340	137	12,2	18,3	7,3	68,10	86,80	15700,0	923,0	13,50	674,00	98,40	2,80
IPN 360	360	143	13,0	19,5	7,8	76,20	97,10	19610,0	1090,0	14,20	818,00	114,00	2,90
IPN 400	400	155	14,4	21,6	8,6	92,60	118,00	29210,0	1460,0	15,70	1160,00	149,00	3,13
IPN 450	450	170	16,2	24,3	9,7	115,00	147,00	45850,0	2040,0	17,70	1730,00	203,00	3,43
IPN 500	500	185	18,0	27,0	10,8	141,00	180,00	68740,0	2750,0	19,60	2480,00	268,00	3,72
IPN 550	550	200	19,0	30,0	11,9	167,0	213,00	99180,0	3610,0	21,60	3490,00	349,00	4,02

Producto a pedido

Normas Perfiles IPN

Dimensiones	UNE-36521-96
Tolerancias	UNE-EN 10024-95
Material	UNE-EN 10025 - 94

Sección Perfiles IPN

