



Consultar
por solución
constructiva

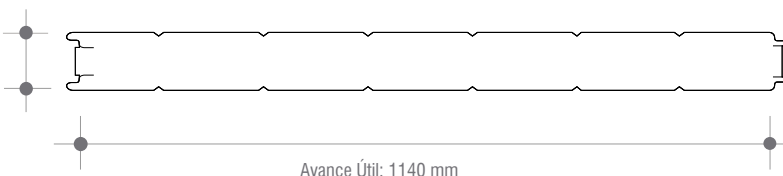
ISOPOL

CUBIERTAS Y REVESTIMIENTOS
ASLADOS

- Panel constituido por dos láminas de acero, con núcleo aislante de poliestireno (POL) de alta densidad 18 – 20 kg/m³ (con tolerancia de ± 2 kg/m³), por lo que se obtiene una solución de revestimiento o cielo aislado en un solo producto con excelentes propiedades térmicas, siendo su principal uso en cámaras frigoríficas.
- La capacidad estructural del panel permite ser utilizado como sistema constructivo autoportante en edificios de uno o más pisos, como oficinas, campamentos, casetas, entre otros.
- Su superficie homogénea permite una rápida y fácil limpieza.
- El largo máximo está limitado por la condición de transporte y manipulación (Mín. 2,50 m – Máx.15,0 m (excepto ISOPOL 200 y 250 mm de máx. 13,0 m), largos superiores sujetos a consulta.
- El panel Isopol, en combinación con yeso cartón puede lograr resistencia al fuego F15.

ISOPOL

Variable



Avance Útil: 1140 mm

Características Técnicas

Terminación	Zincalum®	Zincalum®
	Zincalum®	Prepintado
	Prepintado	Prepintado
	Terminaciones especiales	

Espesores (mm)	Acero 0,5/0,5
	Aislación 50,75,100, 120,150, 200,250

Adaptabilidad	— Recto
---------------	---------

Usos	Revestimientos
	Vertical
	Cielo Falso

- Terminaciones de pintura, consultar catálogo de colores Instapanel CINTAC®.
- Consultar por solución constructiva contra fuego.

INSTAPANEL®

Tabla de Cargas

Condición de apoyo	Espesor mm	Tipo de carga	Cargas Admisibles (kg/m ²)																
			Distancias entre costaneras (m)																
			1.00	1.25	1.50	1.75	2.00	2.25	2.50	2.75	3.00	3.25	3.50	3.75	4.00	4.25	4.50	4.75	5.00
▲	50	Esfuerzo	666	531	441	376	328	290	256	212	178	151	131	114	100	88	79	71	64
		Deformación	535	404	315	250	202	164	135	112	93	78	65	55	46	39	33	-	-
	75	Esfuerzo	665	530	440	376	327	290	260	235	215	198	183	170	152	134	120	107	97
		Deformación	852	655	520	423	349	292	246	208	178	152	131	113	98	85	74	64	56
	100	Esfuerzo	665	530	440	375	327	289	259	235	214	197	182	169	158	148	139	131	124
		Deformación	1170	908	730	600	502	425	363	312	270	234	204	179	157	139	122	108	96
	120	Esfuerzo	664	529	439	375	327	289	259	234	214	197	182	169	158	148	139	131	124
		Deformación	1425	1111	898	743	626	533	459	397	346	303	267	235	208	185	165	147	131
	150	Esfuerzo	664	529	439	374	326	288	258	234	213	196	181	168	157	147	138	130	123
		Deformación	1808	1416	1151	959	813	698	605	529	464	410	364	324	289	259	232	209	188
	200	Esfuerzo	663	528	438	373	325	287	257	233	212	195	180	167	156	146	137	129	122
		Deformación	2446	1926	1575	1321	1128	976	853	752	666	594	532	477	430	389	352	320	291
250	Esfuerzo	662	527	437	372	324	286	256	232	211	194	179	166	155	145	136	128	121	
	Deformación	3085	2437	2000	1684	1445	1256	1104	978	872	782	704	636	577	525	478	437	400	
▲▲	50	Esfuerzo	260	206	170	145	125	110	98	88	80	73	67	62	58	54	50	47	44
		Deformación	543	416	331	271	225	190	162	140	121	105	92	81	71	63	55	49	43
	75	Esfuerzo	260	206	170	144	125	110	98	88	80	73	67	62	57	53	50	47	44
		Deformación	858	665	535	442	373	319	276	241	211	187	166	148	133	119	107	97	87
	100	Esfuerzo	259	205	169	144	124	109	97	87	79	72	66	61	57	53	49	46	43
		Deformación	1175	916	743	618	524	451	393	345	306	272	244	220	198	180	163	148	135
	120	Esfuerzo	259	205	169	143	124	109	97	87	79	72	66	61	56	52	49	46	43
		Deformación	1429	1119	910	760	647	559	488	431	383	343	308	278	253	230	210	192	176
	150	Esfuerzo	258	204	168	143	123	108	96	86	78	71	65	60	56	52	48	45	42
		Deformación	1811	1423	1162	974	832	722	634	561	501	450	407	369	336	307	282	259	239
	200	Esfuerzo	257	203	167	142	122	107	95	85	77	70	64	59	55	51	47	44	41
		Deformación	2449	1932	1584	1334	1145	997	879	782	701	633	574	524	480	441	406	375	348
250	Esfuerzo	256	202	166	141	121	106	94	84	76	69	63	58	54	50	46	43	40	
	Deformación	3088	2441	2007	1695	1459	1275	1127	1006	905	819	745	682	626	577	534	495	460	
▲▲▲	50	Esfuerzo	297	236	195	166	144	127	113	102	93	85	78	72	67	62	58	55	52
		Deformación	547	420	335	274	228	191	162	139	119	103	89	77	67	59	51	45	39
	75	Esfuerzo	297	235	194	165	143	126	112	101	92	84	77	72	66	62	58	54	51
		Deformación	861	670	540	448	377	322	278	242	212	186	164	146	129	115	103	92	82
	100	Esfuerzo	296	235	194	165	143	126	112	101	92	84	77	71	66	61	57	54	51
		Deformación	1178	921	748	624	530	457	397	349	308	274	244	219	196	177	160	144	131
	120	Esfuerzo	296	234	193	164	142	125	112	100	91	83	76	71	66	61	57	53	50
		Deformación	1432	1123	915	766	653	565	494	436	387	345	310	279	252	228	207	189	172
	150	Esfuerzo	295	234	193	164	142	125	111	100	91	83	76	70	65	60	56	53	50
		Deformación	1814	1427	1167	981	840	730	641	568	507	455	410	372	338	308	281	257	236
	200	Esfuerzo	294	233	192	163	141	124	110	99	90	82	75	69	64	59	55	52	49
		Deformación	2452	1935	1589	1340	1152	1006	888	791	710	641	581	529	484	444	408	376	348
250	Esfuerzo	293	232	191	162	140	123	109	98	89	81	74	68	63	58	54	51	48	
	Deformación	3090	2445	2012	1701	1467	1284	1137	1016	914	828	754	690	633	583	539	499	463	

• Los valores indicados en la tabla corresponden a la luz máxima permisible para una sobrecarga uniformemente distribuida, calculados teóricamente.

i) Se considera un acero de calidad ASTM A792 Gr.37 (Fy = 2600 kg/cm²).

ii) Se considera un módulo de Elasticidad, E = 2070000 kg/cm².

iii) Se considera una deformación admisible igual a L/200.

iv) “-” Carga admisible menor a 30 kg/m².

v) Aislación: Poliestireno (20 kg/m³).

Módulo de elasticidad: 42.7 (kg/cm²).

Módulo de corte: 19.4 (kg/cm²).

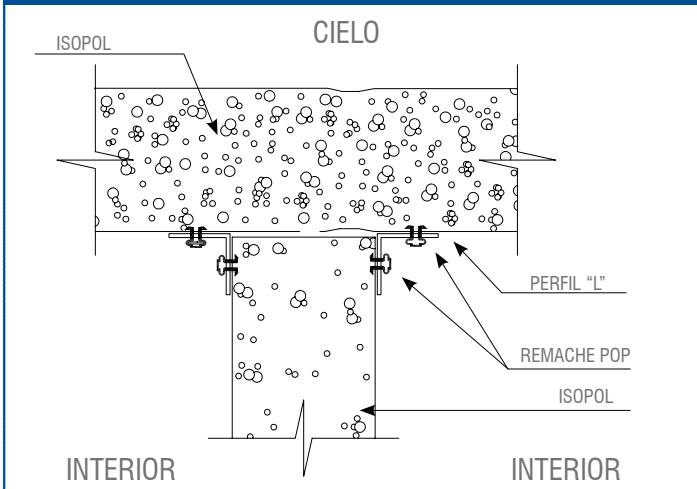
Resistencia al corte: 1.1 (kg/cm²).

Resistencia a la compresión: 1 (kg/cm²).

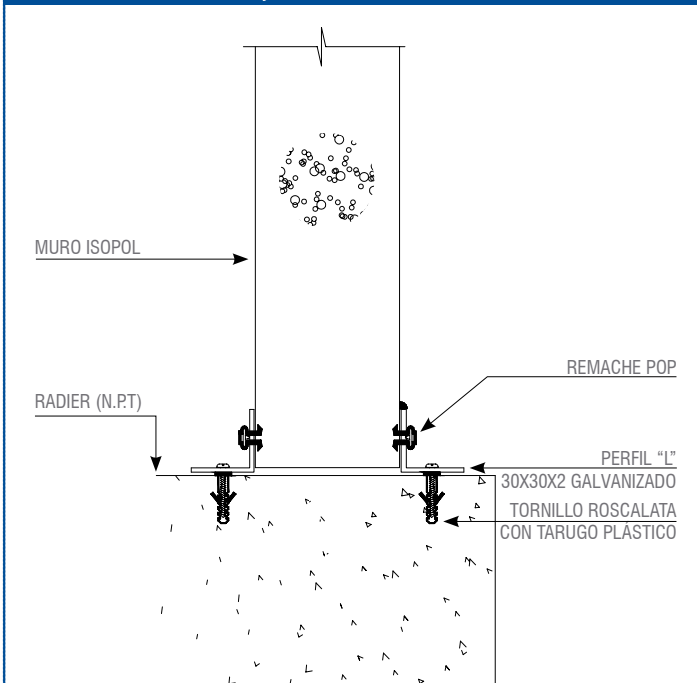


Esquemas de Instalación

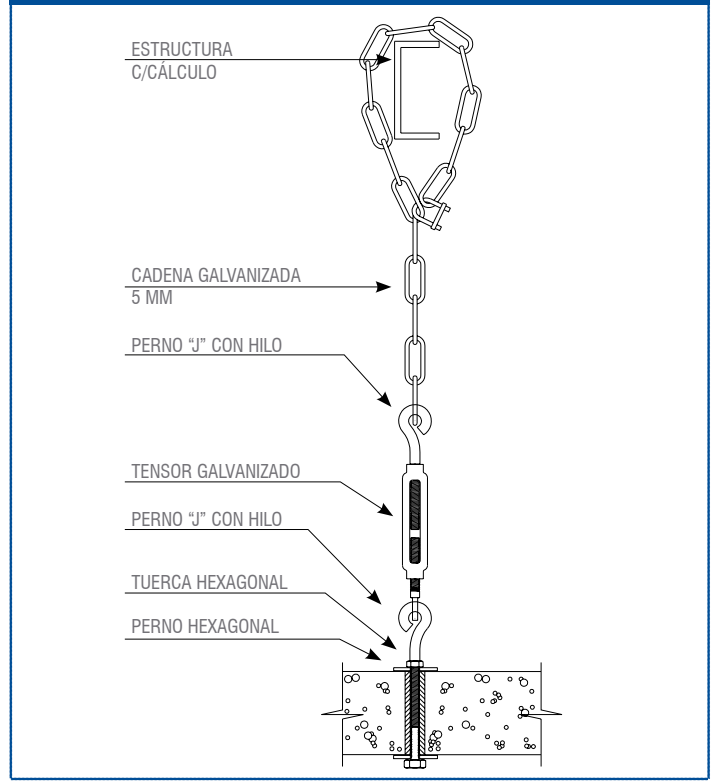
Fijación Muro Cielo



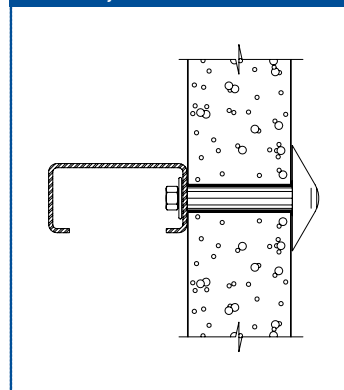
Fijación Muro Interior



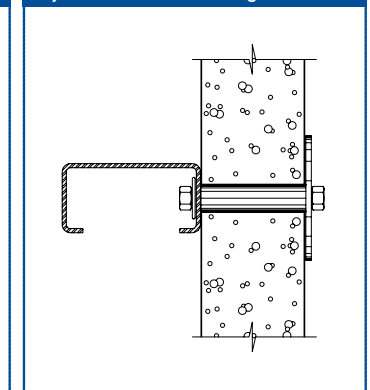
Colgador



Fijación Poliamida



Fijación arandela acero galvanizado



Propiedades Térmicas

Espesor (mm)	Peso (kg/m ²)	Largo Máximo (m)	Resistencia Térmica ⁽¹⁾ (m ² K/W)	Elementos Horizontales (Flujo Ascendente)		Elementos Verticales (Flujo Horizontal)		
				Transmitancia Térmica		Resistencia Térmica (m ² K/W)	Transmitancia Térmica	
				W/m ² K	Kcal/m ² °C		W/m ² K	Kcal/m ² °C
50	9,1	8	1,442	0,693	0,597	1,472	0,679	0,584
75	9,6	12	2,093	0,478	0,411	2,123	0,471	0,405
100	10,1	14	2,744	0,364	0,314	2,774	0,360	0,310
120	10,5	14	3,265	0,306	0,264	3,295	0,303	0,261
150	11,1	14	4,046	0,247	0,213	4,076	0,245	0,211
200	12,1	14	5,348	0,187	0,161	5,378	0,186	0,160
250	13,1	14	6,650	0,150	0,129	6,680	0,150	0,129

(1) Según NCh 853. Of 91 para densidad de poliestireno 20 Kg/m³ y temperatura 20 °C.