



Catálogo Técnico

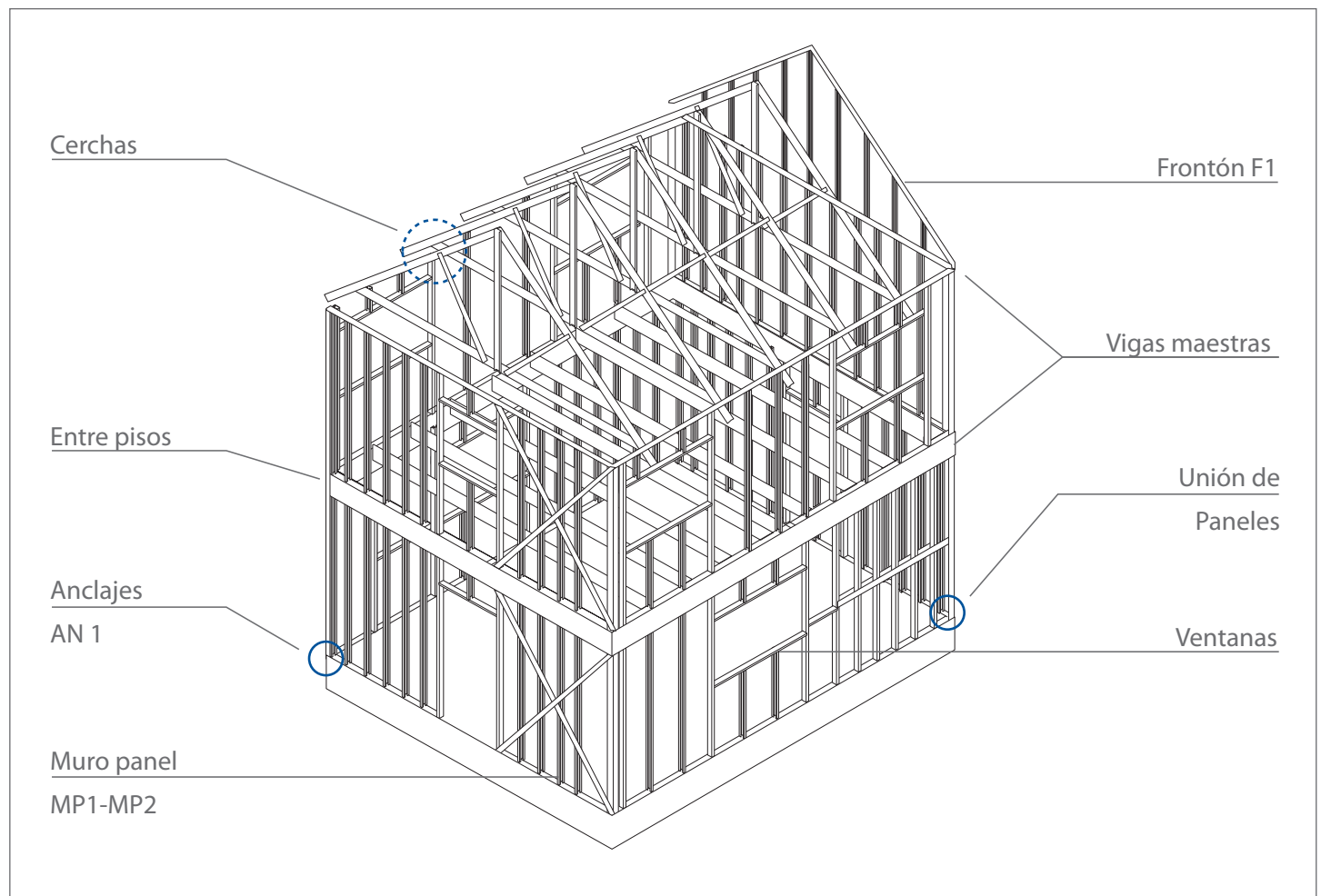
# Perfiles y Estructuras

**METALCON**<sup>®</sup>

**CINTAC** simplificamos tu mundo

El sistema constructivo METALCON® está compuesto por perfiles de acero galvanizado para distintas aplicaciones estructurales, de tabiques divisorios y construcción de cielos.

Las propiedades y ventajas del sistema Metalcon® permiten una solución constructiva modular y de fácil ampliación. Millones de m<sup>2</sup> construidos avalan su resistencia y durabilidad.

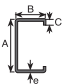
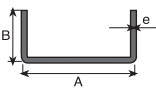
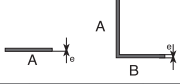
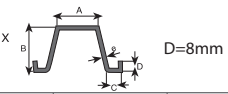


- Sistema constructivo energéticamente y antisísmico.
- Óptimo aislamiento acústico.
- Gran estabilidad dimensional de sus componentes.
- Material Incombustible.
- Material inerte. No es atacado por termitas ni otros organismos.
- Aplicación rápida y limpia.
- Permite la construcción modular y de fácil ampliación.
- Solución final económica.

Muros, pisos, entrepisos y techumbres más rápidos de construir.



# METALCON PERFILES

	Nomenclatura	Dimensiones				Peso P Kg/m	Largos (m)	Código Cintac	
		A mm	B mm	C mm	e mm				
Metalcon C									
METALCON C 2x2x0,85	40CA085	40	38	8	0,85	0,83	6,00	36000011	
METALCON C 2x3x0,85	60CA085	60	38	8	0,85	0,96	2,40	36000022	
METALCON C 2x3x0,85	60CA085	60	38	8	0,85	0,96	4,00	36000023	
METALCON C 2x3x0,85	60CA085	60	38	8	0,85	0,96	6,00	36000007	
METALCON C 2x4x0,85 Perforado	90CA085	90	38	12	0,85	1,23	2,50	36000024	
METALCON C 2x4x0,85 Perforado	90CA085	90	38	12	0,85	1,23	3,00	36000025	
METALCON C 2x4x0,85 Perforado	90CA085	90	38	12	0,85	1,23	6,00	36000008	
METALCON C 2x4x0,85	90CA085	90	38	12	0,85	1,23	4,00	36000026	
METALCON C 2x4x0,85	90CA085	90	38	12	0,85	1,23	6,00	36000012	
METALCON C 2x4x1,0 Perforado	90CA10	90	38	12	1,00	1,44	6,00	36000009	
METALCON C 2x5x0,85 Perforado	100CA085	100	40	12	0,85	1,32	6,00	36000010	
METALCON C 2x6x0,85	150CA085	150	40	12	0,85	1,64	6,00	36000013	
METALCON C 2x6x1,0	150CA10	150	40	12	1,00	1,94	4,00	36000027	
METALCON C 2x6x1,0	150CA10	150	40	12	1,00	1,94	6,00	36000014	
METALCON C 2x6x1,6	150CA16	150	40	12	1,60	3,06	6,00	36000015	
METALCON C 2x8x1,6	200CA16	200	40	12	1,60	3,67	6,00	36000109	
Metalcon U									
METALCON U 2x2x0,85	42C085	42	25	-	0,85	0,58	6,00	36000016	
METALCON U 2x3x0,85	62C085	62	25	-	0,85	0,72	3,00	36000028	
METALCON U 2x3x0,85	62C085	62	25	-	0,85	0,72	6,00	36000017	
METALCON U 2x4x0,85	92C085	92	30	-	0,85	1,00	3,00	36000029	
METALCON U 2x4x0,85	92C085	92	30	-	0,85	1,00	3,00	36000018	
METALCON U 2x4x1,0	92C10	92	30	-	1,00	1,17	6,00	36000110	
METALCON U 2x5x0,85	103C085	103	30	-	0,85	1,06	6,00	36000111	
METALCON U 2x5x1,0	103C10	103	30	-	1,00	1,25	6,00	36000112	
METALCON U 2x6x1,0	153C10	153	30	-	1,00	1,65	6,00	36000019	
METALCON U 2x6x1,0	203C10	203	30	-	1,00	2,04	6,00	36000113	
Accesorios									
METALCON Tirante 50x0,85	50PL085	50	-	-	0,85	0,33	Rollos de 60m	36000347	
METALCON Tirante 70x0,85	70PL085	70	-	-	0,85	0,46	Rollos de 60m	36000346	
METALCON Tirante 100x0,85	100PL085	100	-	-	0,85	0,67	Rollos de 60m	36000098	
METALCON Tirante 70x1,6	70PL16	70	-	-	1,60	0,88	Rollos de 60m	36000097	
METALCON Tirante Gusset 1,60mm	286PL16	286	-	-	1,60	3,59	3,00	36000099	
METALCON Angulo 35x35x0,85	35A085	35	35	-	0,85	0,46	6,00	36000114	
METALCON Angulo 190x40x1,0	190A10	190	40	-	1,00	1,72	4,00	36000105	
METALCON Angulo 60x40x0,85	60A085	60	40	-	0,85	0,67	6,00	36000115	
Metalcon Omega									
METALCON Omega Normal	35/OMA05	38	35	15	0,85	0,98	3,00	36000031	
METALCON Omega Normal	35/OMA085	38	35	15	0,85	0,98	6,00	36000021	
METALCON Omega Económica	35/OMA05	38	35	15	0,50	0,59	3,00	36000020	

Producto disponible a pedido.

## Muros perimetrales

Constrúyalos sin problemas, con sólo dos tipos de elementos:

- Un perfil "U" (el que se fija al piso o radier)
- Perfiles "C" (colocados verticalmente y espaciados cada 40 ó 60 cm.) Así, los muros pueden ser armados, levantados y aplomados en el piso, para luego ponerlos en su posición final.

METALCON Estructural permite cualquier tipo de revestimiento exterior.

Tableros estructurales de madera, planchas de fibrocemento, estuco sobre malla metálica, siding plástico, enchape de ladrillo, etc...

La aislación térmica es mucho más simple.

Basta instalar los rollos o planchas de aislante, en forma completa, sin tener que realizar cortes.

Para revestir el interior.  
Planchas de yeso-cartón, fibrocemento, madera o cualquier otro material, es ideal y muy fácil de instalar.



## Pisos y envigados

**Con METALCON Estructural, obtenga pisos y entrepisos extra resistentes, Pudiendo realizar sobre ellos una losa liviana para mejorar el confort térmico y acústico.**

Máxima facilidad para armar pisos y entrepisos:

- Al utilizar perfiles "C", con mayor alma de perfil que el usado en muros.
- Con un espaciado entre vigas "C" de 40 ó 60 cm, cubriendo así, luces de hasta 4 metros.
- Colocando una placa estructural de madera sobre la estructura del entrepiso, y como terminación de piso, una alfombra.

METALCON Estructural permite más alternativas para revestir pisos:

- Construyendo una loseta de hormigón liviano, de 5 a 7cm de espesor.

**¿Cómo se construye esta loseta?**

- Colocar la malla electrosoldada sobre la placa estructural de madera.
- Vaciar sobre ella el hormigón liviano, terminando con cualquier revestimiento de piso.
- Ubicar la aislación de lana de vidrio entre las vigas, usando como cielo una plancha de yeso-cartón.



## Techumbres y mansardas

**Eficiencia y seguridad para una estructura de techumbre no habitable. Amplitud, confort y mínimo peso para una mansarda.**

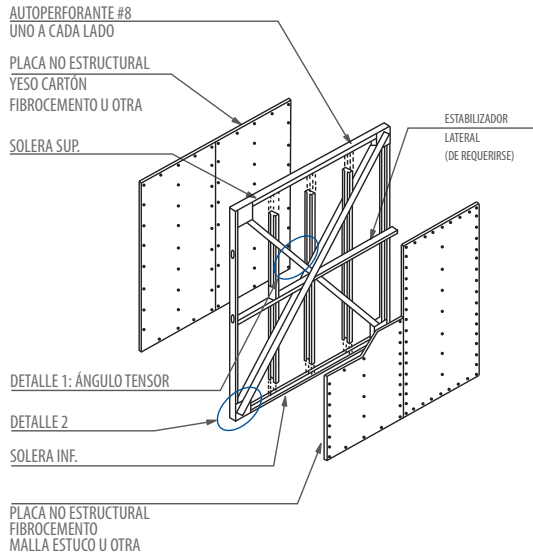
La diferencia de construir con METALCON Estructural, está por dentro:

- Optimos acabados en esquinas y muros.
- Baja mantención.
- Gran ahorro de energía, debido a la mejor aislación de muros y techumbres.

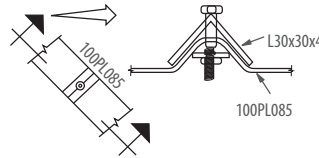


Anclajes y Accesorios

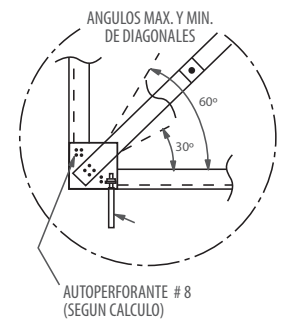
Angulo tensor y gusset



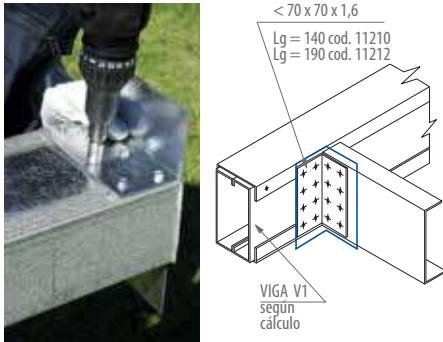
Detalle 1  
ANGULO TENSOR  
CÓD. 11199



Detalle 2  
PLETINA  
ESTÁNDAR  
GUSSET  
CÓD. 11216

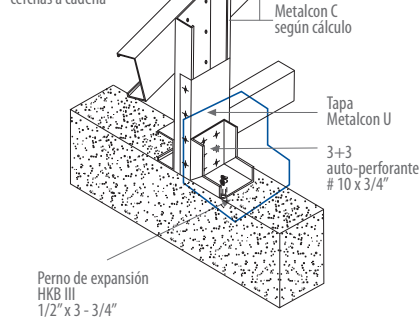


Angulo conector galvanizado  
cód. 11212



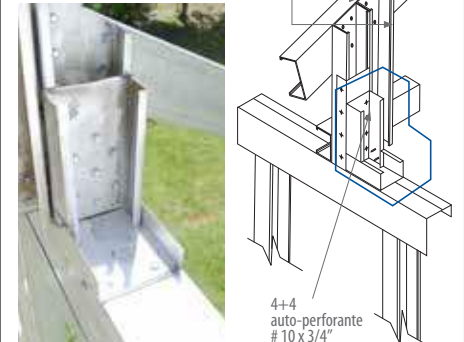
C 80 x 40 x 3  
cód. 11193

Para fijación de cerchas a cadena

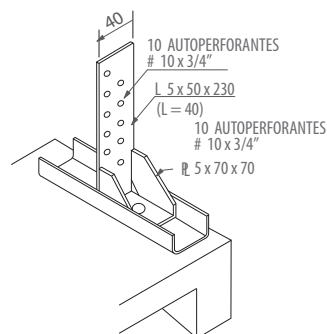


AL 60  
cód. 11209

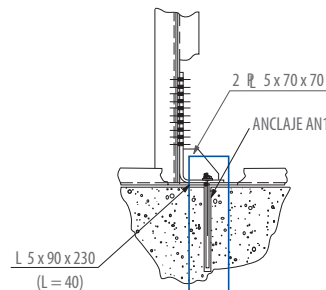
Para fijación de cerchas a muro Metalcon



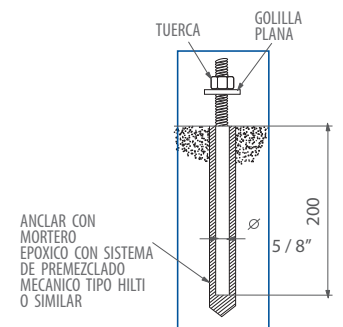
Anclaje esquina  
Isométrica conector AN



Conector de anclaje  
AN 60 cód. 11183  
AN 90 cód. 11184



Hilo 1/2" X 200  
cód. 11215



El sistema de Tabiques METALCON®, es la solución más fácil y eficiente para construir todo tipo de muros de división interior, siguiendo cuatro simples pasos.

### Pasos Constructivos Tabiques

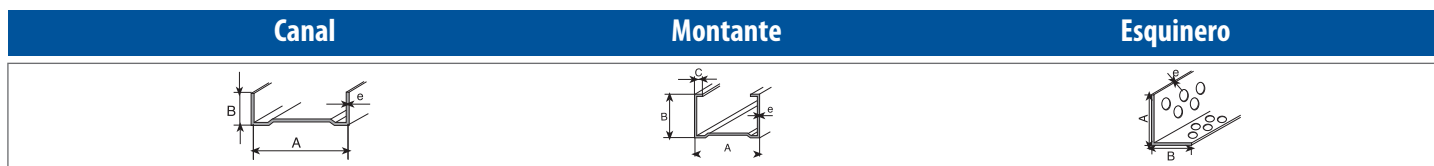


Especificaciones Metalcon Tabiques	Nomenclatura	Dimensiones				Peso P Kg/m	Largos (m)	Código Cintac
		A mm	B mm	C mm	e mm			
Montante Normal Perforado	60x38x0,5	60	38	6	0,50	0,56	2,40	36000034
Montante Normal Perforado	60x38x0,5	60	38	6	0,50	0,56	3,00	36000035
Montante Económico	38x38x0,5	38	38	5	0,50	0,48	2,40	36000032
Montante Económico	38x38x0,5	38	38	5	0,50	0,48	3,00	36000033
Canal Normal	61x20x0,5	61	20	-	0,50	0,39	2,40	36000198
Canal Normal	61x20x0,5	61	20	-	0,50	0,39	3,00	36000037
Canal Económico	39x20x0,5	39	20	-	0,50	0,31	2,40	36000197
Canal Económico	39x20x0,5	39	20	-	0,50	0,31	3,00	36000036
Esquinero Perforado	30x30	30	30	-	0,50	0,18	2,40	36000002
Esquinero Perforado Económico	25x25	25	25	-	-	0,15	3,00	36000107

### Productos a pedido

Especificaciones Metalcon Tabiques	Nomenclatura	Dimensiones				Peso P Kg/m	Largos (m)	Código Cintac
		A mm	B mm	C mm	e mm			
(*) Montante Especial Perforado	45x38x0,5	45	38	6	0,50	0,50	2,40	36000185
(*) Montante Básico	31x38x0,5	31	38	5	0,50	0,45	2,40	36000169
(*) Canal Especial	46x20x0,5	46	20	-	0,50	0,33	3,00	36000199
(*) Canal Básico	32x20x0,5	32	20	-	0,50	0,28	3,00	36000196

\* Consultar por cantidades mínimas.



Al armar entramados metálicos para cielos rasos con METALCON® Cielo, usted podrá comprobar por qué es la solución más eficiente.

## Pasos Constructivos para entramado de cielo raso

### Esquema general



### 1 Trazar nivel en toda la habitación (la altura corresponde a la suma de la medida de cielo terminado + el espesor de a placa de yeso-cartón)



### 2 Fijación según pared Obra gruesa: Clavo impacto 1" Tabique: Tornillo cabeza lenteja PB 8 x 1/2" o tornillo cabeza de trompeta PF 6 x 1"



### 3 (Véase las recomendaciones de luces)





## Pasos Constructivos para entramado de cielo raso

**4** 1 Tornillo cabeza lenteja PB 8 x 1/2"  
Nota: el Conector TI® debe tocar la lienza tensada



**5** 1 Tornillo cabeza lenteja PB 8 x 1/2"



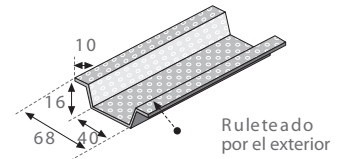
**6** 2 tornillos Framer PF 7x7/16  
Para terminar instale en ambos lados de la habitación



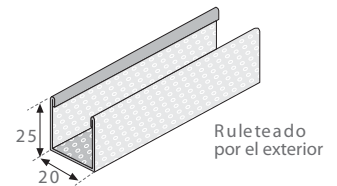
**7** (Véase las recomendaciones de luces)



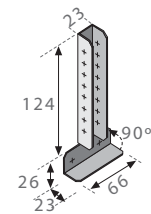
<b>Portante 40R®</b>							
Uso: Confección de cielo raso, como soporte de placa.							
Nomenclatura	A	B	C	Espesor	Largos (m)	Peso (kg/ml)	Código SAP Cintac
40x18x10x0,5	40	18	10	0,50	3,00	0,38	36000004
40x18x10x0,5	40	18	10	0,50	6,00	0,38	36000005



<b>Perfil AT®</b>							
Uso: * Permite fijar el nivel para estructuras de cielo raso * Prolongación de cuerda interior de la cercha o larguero							
Nomenclatura	A	B	C	Espesor	Largos (m)	Peso (kg/ml)	Código SAP Cintac
20x25x4x0,5	20	25	4	0,42	3,0	0,25	36000006



<b>Conector TI®</b>		
Uso: *Conector nivelador de la cuerda interior o larguero, directamente a la cercha, losa o costanera.		
Nomenclatura	Unidades	Código SAP Cintac
150x66x0,85	Caja (100 Unid.)	36000050
150x66x0,85	Caja (10 Unid.)	36000100



**Recomendaciones para Estructura de Cielo**

Espesor placa Yeso Cartón (mm)	Alternativas de luces entre elementos		Perfil	Distancia	Planchas Yeso-Cartón
	Cerchas (cm)	Conector TI®(cm)			
10 ó 12,5 ó 15	Luces hasta 150		Portante 40R®	40 cm	8 - 10 mm
				Portante 40R®	60 cm



**El sistema constructivo METALCON® ahora también disponible en estructuras prefabricadas en planta con los más altos estándares de calidad y ajustadas a los requerimientos de su proyecto.**

Metalcon Estructuras se enfoca a proyectos de conjuntos habitacionales en extensión, con el suministro de componentes pre-armados como muros y cerchas, conectores y anclajes que permiten construir viviendas completas, segundos pisos y mansardas.

#### **Ventajas:**

- Mínimas pérdidas de material.
- Precisión en detalles de diseño.
- Aumento de la competitividad y productividad.
- Reducción de plazos de entrega.
- Menor mantención post venta.
- Optimización de costos y aseguramiento de la calidad final.
- Menor uso de mano de obra.

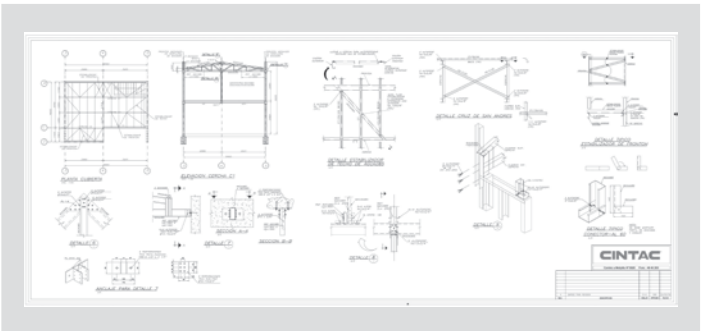
#### **Suministros de estructuras fabricadas en planta, perfiles suplementarios, anclajes y conectores:**

- Se entregan en forma de ítems independientes las partidas a comprar: muros, cubiertas, segundos pisos o casas completas.
- Asesoría profesional en terreno desde el inicio hasta el final de la obra.
- Planos de Ingeniería y validación con ingeniero patrocinador del proyecto.
- Componentes a medida según requerimiento acordado con el cliente.

### **Soporte Técnico**

Poseemos la tecnología y el soporte técnico necesario para que sus proyectos se lleven a cabo con confianza.

- Desarrollo de presupuestos e ingeniería de detalles.
- Asistencia técnica integral en obra.
- Oferta suministro de perfilera o estructuras prefabricadas.



Algunos proyectos desarrollados con el sistema constructivo Metalcon en viviendas completas, segundos pisos, techumbres y mansardas habitables.



670 viviendas  
Puerto Montt



84 viviendas  
Quilicura- Santiago



13 viviendas  
Punta Arenas

**CINTAC**<sup>®</sup>  
simplificamos **tu mundo**

Casa Matriz: Camino a Melipilla 8920, Maipú. Tel.: (+56) 22 484 9200  
Lonquén: Chañarcillo 1201, Maipú. Tel.: (+56) 22 484 7649  
Exposición: Sepúlveda Leyton 3172, Santiago. Tel.: (+56) 22 484 9411  
Las Condes Design: Av. Las Condes 9765, local 301, Las Condes.  
Concepción: Camino a Coronel 5580 km 10, bodega 6-B,  
Megacentro San Pedro de La Paz. Tel.: (+56) 41 246 1620  
Antofagasta: Acantatita 424, Sector La Chimba. Tel.: (+56) 55 2 212 2000

[www.cintac.cl](http://www.cintac.cl)

