



Manual de Diseño

METALCON[®]

CINTAC[®] simplificamos tu mundo

La información contenida en este Manual fue desarrollada por la oficina RCP Ingeniería Ltda., bajo la dirección técnica del Ingeniero Civil Rodrigo Concha P. (U. de Chile).

CINTAC S.A., ha preparado cuidadosamente la información técnica que se brinda en este documento, y no asume ninguna responsabilidad que pueda derivarse de su incorrecta aplicación.

Prohibida la reproducción total o parcial de su contenido, por cualquier medio, sin la aprobación escrita del Area Desarrollo de Cintac S.A.

Derechos Reservados © 2003, por Cintac S.A.
Camino a Melipilla N° 8.920, Maipú, Chile.

Copyright © MMIII, por Cintac S.A.

Son marcas exclusivas y propiedad de Cintac S.A.

Sistema Constructivo METALCON®

Sistema Constructivo METALCON CIELOS®

Sistema Constructivo METALCON TABIQUES®

Sistema Constructivo METALCON ESTRUCTURAL®

METALCON® CIELOS, ahora con Nivelación Fácil®

METALCON® Nivelación Fácil®

Perfil AT®

Conector TI®

Portante 40 R®

Sistema Constructivo TUBEST®

Sistema Constructivo Z - TUBEST®

TUBEST® Serie Galpones Livianos

TORNALUZ® Sistema de Protección Exterior

Diseño y Producción Gráfica: Rojo Creativo.

Primera Edición, 2.000 ejemplares. Enero de 2004.

Impreso en Chile/Printed in Chile.

CINTAC LA EXPERIENCIA DE UN LÍDER

CINTAC S.A., fabrica y comercializa cañerías, tubos y perfiles desde 1956.

CINTAC está constantemente desarrollando productos con la más alta calidad. Su infraestructura, recursos humanos y tecnológicos buscan el mejoramiento continuo de los procesos, acorde a las exigencias y demandas de un mercado cada vez más especializado.

Respondiendo a la confianza depositada por sus clientes y usuarios, CINTAC pone a disposición, a través de su cadena de distribuidores a lo largo de todo Chile, más de mil productos orientados a potenciar el desarrollo e impulso a los sectores construcción y metalmecánico.

Diversificando sus líneas de productos en tubos, cañerías, perfiles tubulares y estructurales; sistemas constructivos Metalcon® y TuBest®; y Unidad Vial, CINTAC atiende las necesidades específicas con soluciones concretas.

Hoy, CINTAC es líder en Chile y en el Cono Sur en la fabricación y suministro de productos de acero. Una posición de vanguardia que refleja su constante visión: desarrollar soluciones reales para mejorar la calidad de vida de las personas.

METALCON® SISTEMA CONSTRUCTIVO DE PERFILES LIVIANOS Y GALVANIZADOS

Cintac, en otra muestra de su liderazgo, ha desarrollado METALCON®. Un nuevo e innovador sistema constructivo, conformado por un conjunto de perfiles estructurales metálicos, livianos y galvanizados, que permiten diseñar distintas soluciones constructivas.

Las posibilidades constructivas son múltiples, ya que METALCON®, permite desarrollar todos los elementos estructurales de una vivienda, tales como: muros soportantes, vigas, columnas, envigados de pisos, techumbres, manzardas, segundos pisos, etc. Además las posibilidades constructivas se amplían al campo de las construcciones industriales y el comercio.

Construya todos sus proyectos, con el nuevo, seguro y revolucionario sistema constructivo Metalcon®.

	• Prólogo.	8
1	• Ficha Técnica.	9
2	• Serie de Perfiles.	11
3	• Propiedades de las secciones.	15
4	• Cargas Axiales y Momentos Admisibles de las secciones.	21
5	• Aplicaciones.	29
	Muros interiores - Carga Axial Admisible de Compresión	32
	Muros exteriores - Carga Axial Admisible de Compresión	33
	- Capacidad Admisible de corte	38
	Anclajes - Capacidad Admisible por tracción	39
	- Capacidad Admisible por corte	40
	- Capacidad Admisible por aplastamiento de solera [kgf]	40
	Envigado de piso	41
	- Carga Admisible $Q(\text{kg}/\text{m}^2)$	43
	- Carga Admisible en apoyos [kgf]	46
	Techumbre - Carga Admisible costanera [kgf/m]	47
6	• Fijaciones	49
	Tomillos autoperforantes - Nomenclatura y aplicación	51
	Tomillos autoperforantes - Diseño uniones de corte	53
	Tomillos autoperforantes - Tabla de diseño	54
7	• Anexos	55
	I - Esquema General	57
	II - Ejemplos de Diseño	58
	III - Informe Técnico de Cerchas	60
	IV - Detalles Constructivos	65
	V - Glosario	82
	VI - Nomenclatura	83
	VII - Listado Certificados de Ensaye al Fuego	84

La intención de este Manual es poner en las manos de Proyectistas, Constructores Civiles, Arquitectos e Ingenieros una herramienta práctica para el dimensionamiento de estructuras metálicas galvanizadas de bajo espesor.

El objetivo principal de este Manual es presentar una metodología práctica, con tablas de diseño, fórmulas, ejemplos prácticos de diseño y soluciones constructivas para este tipo de estructuras.

Este Manual se basó en las normas AISI "SPECIFICATION FOR THE DESIGN OF COLD FORMED STEEL STRUCTURAL MEMBERS edition 1996".

En su presentación, el Manual de Diseño se ha dividido en siete partes, con las materias centrales que debe encarar el proyectista o el profesional a cargo del diseño.

En el capítulo 1, 2, 3, 4, se entregan tablas con las características y propiedades geométricas y de resistencias de las secciones. Independiente de la función que cumplan en la estructura.

En el capítulo 5, se presentan tablas para el diseño aplicado a elementos estructurales comunes como muros, anclajes, envigados de piso y costaneras.

En el capítulo 6, se presenta la fijación para el sistema y en el capítulo 7 anexos con detalles tipo, ejemplos de diseño, etc.

FICHA TÉCNICA METALCON®

Producto	Metalcon® Estructural
Norma	CINTAC nro.2.8
Uso	Elemento estructural (muros, envigados, cerchas, vigas, columnas, techumbres, etc)
Espesores	0,85 - 1,0 - 1,6 [mm].
Materia prima	ASTM A 653 SQ Gr 40
Resistencia a la tracción mínimo	3867 [kgf/cm ²]
Límite de fluencia mínimo	2802 [kgf/cm ²]
Alargamiento mínimo	16%
Recubrimiento de Zinc	G90 0,9 oz/ft ² (275 gr/m ²)
Rango de tolerancia en el largo	-0 + 5 [mm] Metalcon estructural
Largo estándar	2400, 2500, 3000, 4000 y 6000 [mm]
Largos especiales	2200 a 9000 [mm] 500 unidades mínimo
Diseño	Según norma AISI, "SPECIFICATION FOR THE DESIGN OF COLD FORMED STEEL STRUCTURAL MEMBERS EDITION 1996"
Fijaciones	Tomillos autoperforantes galvanizados. Según norma ASTM B633 o Protección equivalente, deben tener una calidad mínima según Norma SAE J78.



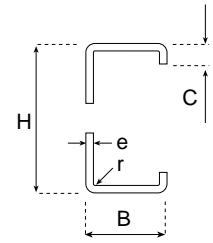
FICHA TÉCNICA

METALCON®

2

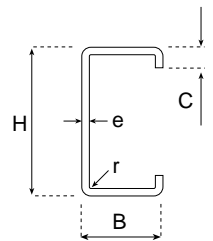
SERIE DE PERFILES

**METALCON® ESTRUCTURAL C
CON PERFORACION**



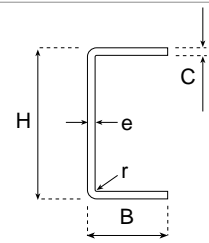
NOMBRE	ALMA H [mm]	ALA B [mm]	ATIESADOR C [mm]	ESPESOR e [mm]	PESO [kg/m]	LARGOS [m]	NOMENCLATURA	CODIGO
C 2x4x0,85 p	90	38	12	0,85	1,23	2,5-3,0-6,0	90CA085p	4014
C 2x4x1,0 p	90	38	12	1,0	1,44	2,5-6,0	90CA10 p	4015
C 2x5x0,85 p	100	40	12	0,85	1,32	2,5-6,0	100CA085p	4017

**METALCON® ESTRUCTURAL C
SIN PERFORACION**



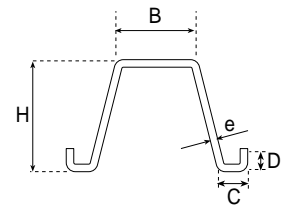
NOMBRE	ALMA H [mm]	ALA B [mm]	ATIESADOR C [mm]	ESPESOR e [mm]	PESO [kg/m]	LARGOS [m]	NOMENCLATURA	CODIGO
C 2x2x0,85	40	40	6	0,85	0,83	4,0-6,0	40CA085	4020
C 2x3x0,85	60	38	6	0,85	0,96	2,4-6,0	60CA085	4013
C 2x4x0,85	90	38	12	0,85	1,23	4,0-6,0-7,1	90CA085	4021
C 2x4x1,0	90	38	12	1,0	1,44	4,0-7,1	90CA10	4022
C 2x5x0,85	100	40	12	0,85	1,32	6,0	100CA085	4024
C 2x6x0,85	150	40	12	0,85	1,64	4,0-6,0	150CA085	4027
C 2x6x1,0	150	40	12	1,0	1,94	4,0-6,0	150CA10	4028
C 2x6x1,6	150	40	12	1,6	3,06	4,0-6,0	150CA16	4030
C 2x8x1,6	200	40	12	1,6	3,67	6,0	200CA16	4032
C 2x10x1,6	250	50	15	1,6	4,64	6,0	250CA16	4035

METALCON® ESTRUCTURAL U



NOMBRE	ALMA H [mm]	ALA B [mm]	ESPESOR e [mm]	PESO [kg/m]	LARGOS	NOMENCLATURA	CODIGO
U 2x2x0,85	42	25	0,85	0,58	3,0-6,0	42C085	4036
U 2x3x0,85	62	25	0,85	0,72	3,0-6,0	62C085	4037
U 2x4x0,85	92	30	0,85	1,00	3,0-6,0	92C085	4038
U 2x4x1,0	92	30	1,0	1,17	6,0	92C10	4039
U 2x5x0,85	103	30	0,85	1,06	6,0	103C085	4041
U 2x5x1,0	103	30	1,0	1,25	6,0	103C10	4042
U 2x6x1,0	153	30	1,0	1,65	6,0	153C10	4044
U 2x8x1,0	203	30	1,0	2,04	6,0	203C10	4046
U 2x10x1,0	253	30	1,0	2,41	6,0	253C10	4075

METALCON® ESTRUCTURAL OMEGA
COSTANERA (OMA)

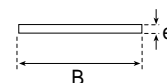


NOMBRE	ALMA H [mm]	ALA B [mm]	ATIESADOR C+D [mm]	ESPESOR e [mm]	PESO [kg/m]	LARGOS [m]	NOMENCLATURA	CODIGO
OMA 0,5*	35	38	15+8	0,5	0,60	6,0	35OMA05	4094
OMA 0,85	35	38	15+8	0,85	1,00	6,0	35OMA085	4095

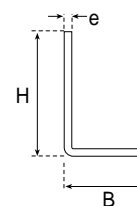
* Calidad Acero ASTM A653 SQ Gr 37

PERFILES COMPLEMENTARIOS

METALCON® ESTRUCTURAL PLANCHA (P)



NOMBRE	ANCHO B [mm]	ESPESOR e [mm]	PESO [kg/m]	LARGOS [m]	NOMENCLATURA	CODIGO
P 50x0,85	50	0,85	0,33	60	50PL085	4073
P 70x0,85	70	0,85	0,46	60	70PL085	4048
P 70x1,60	70	1,60	0,88	60	70PL16	4050
P 100x0,85	100	0,85	0,67	60	100PL085	4051
P 286x1,60	286	1,60	3,59	3,0	286PL16	4058

METALCON® ESTRUCTURAL
ANGULO ESTABILIZADOR (L)

NOMBRE	ALMA H [mm]	ALA B [mm]	ESPESOR e [mm]	PESO [kg/m]	LARGOS [m]	NOMENCLATURA	CODIGO
L33x0,85	33	33	0,85	0,46	6,0	33A085	4055

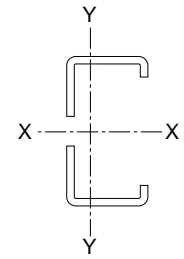
METALCON®



3

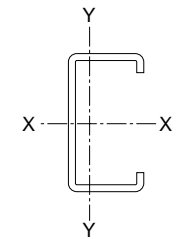
PROPIEDADES DE
LAS SECCIONES

**METALCON® ESTRUCTURAL C
CON PERFORACION**



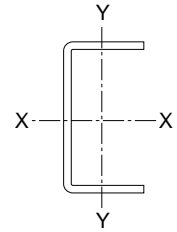
PERFIL		AREA	EJE X-X			EJE Y-Y				PANDEO FLEXO-TORSIONAL			
NOMBRE	PESO [kgf/m]	A [cm ²]	I _x [cm ⁴]	W _x [cm ³]	r _x [cm]	x [cm]	I _y [cm ⁴]	W _y [cm ³]	r _y [cm]	x _o [cm]	j [cm]	C _w [cm ⁶]	I 1000J [cm ⁴]
C 2x4x0,85p	1,23	1,28	19,9	4,42	3,95	1,50	2,76	1,20	1,47	-3,02	5,01	57,1	3,78
C 2x4x1,0p	1,44	1,49	23,2	5,15	3,94	1,50	3,19	1,39	1,46	-3,00	5,00	65,7	6,11
C 2x5x0,85p	1,32	1,40	26,3	5,26	4,34	1,50	3,31	1,32	1,54	-3,08	5,47	79,8	4,06

**METALCON® ESTRUCTURAL C
SIN PERFORACION**



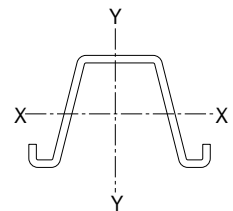
PERFIL		AREA	EJE X-X			EJE Y-Y				PANDEO FLEXO-TORSIONAL			
NOMBRE	PESO [kgf/m]	A [cm ²]	I _x [cm ⁴]	W _x [cm ³]	r _x [cm]	x [cm]	I _y [cm ⁴]	W _y [cm ³]	r _y [cm]	x _o [cm]	j [cm]	C _w [cm ⁶]	I 1000J [cm ⁴]
C 2x2x0,85	0,83	1,07	3,10	1,55	1,69	1,55	2,12	0,94	1,40	-3,47	3,92	8,39	2,58
C 2x3x0,85	0,96	1,21	7,51	2,5	2,49	1,27	2,24	0,890	1,36	-2,98	4,11	15,5	2,92
C 2x4x0,85	1,23	1,57	20,2	4,48	3,59	1,24	3,26	1,27	1,44	-3,02	5,01	57,1	3,78
C 2x4x1,0	1,44	1,83	23,5	5,22	3,58	1,23	3,78	1,47	1,43	-3,0	5,0	65,7	6,11
C 2x5x0,85	1,32	1,69	26,6	5,32	3,97	1,25	3,81	1,39	1,50	-3,08	5,47	79,8	4,06
C 2x6x0,85	1,64	2,11	68,8	9,17	5,71	1,01	4,31	1,44	1,43	-2,61	8,11	191	5,09
C 2x6x1,0	1,94	2,47	80,3	10,7	5,70	1,01	4,99	1,67	1,42	-2,59	8,12	220	8,25
C 2x6x1,6	3,06	3,90	124	16,6	5,65	1,01	7,50	2,50	1,39	-2,52	8,14	326	33,2
C 2x8x1,6	3,67	4,70	250	25,0	7,30	0,849	8,07	2,56	1,31	-2,19	12,3	623	40,1
C 2x10x1,6	4,64	5,91	495	39,6	9,16	1,06	16,3	4,14	1,66	-2,78	15,3	1976	50,4

METALCON® ESTRUCTURAL U



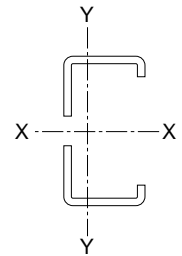
PERFIL			EJE X-X			EJE Y-Y				PANDEO FLEXO-TORSIONAL			
NOMBRE	PESO	A	lx	Wx	rx	x	ly	Wy	ry	xo	j	Cw	1000J
	[kgf/m]	[cm ²]	[cm ⁴]	[cm ³]	[cm]	[cm]	[cm ⁴]	[cm ³]	[cm]	[cm]	[cm]	[cm ⁶]	[cm ⁴]
U 2x2x0,85	0,58	0,76	2,22	1,06	1,71	0,75	0,49	0,28	0,803	-1,65	2,65	1,43	1,83
U 2x3x0,85	0,72	0,93	5,43	1,75	1,37	0,57	0,56	0,29	0,776	-1,43	3,46	3,62	2,24
U 2x4x0,85	1,00	1,27	15,6	3,39	3,51	0,629	1,03	0,435	0,901	-1,57	5,20	15,1	3,05
U 2x4x1,0	1,17	1,49	18,2	3,96	3,50	0,635	1,20	0,509	0,899	-1,57	5,20	1,76	4,96
U 2x5x0,85	1,06	1,36	20,4	3,97	3,87	0,589	1,06	0,440	0,882	-1,50	5,99	19,8	3,28
U 2x5x1,0	1,25	1,60	23,9	4,63	3,86	0,595	1,24	0,515	0,880	-1,49	5,99	23,0	5,32
U 2x6x1,0	1,65	2,10	62,6	8,18	5,46	0,465	1,35	0,533	0,803	-1,22	10,9	58,4	6,99
U 2x8x1,0	2,04	2,60	128	12,6	7,01	0,385	1,42	0,544	0,740	-1,03	18,0	113	8,66
U 2x10x1,0	2,41	3,10	225	17,8	8,52	0,331	1,47	0,55	0,689	-0,815	27,25	187	10,32

METALCON® ESTRUCTURAL OMEGA
COSTANERA (OMA)



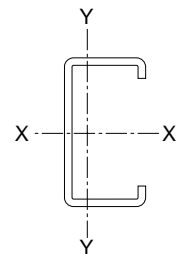
PERFIL			EJE X-X				EJE Y-Y						PANDEO FLEXO-TORSIONAL			
NOMBRE	PESO	AREA	lx	Wx(sup)	Wx(Inf)	rx	x	y(sup)	y(Inf)	ly	Wy	ry	yo	j	Cw	1000J
	[kgf/m]	[cm ²]	[cm ⁴]	[cm ³]	[cm ³]	[cm]	[cm]	[cm]	[cm]	[cm ⁴]	[cm ³]	[cm]	[cm]	[cm]	[cm ⁶]	[cm ⁴]
35OMA05	0,59	0,76	1,46	0,82	0,85	1,39	4,30	1,78	1,72	5,41	1,26	2,67	2,63	4,23	3,43	0,64
35OMA0,85	0,90	1,27	2,10	1,35	1,39	1,37	4,26	1,77	1,73	8,79	2,06	2,63	2,62	4,20	5,38	3,06

**METALCON® ESTRUCTURAL C
CON PERFORACION**



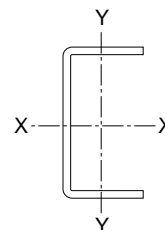
PERFIL	Mx	My(+)	My(-)	P	V
NOMBRE	[kgf-cm]	[kgf-cm]	[kgf-cm]	[kgf]	[kgf]
C 2x4x0,85p	6318	2000	1854	1417	411
C 2x4x1,0p	7655	2344	2195	1722	667
C 2x5x0,85p	7224	2200	2001	1445	369

**METALCON® ESTRUCTURAL C
SIN PERFORACION**



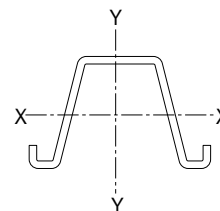
PERFIL	Mx	My(+)	My(-)	P	V
NOMBRE	[kgf-cm]	[kgf-cm]	[kgf-cm]	[kgf]	[kgf]
C 2x2x0,85	2140	1590	1586	1220	350
C 2x3x0,85	2570	1620	1630	1270	481
C 2x4x0,85	7107	2116	1992	1586	411
C 2x4x1,0	8406	2483	2358	1953	667
C 2x5x0,85	8332	2308	2147	1614	369
C 2x6x0,85	13564	2396	2164	1632	243
C 2x6x1,0	16969	2814	2572	1997	397
C 2x6x1,6	28005	4225	4109	4030	1655
C 2x8x1,6	42176	4319	4145	4093	1228
C 2x10x1,6	66392	6980	6510	4678	976

METALCON® ESTRUCTURAL U



PERFIL	M _x	M _{y(+)}	M _{y(-)}	P	V
NOMBRE	[kgf-cm]	[kgf-cm]	[kgf-cm]	[kgf]	[kgf]
U 2x2x0,85	1260	115	468	414	369
U 2x3x0,85	2200	103	491	507	482
U 2x4x0,85	4128	705	84,9	470	402
U 2x4x1,0	5078	841	157	779	659
U 2x5x0,85	4916	708	83,1	505	358
U 2x6x1,0	10391	858	146	1099	389
U 2x8x1,0	13327	863	149	1208	292
U 2x10x1,0	16380	867	151	1214	232

METALCON® ESTRUCTURAL OMEGA
COSTANERA (OMA)



PERFIL	M _{x(+)}	M _{x(-)}	M _y	P	V
NOMBRE	[kgf-cm]	[kgf-cm]	[kgf-cm]	[kgf]	[kgf]
OMA 0,5	1047	1389	1936	809	326
OMA 0,85	2162	2284	3477	1771	618

METALCON[®]



4

CARGAS AXIALES Y
MOMENTOS ADMISIBLES
DE LAS SECCIONES

CARGAS AXIALES Y MOMENTOS ADMISIBLES DE LAS SECCIONES

METALCON® ESTRUCTURAL CON PERFORACION		$F_y = 2812 \text{ [kgf/cm}^2\text{]}$					
		CARGAS AXIALES $P_x^F P_y^F$					
NOMBRE		C 2x4x0,85p		C 2x4x1,0p		C 2x5x0,85p	
H	[mm]	90		90		100	
B	[mm]	38		38		40	
C	[mm]	12		12		12	
e	[mm]	0,85		1,0		0,85	
PESO	[kgf/m]	1,23		1,44		1,32	
Pmáx	[kgf]	1410		1710		1440	
Cargas	[kgf]	P_x^{FT}	P_y^F	P_x^{FT}	P_y^F	P_x^{FT}	P_y^F
LONGITUD, KL [M], SEGÚN EJES X-X E Y-Y	0,50	1360	1370	1680	1690	1390	1410
	0,75	1280	1320	1630	1660	1330	1360
	1,00	1170	1240	1450	1570	1230	1290
	1,25	1020	1140	1240	1400	1100	1200
	1,50	801	999	984	1200	922	1060
	1,75	618	<u>802</u>	764	<u>963</u>	715	<u>894</u>
	2,00	497	631	618	758	573	707
	2,25	411	511	515	614	473	573
	2,50	348	423	439	508	400	476
	2,75	301	357	378	427	345	402
	3,00	264		330		302	345
	3,25	233		293		268	
	3,50	208		263		241	
	3,75	187		239		218	
	4,00	170		220		199	
	4,25	156		203		182	
	4,50	<u>144</u>		<u>189</u>		168	
	4,75	134		177		155	
	5,00	126		167		<u>145</u>	
	5,25	118		158		135	
5,50	112		151		127		
5,75	106		144		120		
6,00	101		138		114		
6,25	96,7		132		109		
6,50	92,7		128		104		
6,75	89,1		123		100		
7,00	85,9		119		95,7		
PROPIEDADES							
A	[cm ²]	1,28		1,49		1,40	
I_x	[cm ⁴]	19,9		23,2		26,3	
I_y	[cm ⁴]	2,76		3,19		3,31	
i_x/i_y		2,69		2,69		2,82	
i_y	[cm]	1,47		1,46		1,54	

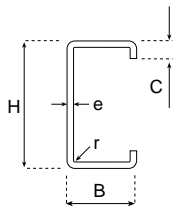
NOTAS:

- Las líneas horizontales indican $KL/i = C_e$
- Se omiten los valores para $KL/i > 200$

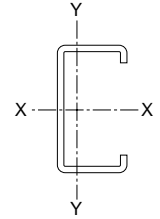
CARGAS AXIALES Y MOMENTOS ADMISIBLES DE LAS SECCIONES

METALCON® ESTRUCTURAL C

$F_y = 2812$ [kgf/cm²]



CARGAS AXIALES
 P_x^{FT} P_y^F



NOMBRE	C 2x2x0,85		C 2x3x0,85		C 2x4x0,85		C 2x4x1,0		C 2x5x0,85		
H [mm]	40		60		90		90		100		
B [mm]	38		38		38		38		40		
C [mm]	8		6		12		12		12		
e [mm]	0,85		0,85		0,85		1,0		0,85		
PESO [kgf/m]	0,83		0,96		1,23		1,44		1,32		
Pmáx [kgf/m]	1220		1270		1586		1953		1614		
Cargas [kgf]	P_x^{FT}	P_y^F	P_x^{FT}	P_y^F	P_x^{FT}	P_y^F	P_x^{FT}	P_y^F	P_x^{FT}	P_y^F	
LONGITUD, KL [m], SEGÚN EJES X-X E Y-Y	0,50	1050	1190	1180	1240	1520	1540	1920	1930	1560	1570
	0,75	826	1140	1060	1190	1440	1490	1840	1890	1490	1520
	1,00	515	1080	900	1120	1320	1400	1660	1780	1380	1440
	1,25	347	984	674	1030	1150	1280	1420	1600	1230	1340
	1,50	255	<u>868</u>	503	<u>923</u>	914	<u>1130</u>	1140	<u>1380</u>	1040	1200
	1,75	200	715	386	780	714	917	893	1120	817	<u>1010</u>
	2,00	<u>164</u>	557	309	626	578	729	728	889	660	809
	2,25	139	440	256	507	482	596	611	727	549	662
	2,50	120	356	218	412	412	498	524	607	468	554
	2,75	107	295	<u>189</u>	341	358	423	458	514	405	471
	3,00	95,9		168		315		403		356	407
	3,25	87,4		151		282		357		318	
	3,50			137		253		320		286	
	3,75			126		228		291		260	
	4,00			117		207		266		238	
	4,25			109		190		<u>246</u>		218	
	4,50			103		175		229		200	
4,75			96,9		163		215		<u>185</u>		
					152		202		173		
					143		191		162		
					135		182		152		
5,00					128		174		143		
					122		166		136		
					117		160		129		
					112		154		124		
					107		148		118		
					103		143		114		
PROPIEDADES											
A [cm ²]	1,07		1,21		1,57		1,83		1,69		
I_x [cm ⁴]	3,10		7,51		20,2		23,5		26,6		
I_y [cm ⁴]	2,12		2,24		3,26		3,78		3,81		
i_x/i_y	1,21		1,83		2,49		2,49		2,64		
i_y [cm]	1,40		1,36		1,44		1,43		1,50		
j_x, x_0 [cm, cm]	3,92	-3,47	4,11	-2,98	5,01	-3,02	5,00	-3,00	5,47	-3,08	
i_0/j	1,05		1,02		0,979		0,975		0,958		

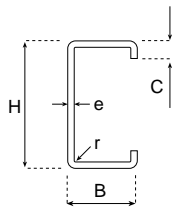
NOTAS:

- Las líneas horizontales indican $KL/i = C_e$
- Se omiten los valores para $KL/i > 200$

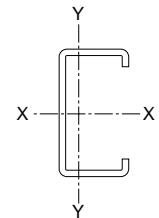
CARGAS AXIALES Y MOMENTOS ADMISIBLES DE LAS SECCIONES

METALCON® ESTRUCTURAL C

$F_y = 2812 \text{ [kgf/cm}^2\text{]}$



MOMENTO ADMISIBLE
 $M^* \text{ [kgf-cm]}$



NOMBRE	C 2x2x0,85	C 2x3x0,85	C 2x4x0,85	C 2x4x1,0	C 2x5x0,85	
H [mm]	40	60	90	90	100	
B [mm]	38	38	38	38	40	
C [mm]	8	6	12	12	12	
e [mm]	0,85	0,85	0,85	1,0	0,85	
PESO [kgf/m]	0,83	0,96	1,23	1,44	1,32	
M _{máx} [kgf-cm]	2140	3570	7110	8410	8330	
LONGITUD, KL [M], SEGÚN Ejes X-X E Y-Y	0,50	2070	3480	6940	8270	8150
	0,75	2030	3370	6730	8100	7920
	1,00	1940	3210	6430	7810	7600
	1,25	1840	3010	6040	7270	7170
	1,50	1720	2690	5560	6610	6650
	1,75	1560	2490	5000	5860	6030
	2,00	1440	2210	4280	5020	5310
	2,25	1260	1840	3480	4110	4390
	2,50	1080	1540	2860	3390	3590
	2,75	931	1310	2400	2850	3000
	3,00	817	1130			2560
	3,25	727				
3,50	654					
L ₂₀₀	127	189	269	268	300	
PROPIEDADES						
W [cm ³]	1,55	2,56	4,48	5,22	5,32	
V [kgf]	350	481	411	667	369	
R _h [kgf]	136	151	170	224	175	
R _{i0} [kgf]	207	198	183	241	178	
P _h [kgf]	212	233	278	358	292	
P _{i0} [kgf]	332	321	304	390	298	
h [cm]	36,6	56,6	86,6	86,0	96,6	
M _y [kgf-cm]	1590	1630	1992	2358	2147	

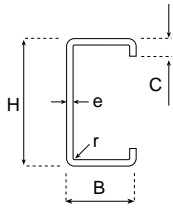
NOTAS:

- Se omiten los valores de M^* inferiores a $0,3 M_{máx}$
- L₂₀₀ en centímetros (obtenido por vigas simplemente apoyadas)

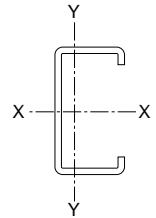
CARGAS AXIALES Y MOMENTOS ADMISIBLES DE LAS SECCIONES

METALCON® ESTRUCTURAL C

$F_y = 2812 \text{ [kgf/cm}^2\text{]}$



CARGAS AXIALES
 P_x^F, P_y^F



NOMBRE	C 2x6x0,85		C 2x6x1,0		C 2x6x1,6		C 2x8x1,6		C 2x10x1,6		
H [mm]	150		150		150		200		250		
B [mm]	40		40		40		40		50		
C [mm]	12		12		12		12		15		
e [mm]	0,85		1,0		1,6		1,6		1,6		
PESO [kgf/m]	1,64		1,94		3,06		3,67		4,64		
P máx [kgf]	1632		1997		4030		4093		4678		
Cargas [kgf]	P_x^F	P_y^F	P_x^F	P_y^F	P_x^F	P_y^F	P_x^F	P_y^F	P_x^F	P_y^F	
LONGITUD, KL [M], SEGÚN EJES X-X E Y-Y	0,50	1590	1590	1950	1940	3890	3880	3960	3930	4620	4600
	0,75	1530	1530	1880	1880	3720	3690	3800	3710	4520	4460
	1,00	1450	1440	1830	1820	3490	3420	3580	3410	4360	4240
	1,25	1340	1320	1710	1670	3190	3070	3300	3020	4140	3960
	1,50	1210	<u>1170</u>	1510	<u>1440</u>	2840	<u>2640</u>	2950	<u>2520</u>	3880	3610
	1,75	1020	950	1270	1170	2440	2110	2550	1990	3570	<u>3180</u>
	2,00	823	760	1030	935	2030	1700	2120	1620	3210	<u>2680</u>
	2,25	683	626	857	772	1720	1410	1800	1350	2810	2220
	2,50	579	526	731	650	1500	1180	1560	1140	2400	1880
	2,75	501	451	635	557	1330	1010	1370	983	2080	1620
	3,00	440		560		1190		1230	857	1840	1410
	3,25	391		500		1080		1110	754	1640	1250
	3,50	351		451		993		1010	669	1480	
	3,75	318		411		919		933	598	1340	
	4,00	291		377		858		866	532	1230	
	4,25	267		348		799		809	472	1130	
	4,50	247		324		748		761	421	1050	
	4,75	230		302		705		719	378	980	
5,00	215		284		668		682	341	919		
5,25	202		268		636		650	309	864		
5,50	191		254		608		622	282	817		
5,75	180		241		584		597	258	774		
6,00	171		230		562		575	237	737		
6,25	163		220		543		554	218	703		
6,50	156		211		526		533	202	672		
6,75	149		<u>202</u>		<u>511</u>		514	187	<u>645</u>		
7,00	143		194		497		497	174	620		
PROPIEDADES											
A [cm ²]	2,11		2,47		3,90		4,70		5,91		
I_x [cm ⁴]	68,8		80,3		124		250		495		
I_y [cm ⁴]	4,31		4,99		7,50		8,07		16,3		
i_x/i_y	4,00		4,01		4,08		5,57		5,51		
i_y [cm]	1,43		1,42		1,39		1,31		1,66		
j_x, x_0 [cm, cm]	8,11	-2,61	8,12	-2,59	8,14	-2,52	12,3	-2,19	15,3	-2,78	
i_0/j	0,793		0,791		0,779		0,628		0,634		

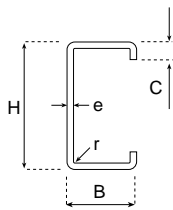
NOTAS:

- Las líneas horizontales indican $KL/i = C_e$
- Se omiten los valores para $KL/i > 200$

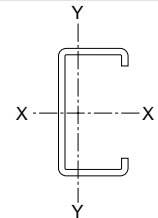
CARGAS AXIALES Y MOMENTOS ADMISIBLES DE LAS SECCIONES

METALCON® ESTRUCTURAL C

$F_y = 2812 \text{ [kgf/cm}^2\text{]}$



MOMENTO ADMISIBLE
 $M^* \text{ [kgf-cm]}$



NOMBRE		C 2x6x0,85	C 2x6x1,0	C 2x6x1,6	C 2x8x1,6	C2x10x1,6
H	[mm]	150	150	150	200	250
B	[mm]	40	40	40	40	50
C	[mm]	12	12	12	12	15
e	[mm]	0,85	1,0	1,6	1,6	1,6
PESO	[kgf/m]	1,64	1,94	3,06	3,67	4,64
M _{máx}	[kgf-cm]	13600	17000	28000	42200	66400
LONGITUD, KL [M], SEGÚN EJES X-X E Y-Y	0,50	13300	16600	27200	40900	65400
	0,75	13100	16100	26200	39300	64000
	1,00	12700	15500	24800	37100	61800
	1,25	12100	14800	23000	34300	59000
	1,50	11300	13600	21000	30900	55500
	1,75	10200	12000	18600	26900	51400
	2,00	8730	10200	15900	22500	46700
	2,25	7050	8240	13000	18000	41600
	2,50	5750	6730	10700	14800	35800
	2,75	4780	5610	9050		29900
	3,00				25300	
	3,25				21700	
	L ₂₀₀	462	448	437	583	731
PROPIEDADES						
W	[cm ³]	9,17	10,7	16,6	25,0	39,6
V	[kgf]	243	397	1655	1228	976
R _h	[kgf]	192	258	581	630	665
R ₁₀	[kgf]	154	209	497	463	429
P _h	[kgf]	349	451	933	1063	1174
P ₁₀	[kgf]	270	354	772	734	696
h	[cm]	146,6	146,0	143,6	193,6	243,6
M _y	[kgf-cm]	2164	2572	4109	4145	6510

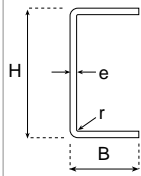
NOTAS:

- Se omiten los valores de M^* inferiores a $0,3 M_{máx}$
- L₂₀₀ en centímetros (obtenido por vigas simplemente apoyadas)

CARGAS AXIALES Y MOMENTOS ADMISIBLES DE LAS SECCIONES

METALCON® ESTRUCTURAL U

$F_y = 2812 \text{ [kgf/cm}^2\text{]}$

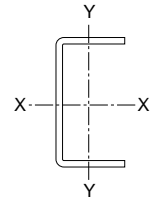


CARGAS AXIALES

P_x^{FT} P_y^F [kgf]

MOMENTO ADMISIBLE

M^A [kgf-cm]



NOMBRE		U 2x2x0,85		U 2x3x0,85	
H	[mm]	42		62	
B	[mm]	25		25	
e	[mm]	0,85		0,85	
PESO	[kgf/m]	0,58		0,72	
Pmáx	[kgf]	414		507	
Cargas	[kgf]	P_x^{FT}	P_y^F	P_x^{FT}	P_y^F
LONGITUD, KL [M], SEGÚN EJES X-X E Y-Y	0,50	414	414	507	507
	0,75	414	<u>414</u>	507	<u>507</u>
	1,00	307	414	451	476
	1,25	241	306	355	350
	1,50	202	225	289	258
	1,75	175		244	
	2,00	155		211	
	2,25	140		188	
	2,50	128		170	
	2,75	119		<u>157</u>	
	3,00	110		147	
	3,25	103		139	
	3,50			132	
	3,75			126	
	4,00			121	
4,25			117		
4,50			112		
4,75			109		
PROPIEDADES					
A	[cm ²]	0,758		0,928	
I _x	[cm ⁴]	2,22		5,44	
I _y	[cm ⁴]	0,494		0,557	
i _x /i _y		2,12		3,12	
i _y	[cm]	0,807		0,775	
j _x o	[cm][cm]	2,65	-1,65	3,46	-1,43
i _o /j		0,949		0,843	

NOMENCLATURA		U 2x2x0,85		U 2x3x0,85		
H	[mm]	42		62		
B	[mm]	25		25		
e	[mm]	0,85		0,85		
PESO	[kgf/m]	0,58		0,72		
Mmáx	[kgf-cm]	1260		2200		
LONGITUD, KL [M], SEGÚN EJES X-X E Y-Y	0,50	1150		2010		
	0,75	1040		1780		
	1,00	886		1470		
	1,25	713		1110		
	1,50	573		861		
	1,75	480		701		
	2,00	415				
	L200	139		200		
	PROPIEDADES					
	W	cm ³	1,06		1,75	
V	[kgf]	369		482		
R _h	[kgf]	92,9		108		
R ₁₀	[kgf]	158		153		
P _h	[kgf]	214		236		
P ₁₀	[kgf]	331		320		
h	[cm]	38,6		58,6		
M _y	kgf,cm	115		103		

NOTAS:

- Las líneas horizontales indican $KL/i = C_e$
- Se omiten los valores para $KL/i > 200$

NOTAS:

- Se omiten los valores de M^A inferiores a $0,3 M_{máx}$
- L_{200} en centímetros (obtenido por vigas simplemente apoyadas)

METALCON®

5

APLICACIONES

I.- PANELES DE MURO

I.1 Generalidades.

Los muros ó paneles estructurados en base a perfiles Metalcon[®], se conforman por pies derechos equidistantes, cuyos espaciamentos, en general, fluctuarán entre 400 y 600 mm y por soleras superiores e inferiores. Dependiendo de la función que cumplan dentro de la edificación, éstos serán clasificados como: paneles estructurales o paneles no estructurales (tabiques).

I.2 Paneles No Estructurales.

Estos paneles se confeccionan a partir de las series 40 y/o 60 como mínimo, y son revestidos por ambas caras con placas de yeso cartón u otro material no estructural de terminación. El anclaje mínimo de los paneles no estructurales debe ser mediante un clavo Hilti con golilla, distanciados a no más de 600 mm y su fijación superior debe ser tal, de no inducirle cargas verticales, pero si asegurar su estabilidad lateral.

I.3 Paneles Estructurales.

Los paneles estructurales se pueden clasificar en dos tipos: los gravitacionales, que son aquellos que soportan cargas de peso propio, sobrecarga, y los paneles de corte, que además de soportar las cargas gravitacionales, deben proporcionar la estabilidad lateral a la edificación.

Los paneles gravitacionales, en general, son los dispuestos en el interior de la vivienda, mientras que los de corte corresponderán a los perimetrales, que además son capaces de soportar las cargas ya mencionadas (gravitacionales y laterales debido a la acción de un sismo o de un viento, cargas que actúan en el plano del panel), deben soportar las cargas de viento que son normales a su plano. Dependiendo de las sollicitaciones a que es sometida la edificación y de su estructuración, en algunos casos particulares, se da la necesidad de disponer paneles de corte en su interior.

En general, en edificaciones de uno o dos pisos, estos paneles se construyen en base a las series 90, 100 y en casos muy particulares, se utilizan las series mayores.

En el diseño de los paneles estructurales, se tienen las siguientes consideraciones básicas:

- Los pie derechos de paneles perimetrales son elementos sometidos a cargas de flexocompresión, mientras que los paneles interiores sólo sufren el efecto de cargas axiales de compresión.
- Los pie derechos se consideran como elementos simplemente apoyados en sus extremos.
- El criterio de deformación lateral de los pie derechos de paneles perimetrales a adoptar es $\Delta = L/240$.

I.3.1 Estabilización de los pie derechos

Los pie derechos de muros estructurales, por tratarse de elementos sometidos a cargas de flexo-compresión o de compresión, se obtiene un mejor aprovechamiento de la sección al disminuir la longitud de pandeo en el eje débil del perfil, impidiendo el giro de sus alas. Esto se logra (para el caso que no exista chapa estructural) mediante la disposición de estabilizadores laterales, consistentes en dos pletinas continuas de acero de espesor no inferior a 0,85 mm y con un ancho mínimo de 40 mm, más bloquedores al giro (trozo de sección Canal) en cada extremo del panel e intermedios, distanciados a lo más 3,60 m, ver figura página 63.

Cuando se dispone chapa estructural de madera, tales como placas de OSB de 7/16" (11,1 mm), o un contrachapado estructural de 1/2" (12,7 mm), esta estabiliza en forma continua (a 300 mm) los pie derechos al pandeo flexo-torsional y a pandeo flexional del eje débil.

I.4 Auxiliares de Diseño para pie derechos de paneles de muro.

En lo siguiente se proveen auxiliares de diseño para: pie derechos de muros interiores y exteriores, de acuerdo con lo siguiente:

- **Cargas axiales admisibles para muros interiores:**

Se proveen capacidades admisibles máximas de pie derechos, de alturas totales entre 2 y 4 metros y diferentes longitudes de estabilización lateral ($h/2$, $h/3$ y 25 cm), para elementos concéntricamente comprimidos.

- **Cargas axiales admisibles para muros exteriores:**

Se proveen capacidades admisibles máximas de pie derechos de alturas totales entre 2 y 4 metros, y pandeo lateral-torsional (volcamiento) cuya estabilidad lateral por pandeo flexional del eje débil, y pandeo flexo-torsional es asegurada mediante la disposición de una chapa estructural vinculada a los pie derechos a 300 mm (máximo).

En este caso, para muros exteriores (y como fue indicado) los pie derechos estarán sometidos además de cargas verticales de compresión a cargas laterales de viento que provocan flexión en torno a su eje fuerte.

Luego, y para una carga de viento uniformemente distribuida (presiones de viento 30 kgf/m², 55 kgf/m², 70 kgf/m², y 90 kgf/m²) conocida, así como las alturas de las piezas, su espaciamiento centro a centro y condición de estabilización lateral, se obtiene de la ecuación de interacción de la especificación AISI para perfiles flexo-comprimidos, la capacidad máxima de compresión del miembro.

- **Altura Máxima Muros Exteriores:**

Se proporciona tabla con alturas máximas de pie derechos de muros en función de la carga lateral de viento aplicada, y el espaciamiento entre pie derechos, de tal forma de no sobrepasar deformaciones $\Delta = L/300$ ó $\Delta = L/500$.

ALTURA [m]	ESTABILIZADOR	PERFILES		
		C 2x4x0,85p	C 2x4x1,0p	C 2x5x0,85p
2,00	NINGUNO	486	598	573
	@h/2	1125	1369	1209
	@h/3	1248	1555	1318
	@25cm	1306	1645	1368
2,20	NINGUNO	415	512	488
	@h/2	1054	1272	1152
	@h/3	1209	1495	1286
	@25cm	1283	1610	1349
2,40	NINGUNO	359	445	423
	@h/2	964	1165	1088
	@h/3	1165	1429	1250
	@25cm	1256	1567	1328
2,60	NINGUNO	315	392	372
	@h/2	867	1049	1012
	@h/3	1123	1357	1211
	@25cm	1226	1521	1304
2,80	NINGUNO	280	349	330
	@h/2	764	927	918
	@h/3	1062	1279	1176
	@25cm	1194	1471	1278
3,00	NINGUNO			
	@h/2	677	822	818
	@h/3	992	1195	1120
	@25cm	1158	1417	1249
3,20	NINGUNO			
	@h/2	605	735	731
	@h/3	918	1105	1073
	@25cm	1125	1359	1218
3,40	NINGUNO			
	@h/2	544	662	659
	@h/3	838	1009	1005
	@25cm	1079	1297	1185
3,60	NINGUNO			
	@h/2	493	600	597
	@h/3	757	912	932
	25cm	1024	1231	1149
3,80	NINGUNO			
	@h/2	449	547	544
	@h/3	687	828	854
	@25cm	966	1160	1110
4,00	NINGUNO			
	@h/2	411	501	498
	@h/3	627	755	779
	@25cm	904	1086	1073

VIENTO 79 (km/hr)				
ALTURA	S	PERFILES		
[m]	[cm]	C 2x4x0,85p	C 2x4x1,0p	C 2x5x0,85p
2,00	30	1306	1645	1368
	40	1306	1645	1368
	60	1306	1645	1368
2,20	30	1283	1610	1349
	40	1283	1610	1349
	60	1283	1610	1349
2,40	30	1256	1567	1328
	40	1256	1567	1328
	60	1256	1567	1328
2,60	30	1226	1521	1304
	40	1226	1521	1304
	60	1165	1512	1304
2,80	30	1194	1471	1278
	40	1194	1471	1278
	60	1048	1365	1228
3,00	30	1158	1417	1249
	40	1086	1387	1249
	60	931	1218	1119
3,20	30	1075	1351	1218
	40	982	1250	1171
	60	822	1077	1009
3,40	30	970	1220	1169
	40	875	1118	1071
	60	714	944	902
3,60	30	867	1096	1073
	40	772	994	972
	60	612	822	798
3,80	30	770	978	979
	40	677	878	876
	60	521	710	701
4,00	30	680	870	890
	40	590	772	787
	60	438	609	611

NOTAS:

- Viento 79 (km/hr) equivale a una presión básica de 30 (kgf/m²).
- S: Corresponde al espaciamiento entre pie derechos.
- Las longitudes máximas por deformaciones son obtenidas para vigas simplemente apoyadas y cargas uniformemente distribuidas.
- Se consideró un factor de forma = 1,0 para la aplicación de las cargas de viento.

VIENTO 107 (km/hr)				
ALTURA [m]	S [cm]	PERFILES		
		C 2x4x0,85p	C 2x4x1,0p	C 2x5x0,85p
2,00	30	1306	1645	1368
	40	1306	1645	1368
	60	1288	1645	1368
2,20	30	1283	1610	1349
	40	1283	1610	1349
	60	1158	1543	1314
2,40	30	1256	1567	1328
	40	1205	1567	1328
	60	1020	1373	1190
2,60	30	1197	1521	1304
	40	1083	1423	1256
	60	882	1203	1061
2,80	30	1083	1403	1261
	40	961	1269	1143
	60	748	1036	930
3,00	30	968	1258	1155
	40	840	1119	1027
	60	621	880	801
3,20	30	859	1117	1048
	40	728	976	912
	60	505	735	677
3,40	30	751	985	942
	40	620	843	802
	60	398	604	562
3,60	30	650	862	839
	40	520	722	697
	60	302	487	455
3,80	30	557	749	742
	40	430	613	599
	60	218	384	358
4,00	30	473	647	652
	40	350	515	510
	60		293	270

NOTAS:

- Viento 107 (km/hr) equivale a una presión básica de 55 (kgf/m²).
- S: Corresponde al espaciamiento entre pie derechos.
- Las longitudes máximas por deformaciones son obtenidas para vigas simplemente apoyadas y cargas uniformemente distribuidas.
- Se consideró un factor de forma = 1,0 para la aplicación de las cargas de viento.

VIENTO 120 (km/hr)				
ALTURA	S	PERFILES		
[m]	[cm]	C 2x4x0,85p	C 2x4x1,0p	C 2x5x0,85p
2,00	30	1306	1645	1368
	40	1306	1645	1368
	60	1181	1584	1330
2,20	30	1283	1610	1349
	40	1230	1610	1349
	60	1034	1407	1198
2,40	30	1223	1567	1328
	40	1102	1462	1267
	60	883	1223	1058
2,60	30	1103	1445	1274
	40	970	1299	1147
	60	735	1042	915
2,80	30	982	1292	1163
	40	840	1138	1023
	60	595	870	774
3,00	30	862	1143	1049
	40	716	983	899
	60	465	710	637
3,20	30	751	1000	936
	40	602	839	779
	60	348	566	509
3,40	30	643	868	826
	40	494	707	666
	60	243	437	392
3,60	30	542	746	721
	40	396	588	559
	60		323	284
3,80	30	452	636	623
	40	309	482	462
	60		224	
4,00	30	371	537	534
	40	233	388	374

NOTAS:

- Viento 120 (km/hr) equivale a una presión básica de 70 (kgf/m²).
- S: Corresponde al espaciamiento entre pie derechos.
- Las longitudes máximas por deformaciones son obtenidas para vigas simplemente apoyadas y cargas uniformemente distribuidas.
- Se consideró un factor de forma = 1,0 para la aplicación de las cargas de viento.

VIENTO 137 (km/hr)				
ALTURA	S	PERFILES		
[m]	[cm]	C 2x4x0,85p	C 2x4x1,0p	C 2x5x0,85p
2,00	30	1306	1645	1368
	40	1252	1645	1368
	60	1044	1435	1204
2,20	30	1245	1610	1349
	40	1116	1497	1275
	60	879	1238	1051
2,40	30	1118	1481	1283
	40	973	1322	1145
	60	714	1038	893
2,60	30	988	1319	1164
	40	831	1147	1011
	60	557	847	736
2,80	30	859	1159	1042
	40	695	979	876
	60	411	670	584
3,00	30	735	1005	920
	40	567	821	745
	60	279	509	440
3,20	30	622	861	801
	40	451	677	619
	60		365	309
3,40	30	514	729	687
	40	344	546	503
3,60	30	416	610	581
	40	249	431	396
3,80	30	328	503	483
	40		328	299
4,00	30	252	408	395
	40		239	212

NOTAS:

- Viento 137 (km/hr) equivale a una presión básica de 90 (kgf/m²).
- S: Corresponde al espaciamiento entre pie derechos.
- Las longitudes máximas por deformaciones son obtenidas para vigas simplemente apoyadas y cargas uniformemente distribuidas.
- Se consideró un factor de forma = 1,0 para la aplicación de las cargas de viento.

VIENTO [kgf/m ²]	NOMBRE	S [cm]	DEFORMACION ADMISIBLE		
			h/200	h/300	h/500
30					
	C 2x4x0,85p	30	5,63	4,92	4,15
		40	5,11	4,47	3,77
		60	4,47	3,90	3,29
	C 2x4x1,0p	30	5,92	5,17	4,36
		40	5,38	4,70	3,97
		60	4,70	4,11	3,46
	C 2x5x0,85p	30	6,18	5,40	4,55
		40	5,61	4,90	4,13
		60	4,90	4,28	3,61
55					
	C 2x4x0,85p	30	4,60	4,02	3,39
		40	4,18	3,65	3,08
		60	3,65	3,19	2,69
	C 2x4x1,0p	30	4,84	4,23	3,57
		40	4,40	3,84	3,24
		60	3,84	3,36	2,83
	C 2x5x0,85p	30	5,05	4,41	3,72
		40	4,59	4,01	3,38
		60	4,01	3,50	2,95
70					
	C 2x4x0,85p	30	4,24	3,71	3,13
		40	3,86	3,37	2,84
		60	3,37	2,94	2,48
	C 2x4x1,0p	30	4,47	3,90	3,29
		40	4,06	3,54	2,99
		60	3,54	3,10	2,61
	C 2x5x0,85p	30	4,66	4,07	3,43
		40	4,23	3,70	3,12
		60	3,70	3,23	2,72
90					
	C 2x4x0,85p	30	3,90	3,41	2,88
		40	3,55	3,10	2,61
		60	3,10	2,71	2,28
	C 2x4x1,0p	30	4,11	3,59	3,03
		40	3,73	3,26	2,75
		60	3,26	2,85	2,40
	C 2x5x0,85p	30	4,28	3,74	3,16
		40	3,89	3,40	2,87
		60	3,40	2,97	2,50

1.5 Muros Estructurales de Corte

1.5.1 Generalidades.

Un muro estructural de corte, revestido en una de sus caras por una placa que actúa como diafragma de rigidización, cumple la función de proveer a la construcción estructurada en base a perfiles galvanizados Metalcon®, de la resistencia de diseño necesaria para absorber las cargas laterales estáticas y dinámicas, que actúan sobre ella.

La resistencia provista por el muro estructural de corte dependerá, además del tipo de diafragma dispuesto, de las características de los otros elementos constitutivos de la pared, como:

- La resistencia de los perfiles de acero y su espaciamiento.
- Tipo, medida y separación de los tornillos de fijación del diafragma (placa) a la estructura.
- Relación de aspecto de la pared (largo/altura).
- Tipo, ubicación y cantidad de anclajes.

Homologando los resultados obtenidos en ensayos estáticos y dinámicos efectuados en USA y consignados en el "International Building Code 2000", para dos tipos de placas (disponibles en Chile) que pueden ser utilizadas como diafragmas, siendo éstas: Contrachapado fenólico de 12 mm (15/32") y OSB (Oriented Stand Board) de 11,1 mm (7/16"), se obtienen las capacidades indicadas en el siguiente acápite, así como sus condiciones de aplicabilidad.

1.5.2 Capacidad Admisible por corte de muros revestidos por placas de madera (kgf/m).

La capacidad admisible por corte de muros estructurales en base a perfiles galvanizados de bajo espesor, revestidos por una cara con un diafragma de rigidización, de placas de madera, se encuentra dado por la tabla siguiente, bajo los límites de aplicabilidad indicados en 1.5.2.1

CAPACIDAD ADMISIBLE POR CORTE DE MUROS REVESTIDO POR PLACAS DE MADERA [kgf/m]			
Tipo de revestimiento	Solicitación	Capacidad Nominal	Capacidad Admisible FS = 2,5
Contrachapado de 15/32" por un lado	Viento	1585	634
	Sismo	1160	464
OSB de 7/16" por un lado	Viento	1354	542
	Sismo	1042	417

1.5.2.1 Límites de Aplicabilidad

- Los pie derechos deben ser de la serie 90 y de espesor igual o superior a 0,85 mm. La solera mínima a utilizar, será la 92C085.
- Los pie derechos deben estar espaciados a no más de 61 cm centro-centro.
- Los extremos de los paneles deben configurarse con pie derechos dobles (espalda-espalda).
- Los tornillos autoperforantes en unión metal-metal deben ser N° 8x5/8" con cabeza lenteja y en unión madera-metal N° 8x1" con cabeza trompeta y espaciados en el borde de la placa a 150 mm y en los apoyos interiores de ésta a 300 mm.

- Los tornillos autoperforantes en fijación de la chapa de madera estructural a lo largo de los extremos del panel de corte, deben disponerse a una distancia no inferior a 9,5 mm del borde de la chapa.
- La placa estructural debe ser dispuesta en forma vertical en todo el alto del panel, En el caso de paneles de alturas mayores que 2,4 m la placa debe colocarse traslapada.
- En la determinación de la longitud total de panel de corte requerido en la edificación, se debe considerar solamente aquellos paneles con revestimiento de chapa estructural de altura total del panel, sin ningún tipo de abertura y aquellos que tengan como mínimo una longitud no inferior a 1,20 m (considerando que la altura del panel es 2,4 m), o aquellos que tengan una razón alto-ancho inferior a 2:1

1.5.3 Anclaje de muros Estructurales de corte

Los paneles arriostrados mediante chapa estructural de madera, deben ser anclados al sistema de fundaciones en los extremos del mismo, puntos en que se producen las reacciones volcantes inducidas por la carga lateral (compresión en un extremo y tracción del otro), mientras que la transmisión de la carga de corte del panel a las fundaciones, se realiza a través de anclajes distribuidos en todo su largo.

Como auxiliares de diseño para anclajes de muros de corte, se proporcionan las siguientes tablas; la primera con cargas admisibles de extracción de anclajes extremos de paneles de corte y las siguientes dos, con cargas admisibles de corte para anclajes distribuidos.

CAPACIDAD ADMISIBLE DE TRACCIÓN PARA ANCLAJES A42-23								
Diámetro		Profundidad (L)	T _a ⁽¹⁾		T _a ⁽²⁾		T _a ⁽²⁾	
					Eø8@200		Eø6@150	
[mm]	[pulgadas]	[mm]	H20 [kgf]	H25 [kgf]	H20 [kgf]	H25 [kgf]	H20 [kgf]	H25 [kgf]
8	5/16"	100	245	274	154	172	149	167
10	3/8"	150	459	614	398	446	321	360
12	1/2"	150	551	616	422	471	248	277
16	5/8"	200	979	1096	661	740	370	414

⁽¹⁾ Capacidad de tracción por adherencia considerando que el cono de corte se desarrolla completamente, es decir, no existe reducción de la capacidad de tracción por distancia al borde del elemento de hormigón (Figura 1.)

$$T = \tau \pi \phi L$$

$$\tau = 0,67 \sqrt{f'_c}; f'_c \text{ en [kgf/cm}^2\text{]}$$

⁽²⁾ Capacidad de tracción reducida considerando que los estribos del elemento de hormigón colaboran con el cono de corte ya que existe reducción por distancia al borde (Figura 2).

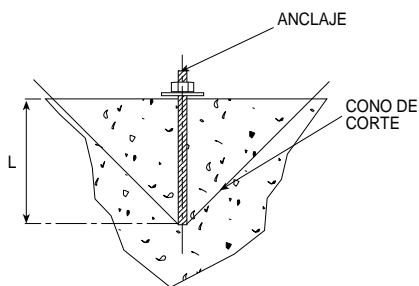


FIGURA 1

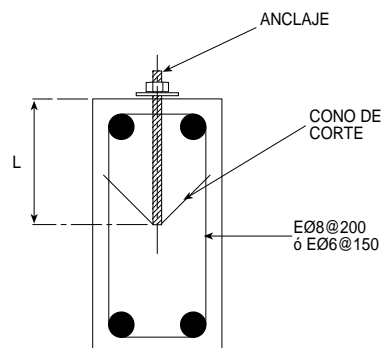


FIGURA 2

CAPACIDAD ADMISIBLE AL CORTE DE ANCLAJES DISTRIBUIDOS [kgf/m]
ACERO A44-28H GALVANIZADO

Diámetro [mm]	Hormigón H 20				Hormigón H 25			
	@40	@60	@80	@120	@40	@60	@80	@120
ø8	506	337	253	169	595	397	298	198
ø10	843	562	421	581	992	661	496	331
ø12	1012	674	506	337	1190	793	595	397

CAPACIDAD ADMISIBLE POR APLASTAMIENTO DE SOLERAS METALCON® CON ANCLAJES
DISTRIBUIDOS SEGÚN SU ESPESOR [kgf]

Diámetro [mm]	Espesor Solera [mm]		
	0,85	1,0	1,6
ø 6	267	314	502
ø 8	355	418	669
ø 10	444	523	836
ø 12	533	627	1003

2.- SISTEMA DE PISO

1.1 Generalidades.

Un sistema de piso Metalcon®, se encuentra constituido básicamente por: envigados de piso, vigas maestras y contrachapados estructurales; estos componentes adecuadamente vinculados entre sí, y a los elementos soportantes verticales, constituyen un diafragma horizontal, que tiene por función absorber las cargas gravitacionales (peso propio y sobrecarga), por flexión de sus componentes (vigas de piso y vigas maestras) y las cargas dinámicas de viento y sismo, distribuyéndolas (efecto diafragma) a los elementos arriostrantes de corte vertical (muros de corte).

1.2 Envigados de piso

Los envigados de piso se forman en general a partir de perfiles costaneros de las series 150, 200 y 250, que permiten cubrir luces hasta de 5,0 m como elementos simplemente apoyados de uno o más tramos de continuidad.

El diseño de envigados de piso, por tratarse de perfiles de sección abierta de bajo espesor y un eje de simetría, se encuentra controlada por la capacidad del perfil, frente a: flexión, corte, interacción flexión-corte, aplastamiento vertical del alma en apoyos y deformaciones.

1.2.1 Capacidad de flexión.

Para envigados simplemente apoyados de un tramo, las cargas gravitacionales que deben soportar, inducen compresión en sus alas superiores y tracción en el ala inferior, mientras que el alma debe resistir el corte.

El control de la inestabilidad general por pandeo lateral-torsional (volcamiento) de la pieza se obtiene (según ensayos efectuados), fijando el ala comprimida a la chapa estructural de piso mediante tornillos autoperforantes N° 8 de cabeza trompeta dispuestos a 150 mm en apoyo de borde de la chapa estructural y a 300 mm en apoyos interiores.

Para fijar el ala inferior (ala traccionada), en vigas de longitud superior a 3,5 m, con sección transversal de alturas mayores o iguales a 150 mm y espesores iguales o superiores a los 0,85 mm, que tenderán a desplazarse lateralmente por torsión, se debe fijar el punto medio del envigado mediante un bloqueador al giro, consistente en una pletina de acero continua de espesor no inferior a los 0,85 mm y con un ancho mínimo de 40 mm fijada a cada ala inferior del envigado mediante un tornillo autoperforante N°8x5/8" cabeza lenteja, el bloqueo al giro se consigue mediante la colocación de dos pletinas adicionales cruzadas entre sí entre dos vigas continuas.

1.2.2 Capacidad por pandeo Vertical del Alma

El pandeo vertical del alma o "web crippling", es un fenómeno complejo de cuantificar, por tal motivo, se proveen auxiliares de diseño en tablas anexas con la capacidad admisible por aplastamiento y pandeo vertical del alma para perfiles individuales CA y compuestos ICA. Sin embargo, se debe indicar que en la práctica este fenómeno queda controlado al reforzar el alma de envigados de piso en sus apoyos, ya sea extremos o intermedios, mediante un atiezador de alma consistente en un perfil canal o costanera de espesor no inferior a los 0,85 mm, fijado a la viga de piso con un mínimo de 4 tornillos autoperforantes N°10. Esta solución provee un refuerzo de alma en la zona de apoyo suficiente para las cargas impuestas en la mayoría de las aplicaciones prácticas (ver fichas de Detalles Constructivos).

1.3 Vigas Maestras.

Las vigas maestras se utilizan como elementos distribuidores de cargas concentradas cuando coronan planchas de muros y en aberturas de envigados de piso; para salvar vanos de ventanas, puertas o confinar perforaciones de cajas escaleras, shafts, etc.

Estas vigas se construyen a partir de dos o más elementos, formando secciones compuestas del tipo cajón o espalda-espalda (secciones OCA ó ICA). En la confección de estos elementos compuestos, la fijación entre componentes se debe realizar, mediante tornillos autoperforantes del N° 8 cabeza lenteja plana distanciados a no más de 150 mm entre centros (ver fichas de Detalles Constructivos).

1.3.1 Capacidad Vigas Maestras.

Como se demuestra en ensayos realizados, la capacidad como sección compuesta de las vigas maestras está fuertemente influenciada, por factores como: forma y materialización de la sección compuesta, patrón de distribución de autoperforantes, elementos de confinamiento de la sección, modo de aplicación de la carga, etc. Dado lo anterior, y conocida la documentación técnica (USA) disponible, se define que, las capacidades de las vigas maestras conformadas por perfiles Metalcon®, unidas entre sí mediante autoperforantes, se obtienen a partir de la simetría de las capacidades de los elementos individuales.

1.4 Deformaciones Admisibles.

Los criterios de deformaciones admisibles, se basan en aspectos de serviciabilidad de los envigados, esto es: para cargas totales (PP+SC) controlar deformaciones perceptibles visualmente o que puedan generar problemas en revestimientos inferiores de cielo, para la sobrecarga de uso controlar la propagación de vibraciones por tráfico pedestre. Luego, los límites recomendados de deformaciones corresponden:

- $L/300$ Para cargas estáticas totales
- $L/500$ Para sobrecargas de uso

1.5 Auxiliares de Diseño para Envigados de Piso

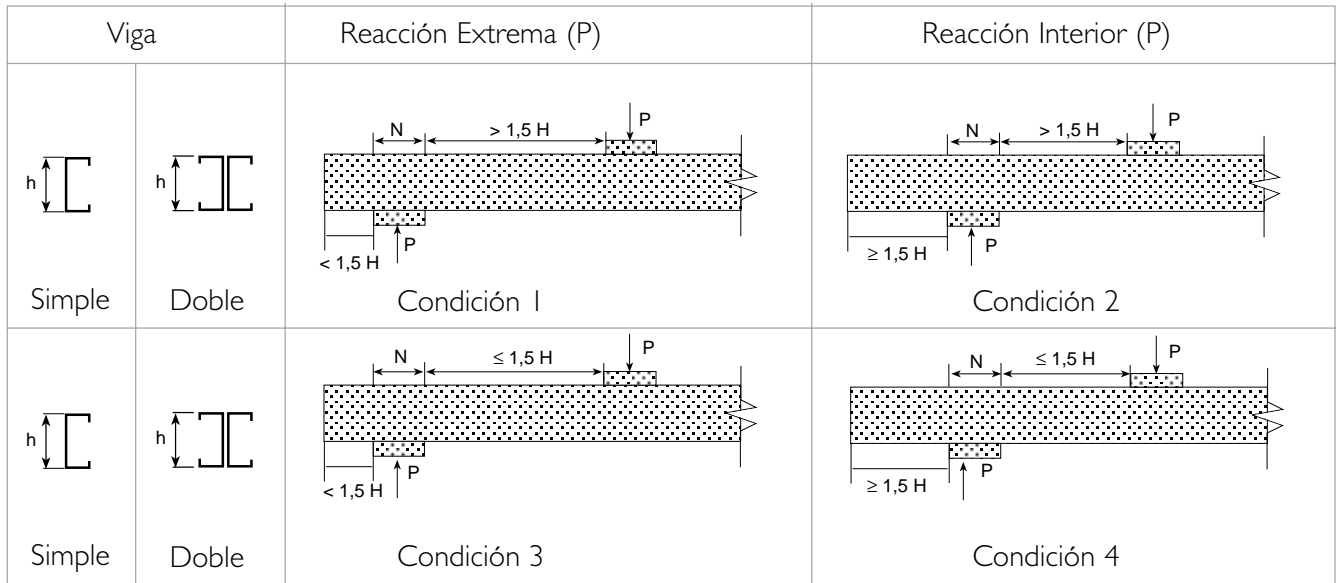
En las tablas siguientes se proveen capacidades admisibles de envigados de piso:

- Cargas admisibles por flexión y deformación en vigas de piso.
- Capacidades máximas por aplastamiento y pandeo vertical del alma.

LUZ [m]	PERFIL NOMBRE	S=30			S=40			S=60		
		Qt	Qd L/300	Qd L/500	Qt	Qd L/300	Qd L/500	Qt	Qd L/300	Qd L/500
1,40	C 2x6x0,85	1840	4387	2632	1384	3290	1974	923	2193	1316
	C 2x6x1,0	2309	5121	3072	1732	3840	2304	1154	2560	1536
	C 2x6x1,6	3810	7936	4762	2858	5952	3571	1905	3968	2381
	C 2x8x1,6	5738	15936	9562	4304	11952	7171	2869	7968	4781
	C 2x10x1,6	9033	31586	18952	6775	23690	14214	4516	15793	9476
1,60	C 2x6x0,85	1413	2939	1763	1060	2204	1322	706	1469	882
	C 2x6x1,0	1768	3430	2058	1326	2573	1544	884	1715	1029
	C 2x6x1,6	2917	5317	33190	2188	3987	2392	1459	2658	1595
	C 2x8x1,6	4138	10055	6033	3103	7541	4525	2069	5028	3017
	C2x10x1,6	8613	21799	13079	6460	16349	9810	4307	10900	6540
1,80	C 2x6x0,85	1116	2064	1238	837	1548	929	558	1032	619
	C 2x6x1,0	1397	2409	1446	1047	1807	1084	698	1205	723
	C 2x6x1,6	2305	3734	2240	1729	2801	1680	1152	1867	1120
	C 2x8x1,6	3471	7498	4499	2603	5624	3374	1736	3749	2249
	C 2x10x1,6	5464	14862	8917	4098	11146	6688	2732	7431	4458
2,00	C 2x6x0,85	904	1505	903	678	1129	677	452	752	451
	C 2x6x1,0	1131	1756	1054	848	1317	790	566	878	527
	C 2x6x1,6	1867	2722	1633	1400	2042	1225	934	1361	817
	C 2x8x1,6	2812	5466	3280	2109	4100	2460	1406	2733	1640
	C 2x10x1,6	4426	10834	6500	3320	8126	4875	2213	5417	3250
2,20	C 2x6x0,85	747	1130	678	560	848	509	374	565	339
	C 2x6x1,0	935	1320	792	701	990	594	467	660	396
	C 2x6x1,6	1543	2045	1227	1157	1534	920	771	1023	614
	C 2x8x1,6	2324	4107	2464	1743	3080	1848	1162	2053	1232
	C 2x10x1,6	3658	8140	4884	2743	6105	3663	1829	4070	2442
2,40	C 2x6x0,85	628	871	522	471	653	392	314	435	261
	C 2x6x1,0	786	1016	610	589	762	457	393	508	305
	C 2x6x1,6	1297	1575	945	972	1181	709	648	788	473
	C 2x8x1,6	1953	3163	1898	1464	2372	1423	976	1582	949
	C 2x10x1,6	3074	6270	3762	2305	4702	2821	1537	3135	1881

LUZ [m]	PERFIL NOMBRE	S=30			S=40			S=60		
		Qt	Qd L/300	Qd L/500	Qt	Qd L/300	Qd L/500	Qt	Qd L/300	Qd L/500
2,60	C 2x6x0,85	535	685	411	401	514	308	268	342	205
	C 2x6x1,0	669	799	480	502	600	360	335	400	240
	C 2x6x1,6	1105	1239	743	829	929	558	552	620	372
	C 2x8x1,6	1664	2488	1493	1248	1866	1120	832	1244	746
	C 2x10x1,6	2619	4931	2959	1964	3698	2219	1310	2466	1479
2,80	C 2x6x0,85	461	548	329	346	411	247	231	274	165
	C 2x6x1,0	577	640	384	433	480	288	289	320	192
	C 2x6x1,6	953	992	595	714	744	446	476	496	298
	C 2x8x1,6	1435	1992	1195	1076	1494	896	717	996	598
	C 2x10x1,6	2258	3948	2369	1694	2961	1777	1129	1974	1184
3,00	C 2x6x0,85	402	446	267	301	334	201	201	223	134
	C 2x6x1,0	503	520	312	377	390	234	251	260	156
	C 2x6x1,6	830	807	484	622	605	363	415	403	242
	C 2x8x1,6	1250	1620	972	937	1215	729	625	810	486
	C 2x10x1,6	1967	3210	1926	1475	2408	1445	984	1605	963
3,20	C 2x6x0,85	353	367	220	265	276	165	177	184	110
	C 2x6x1,0	442	429	257	331	322	193	221	214	129
	C 2x6x1,6	729	665	399	547	498	299	365	332	199
	C 2x8x1,6	1098	1335	801	824	1001	601	549	667	400
	C 2x10x1,6	1729	2645	1587	1297	1984	1190	864	1323	794
3,40	C 2x6x0,85	313	306	184	235	230	138	156	153	92
	C 2x6x1,0	391	357	214	294	268	161	196	179	107
	C 2x6x1,6	646	554	332	485	416	249	323	277	166
	C 2x8x1,6	973	1113	668	730	834	501	486	556	334
	C 2x10x1,6	1532	2205	1323	1149	1654	992	766	1103	662
3,60	C 2x6x0,85	279	258	155	209	194	116	140	129	77
	C 2x6x1,0	349	301	181	262	226	136	175	151	90
	C 2x6x1,6	576	467	280	432	350	210	288	233	140
	C 2x8x1,6	868	937	562	651	703	422	434	469	281
	C 2x10x1,6	1366	1858	1115	1025	1393	836	683	929	557

LUZ [m]	PERFIL NOMBRE	S=30			S=40			S=60		
		Qt	Qd L/300	Qd L/500	Qt	Qd L/300	Qd L/500	Qt	Qd L/300	Qd L/500
3,80	C 2x6x0,85	250	219	132	188	165	99	125	110	66
	C 2x6x1,0	313	256	154	235	192	115	157	128	77
	C 2x6x1,6	517	397	238	388	298	179	259	198	119
	C 2x8x1,6	779	797	478	584	598	359	389	398	239
	C 2x10x1,6	1226	1580	948	920	1185	711	613	790	474
4,00	C 2x6x0,85	226	188	113	170	141	85	113	94	56
	C 2x6x1,0	283	220	132	212	165	99	141	110	66
	C 2x6x1,6	467	340	204	350	255	153	233	170	102
	C 2x8x1,6	703	683	410	527	512	307	351	342	205
	C 2x10x1,6	1107	1354	813	830	1016	609	553	677	406
4,20	C 2x6x0,85	205	162	97	154	122	73	103	81	49
	C 2x6x1,0	257	190	114	192	142	85	128	95	57
	C 2x6x1,6	423	294	176	318	220	132	212	147	88
	C 2x8x1,6	638	590	354	478	443	266	319	295	177
	C 2x10x1,6	1004	1170	702	753	877	526	502	585	351
4,40	C 2x6x0,85	187	141	85	140	106	64	93	71	42
	C 2x6x1,0	234	165	99	175	124	74	117	82	49
	C 2x6x1,6	386	256	153	289	192	115	193	128	77
	C 2x8x1,6	581	513	308	436	385	231	290	257	154
	C 2x10x1,6	914	1017	610	686	763	458	457	509	305
4,60	C 2x6x0,85	171	124	74	128	93	56	85	62	37
	C 2x6x1,0	214	144	87	160	108	65	107	72	43
	C 2x6x1,6	353	224	134	265	168	101	176	112	67
	C 2x8x1,6	532	449	270	399	337	202	266	225	135
	C 2x10x1,6	837	890	534	628	668	401	418	445	267
4,80	C 2x6x0,85	157	109	65	118	82	49	78	54	33
	C 2x6x1,0	196	127	76	147	95	57	98	64	38
	C 2x6x1,6	324	197	118	243	148	89	162	98	59
	C 2x8x1,6	488	395	237	366	297	178	244	198	119
	C 2x10x1,6	768	784	470	576	588	353	384	392	235

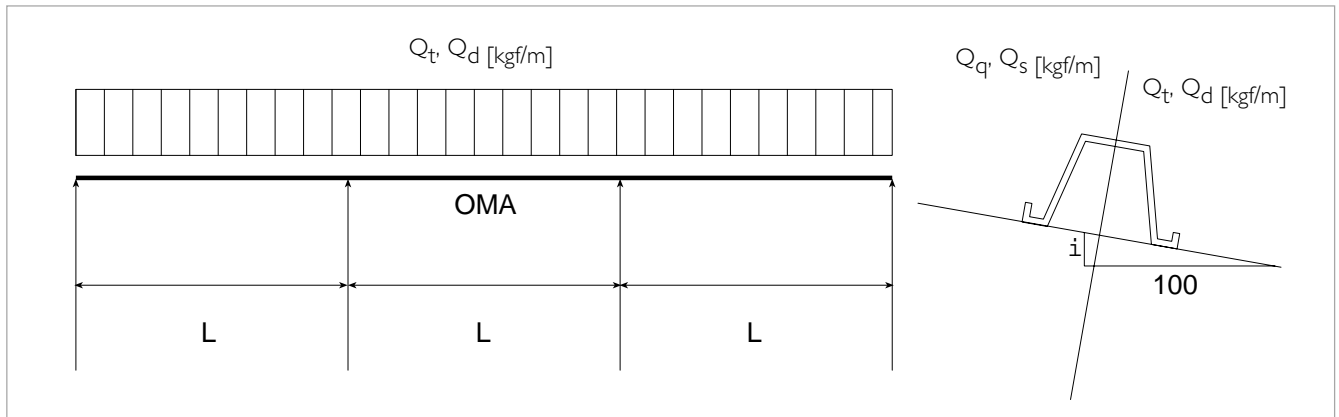


VIGA SIMPLE

PERFIL	CONDICION 1				CONDICION 2				CONDICION 3				CONDICION 4			
	APOYO N[mm]				APOYO N[mm]				APOYO N[mm]				APOYO N[mm]			
	40	50	92	153	40	50	92	153	40	50	92	153	40	50	92	153
C 2x4x0,85	85,7	92,5	136	199	195	207	285	401	84,6	91,3	120	161	182	185	196	212
C 2x4x1,0	116	124	172	248	267	281	367	507	117	125	160	211	267	270	284	304
C 2x5x0,85	84,2	90,9	134	195	192	203	280	393	81,5	88,0	115	155	173	176	186	202
C 2x6x0,85	76,7	82,9	122	178	173	184	253	356	66,1	71,4	93,6	126	129	131	138	150
C 2x6x1,0	106	113	158	226	242	255	333	460	96,2	103	132	174	204	207	217	233
C 2x6x1,6	263	276	331	450	623	647	744	956	264	277	333	413	660	666	687	719
C 2x8x1,6	251	263	316	430	593	615	708	909	240	252	302	375	578	583	602	630
C 2x10x1,6	239	251	301	410	562	583	671	862	215	226	271	337	497	501	517	541

VIGA DOBLE

PERFIL	CONDICION 1				CONDICION 2				CONDICION 3				CONDICION 4			
	APOYO N[mm]				APOYO N[mm]				APOYO N[mm]				APOYO N[mm]			
	40	50	92	153	40	50	92	153	40	50	92	153	40	50	92	153
IC 2x4x0,85	430	454	533	621	601	643	786	944	210	221	260	303	526	563	689	827
IC 2x4x1,0	563	593	692	802	801	855	1040	1244	295	310	362	420	721	770	937	1120
IC 2x5x0,85	436	460	541	630	601	643	786	944	206	218	256	298	516	553	676	811
IC 2x6x0,85	455	479	563	656	601	643	786	944	190	200	235	274	467	500	611	734
IC 2x6x1,0	604	635	742	860	801	855	1040	1244	271	286	334	387	654	699	849	1016
IC 2x6x1,6	1314	1374	1576	1799	1873	1988	2377	2806	764	799	916	1046	1697	1801	2154	2542
IC 2x8x1,6	1363	1425	1635	1866	1873	1988	2377	2806	732	766	879	1003	1615	1714	2049	2418
IC 2x10x1,6	1408	1472	1689	1928	1873	1988	2377	2806	701	733	841	960	1532	1626	1944	2294



COSTANERA OMA 0,5

TRES TRAMOS DE CONTINUIDAD

Luz entre apoyos [cm]	PENDIENTE DE CUBIERTA i (%) CARGA GRAVITACIONAL																	
	20		30		40		50		60		70		80		90		100	
	Q_t	Q_d	Q_t	Q_d	Q_t	Q_d	Q_t	Q_d	Q_t	Q_d	Q_t	Q_d	Q_d	Q_d	Q_d	Q_d	Q_d	Q_d
60	267	1049	261	1074	257	1108	256	1150	256	1200	257	1256	260	1217	263	1384	267	1455
70	196	661	191	676	189	698	188	724	188	755	189	791	191	830	193	871	196	916
80	150	443	146	453	144	467	144	467	144	506	144	530	146	556	148	584	150	614
90	118	311	116	318	114	328	113	341	113	355	114	372	115	390	117	410	118	431
100	96	227	94	232	92	239	92	248	92	259	92	271	93	285	94	299	96	314
110	79	170	77	174	76	180	76	187	76	195	76	204	77	214	78	225	79	236
120	66	131	65	134	64	138	64	144	64	150	64	157	65	165	65	173	66	182
130	57	103	55	106	54	109	54	113	54	118	55	123	55	130	56	136	57	143
140	49	83	48	85	47	87	47	91	47	94	47	99	47	104	48	109	49	115
150	42	67	41	69	41	71	41	74	41	77	41	80	41	84	42	89	42	93

COSTANERA OMA 0,85

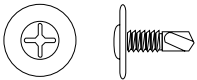
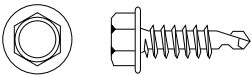
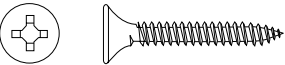
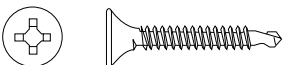
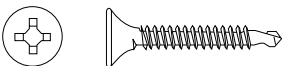
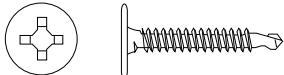
TRES TRAMOS DE CONTINUIDAD

Luz entre apoyos [cm]	PENDIENTE DE CUBIERTA i (%) CARGA GRAVITACIONAL																	
	20		30		40		50		60		70		80		90		100	
	Q_t	Q_d	Q_t	Q_d	Q_t	Q_d	Q_t	Q_d	Q_t	Q_d	Q_t	Q_d	Q_d	Q_d	Q_d	Q_d	Q_d	Q_d
60	544	1724	528	1765	517	1821	511	1890	509	1972	510	2064	513	2165	517	2275	523	2391
70	399	1086	387	1112	380	1147	376	1190	374	1242	375	1300	377	1364	380	1433	384	1506
80	306	727	296	745	291	768	287	798	286	832	287	871	288	913	291	960	294	1009
90	241	511	234	523	229	540	227	560	226	584	226	612	228	642	230	674	232	708
100	195	372	189	381	186	393	184	408	183	426	183	446	184	468	186	491	188	516
110	161	280	156	286	153	296	152	307	151	320	151	335	152	351	154	369	155	388
120	135	216	131	221	129	228	127	236	127	246	127	258	128	271	129	284	130	299
130	115	170	112	174	110	179	108	186	108	194	108	103	109	213	110	224	111	235
140	99	136	96	139	94	143	93	149	93	155	93	162	94	170	95	179	96	188
150	86	110	84	113	82	117	81	121	81	126	81	132	82	139	82	146	83	153

METALCON®

6

FIJACIONES

Figura	Descripción	Punta	Aplicación
	8x1/2 PPH SD	Broca	Tornillo de cabeza lanteja, para fijar Metal a Metal, canal a montante cuando ira plancha de revestimiento.
	10x5/8 HWH SD 12x3/4 HWH SD	broca broca	Tornillo cabeza hexagonal para fijar Metal a Metal.
	8x1 8x1 1/4 6 x 1 PBS S 6 x 1-1/4 PBS S 6 x 1-5/8 PBS S 6 x 2 PBS S	fina e≤0,85 fina e≤0,85 fina e≤0,85 fina e≤0,85 fina e≤0,85 fina e≤0,85	Tornillo cabeza trompeta para fijación de paneles de madera. Tornillo cabeza de trompeta para fijar paneles de yeso, aislación, etc. a Metal o Pie derecho de espesor menor o igual a 0,85 [mm].
	8x1 8x1 1/4	broca e>0,85 broca e>0,85	Tornillo cabeza de trompeta para fijación de paneles de madera sobre Metal o Pie derecho de espesor mayor a 0,85 mm
	6 x 1 PBS SD 6 x 1-1/4 PBS SD 6 x 1-1/2 PBS SD 6 x 1-5/8 PBS SD 6 x 2 PBS SD	broca e>0,85 broca e>0,85 broca e>0,85 broca e>0,85 broca e>0,85	Para fijar paneles de yeso, etc. a Metal o Pie derecho de espesor entre 1,0 a 2,0[mm].
	8x1 8x1/4"	broca e>0,85	Tornillo para fijar Panel fibro cemento Rock fix a Metal o pie derecho.

Selección de tornillos: Los tornillos auto perforantes corresponden a la fijación estándar de Metalcon®. En una sola operación, éstos pueden perforar y fijar en forma segura todo tipo de materiales a la estructura de Metalcon® y estructurar uniones entre perfiles. Para elegir un tornillo, se debe considerar varios aspectos: el tipo de cabeza, punta, longitud, broca y la resistencia de cada uno de ellos.

Tipos de cabezas: La cabeza de los tornillos auto perforantes sirve para transmitir el torque de perforación y apriete desde la herramienta al tornillo. Los tornillos son fabricados con distintos tipos de cabezas, las más usadas son:

- **Cabeza de trompeta:** se usa el tornillo con esta cabeza, para fijar todo tipo de placas de yeso cartón, maderas y otros revestimientos blandos. Con este tipo de cabeza, se obtiene superficies planas sin resaltes que facilitan su terminación. Este tipo de cabeza, se embute en el revestimiento y se debe usar puntas phillips para su colocación.
- **Cabeza plana o de lenteja:** El tornillo con esta cabeza se usa para fijar revestimientos duros como fibro cemento a la estructura de Metalcon®. Se usa además para unión de perfil con perfil que lleva revestimiento. Esto minimiza las deformaciones en el revestimiento sobre la unión. Se debe usar puntas phillips para su colocación.
- **Cabeza hexagonal:** Los tornillos con esta cabeza se usan para uniones de perfil a perfil y para penetrar aceros de mayor espesor. Esta cabeza, traspasa muy bien el torque, asegurando mayor estabilidad durante la operación. Se debe utilizar vasos magnéticos para su colocación.

Tipos de puntas: Las puntas de tornillos usados en Metalcon®, son: aguda o broca. La elección de la punta es función del espesor total de acero a fijar. Se utiliza un tornillo punta aguda para fijar aceros de hasta 0.85 mm de espesor. Para espesores totales de acero mayores de 0.85 mm se usan tornillos punta broca.

Longitud de los tornillos: Se recomienda que el tornillo sea de 3/8" a 1/2" más largo que el espesor de los materiales a conectar, asegurando que una vez fijados los materiales, al menos tres hilos queden expuestos y a la vista.

Longitud de la broca: La longitud de la ranura de la broca, determina el espesor del metal que puede ser perforado. La ranura es un canal para remover las virutas durante la perforación. Si la ranura llegara a quedar completamente embebida en el material, las virutas quedarían atrapadas en ella y el tornillo quedaría atorado, causando que la punta se rompiera o se quemara.

Longitud de la punta: La sección sin rosca desde la punta hasta el primer hilo de rosca, deberá ser suficientemente larga para asegurar que la operación de perforado termine antes que el primer hilo alcance el metal. La rosca del tornillo avanza a una velocidad hasta de diez veces mayor que la perforación de la broca.

Alcances y Limitaciones

El siguiente desarrollo se basa en la especificación AISI (Edición 1996) y es válido para autoperforantes cuyos diámetros varían entre 0,08" (2,03[mm]) y 0,25" (6,35[mm]).

- **Espaciamiento Mínimo**

La distancia entre centros de autoperforantes no debe ser menor a tres diámetros.

- **Distancia Mínima al Borde**

La distancia desde el centro de un autoperforante al borde de cualquiera de los elementos fijados, no debe ser inferior a tres veces el diámetro nominal del autoperforante (3d). Si la unión está sujeta a carga de corte en una sola dirección. La mínima distancia puede reducirse a 1,5d en dirección perpendicular a la carga.

Carga Admisible al Corte

La carga admisible al corte por autoperforante (Pas), corresponde al mínimo valor entre la falla por aplastamiento y/o desgarramiento de las planchas y la capacidad de corte del autoperforante.

- **Carga Admisible de Corte por Aplastamiento**

Para prevenir la falla por aplastamiento y/o desgarramiento de las planchas conectadas, la carga admisible de corte por autoperforante no debe exceder a Pn_s/Ω , donde $\Omega = 3,0$ y Pn_s corresponde a la carga nominal de corte de acuerdo a tabla la siguiente.

CARGA NOMINAL DE CORTE POR APLASTAMIENTO		
CASO	CAPACIDAD NOMINAL AL CORTE POR AUTOOPERFORANTE, Pn_s	
$t_2/t_1 < 1.0$	$Pn_s = \text{MIN} \begin{cases} 4.2 (t_2^3 d)^{1/2} Fu_2 \\ 2.7 t_1 d Fu_1 \\ 2.7 t_2 d Fu_2 \end{cases} \quad (1)$	
$t_2/t_1 > 2.5$	$Pn_s = \text{MIN} \begin{cases} 2.7 t_1 d Fu_1 \\ 2.7 t_2 d Fu_2 \end{cases} \quad (2)$	
$1.0 < t_2/t_1 < 2.5$	$Pn_s =$ (Interpolación lineal entre casos (1) y (2))	

d	:	Diámetro nominal del autoperforante [cm]
Ω	:	Factor de seguridad [3.0]
Pn_s	:	Capacidad nominal al corte por autoperforante [kgf]
t_1	:	Espesor del elemento a fijar en contacto con la cabeza del autoperforante [cm]
t_2	:	Espesor del elemento a fijar no en contacto con la cabeza del autoperforante [cm]
Fu_1	:	Tensión última del elemento a fijar en contacto con la cabeza del autoperforante [kgf/cm ²]
Fu_2	:	Tensión última del elemento a fijar no en contacto con la cabeza del autoperforante [kgf/cm ²]

- **Carga admisible de corte en el autoperforante**

Para prevenir la falla por corte del autoperforante en su sección transversal, su capacidad no debe ser inferior a 1,25 Pn_s . Donde Pn_s corresponde a la capacidad nominal al corte por aplastamiento definida. La capacidad al corte del autoperforante debe ser determinado a través de ensayos de acuerdo a la sección E4.3.1 de la especificación AISI, 1996.

Carga admisible de corte por aplastamiento en la plancha para unión mediante autoperforantes [kgf]

		Espesor de la Plancha t_1 [mm]					
AUTOPERFORANTE N°6		0,85	1,00	1,20	1,60	2,00	3,00
Espesor de la plancha t_2 [mm]	0,85	79,5	79,5	79,5	79,5	79,5	79,5
	1,0	102	101	101	101	101	101
	1,2	125	132	133	133	133	133
	1,6	142	166	185	195	195	195
	2,0	118	163	201	236	244	244
3,0	104	122	147	267	326	366	
AUTOPERFORANTE N°8		0,85	1,00	1,20	1,60	2,00	3,00
Espesor de la plancha t_2 [mm]	0,85	86,6	86,6	86,6	86,6	86,6	86,6
	1,0	112	111	111	111	111	111
	1,2	139	145	145	145	145	145
	1,6	165	192	213	224	224	224
	2,0	140	194	239	281	290	290
3,0	123	145	174	317	387	435	
AUTOPERFORANTE N°10		0,85	1,00	1,20	1,60	2,00	3,00
Espesor de la plancha t_2 [mm]	0,85	93,2	93,2	93,2	93,2	93,2	93,2
	1,0	122	119	119	119	119	119
	1,2	153	158	156	156	156	156
	1,6	183	212	232	241	241	241
	2,0	162	224	276	325	336	336
3,0	143	168	202	367	448	504	
AUTOPERFORANTE N°12		0,85	1,00	1,20	1,60	2,00	3,00
Espesor de la plancha t_2 [mm]	0,85	99,4	99,4	99,4	99,4	99,4	99,4
	1,0	131	127	127	127	127	127
	1,2	166	170	167	167	167	167
	1,6	201	230	251	257	257	257
	2,0	182	247	301	350	359	359
3,0	162	191	229	417	510	573	
AUTOPERFORANTE N°1/4		0,85	1,00	1,20	1,60	2,00	3,00
Espesor de la plancha t_2 [mm]	0,85	107	107	107	107	107	107
	1,0	142	136	136	136	136	136
	1,2	182	185	179	179	179	179
	1,6	224	254	274	276	276	276
	2,0	207	276	332	380	388	388
3,0	188	221	265	483	589	663	

NOTAS:

1. SE DEBE VERIFICAR QUE LA CAPACIDAD AL CORTE DEL AUTOPERFORANTE SEA 2,4 VECES MAYOR QUE LOS VALORES TABULADOS.

2. ACERO ASTM 653 Grado 37 ($F_y = 2812 \text{ kgf/cm}^2$; $F_u = 3867 \text{ kgf/cm}^2$)

3. NOMENCLATURA:

t_1 : Espesor del elemento a fijar en contacto con la cabeza del autoperforante [mm].

t_2 : Espesor del elemento a fijar no en contacto con la cabeza del autoperforante [mm].

Equivalencia entre el mínimo de designación de un autoperforante y su diámetro nominal

N° DE DESIGNACION	DIAMETRO NOMINAL d	
	[pulgada]	[mm]
6	0,138	3,51
8	0,164	4,17
10	0,190	4,83
12	0,216	5,49
1/4	0,250	6,35

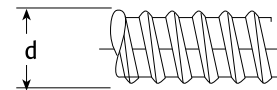


Figura A

Distancias mínimas entre autoperforantes, A_{min} y al borde R_{min} .

DIAMETRO NOMINAL	A_{min} [mm]	R_{min} [mm]
6	11	11
8	13	13
10	14	14
12	16	16
1/4	19	19

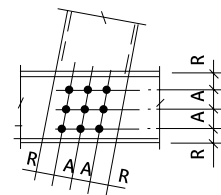


Figura B

DONDE:

A_{min} : Mínima distancia entre centros de autoperforante ($3d$).

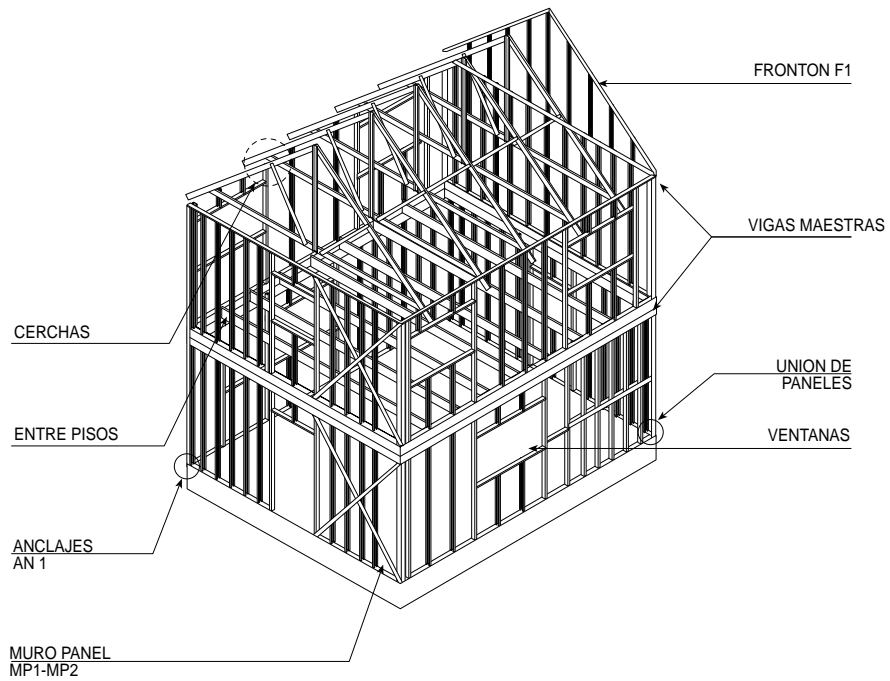
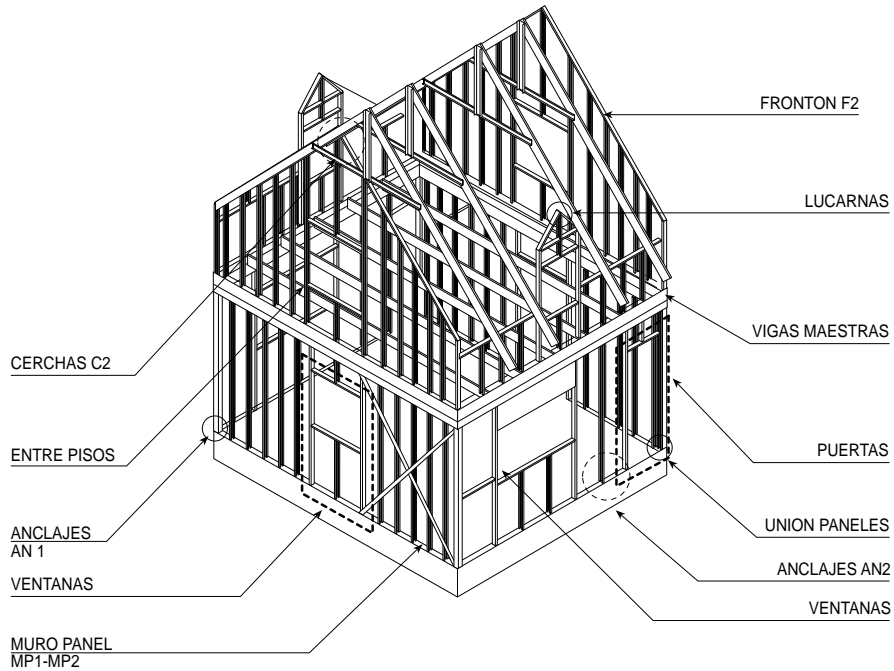
R_{min} : Mínima distancia entre el centro de autoperforante y el borde de cualquiera de las planchas a unir ($3d$).

- I - ESQUEMA GENERAL
- II - EJEMPLOS DE DISEÑO
- III - INFORME TECNICO DE CERCHAS
- IV - DETALLES CONSTRUCTIVOS
- V- GLOSARIO
- VI - NOMENCLATURA
- VII - ENSAYES AL FUEGO



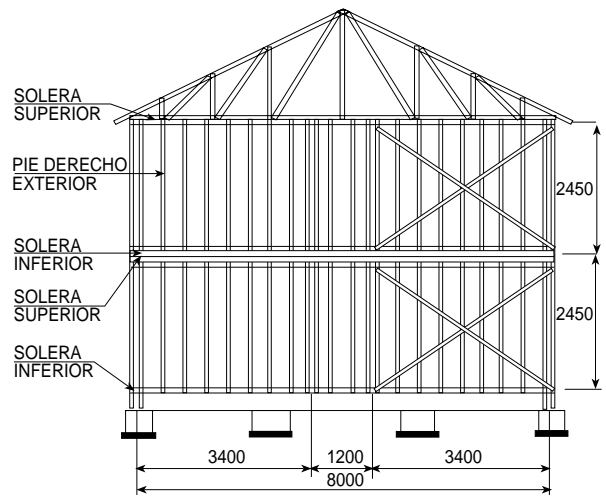
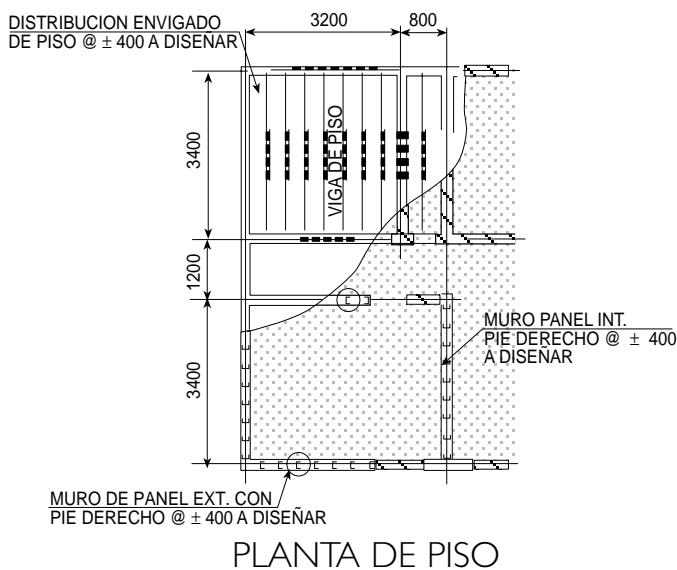
7
ANEXOS

ESQUEMA GENERAL VIVIENDA



Para el esquema de la figura destinada a vivienda, se pide diseñar los pie derechos interiores, exteriores y las vigas de piso.

- La construcción está destinada a vivienda, por lo tanto, de acuerdo a NCh 1537, la sobrecarga mínima de uso es 200 [kgf/m²].
- La construcción se ubica en Santiago, por lo tanto, de acuerdo a NCh 432, la presión básica de viento es 55 [kgf/m²].
- Para el diafragma del piso, se considera un contrachapado estructural de 19 [mm]. y loseta de hormigón normal de 5.0 [cm]. Luego, el peso propio es 150 [kgf/m²].
- En el revestimiento interior de tabiques se especifica placa yeso cartón de 10 [mm] de espesor, por lo cual, los pie derechos se espaciarán a 40 [cm].
- Las vigas de piso se dispondrán a 40 [cm], alineando sus ejes al de los pie derechos de tabiques que la sustentan.
- La deformación máxima para las vigas de piso y pie derecho de tabiques no debe superar L/300.



CARGAS DE DISEÑO:

I. DISEÑO MURO PANEL INTERIOR

}	1er piso:	Peso propio	:	150 [kgf/m ²]
		Sobrecarga	:	200 [kgf/m ²]
}	Cubierta:	Peso propio	:	50 [kgf/m ²]
		Sobrecarga	:	100 [kgf/m ²]
		Total	:	500 [kgf/m ²]

Area tributaria pie derecho : $0,4 [m] \times (3,4m + 1,2m)/2 = 0,92 [m^2]$
 Carga axial sobre pie derecho interior : $500 [kgf/m^2] \times 0,92 [m^2] = 460 [kgf]$

De tabla Pág. 32 Carga Axial Admisible Muro (Interior) : Para una longitud $L=2,30 [m]$, y dado que el revestimiento de paneles interiores no tiene capacidad para estabilizar lateralmente el perfil, se tiene: SEA C 2x4x1.0p:

Longitud = 2,30 m (interpolado)	}	$P = 479 \text{ kgf} > 460 \text{ kgf}$	B°
Estabilizador = Ninguno		\therefore Usar muro panel interior, pie derecho	C 2x4x1,0 p @ 40 [cm]

SERIE DE CERCHAS ESTANDARES CINTAC

I. BASES GENERALES DE DISEÑO CERCHAS NO HABITABLES (SL/SP)

1. SERIE SL - CINTAC (TABLA N° 1)

- Peso propio + Sobrecarga
(Se consideró cielo = 15 kgf/m²)
- Velocidad de Diseño por Viento
- Distancia entre Cerchas

$$PP+SC = 70 \text{ kgf/m}^2$$

$$P_b = 120 \text{ km/hra}$$

$$S = 120 \text{ cm}$$

2. SERIE SP - CINTAC (TABLA N° 2)

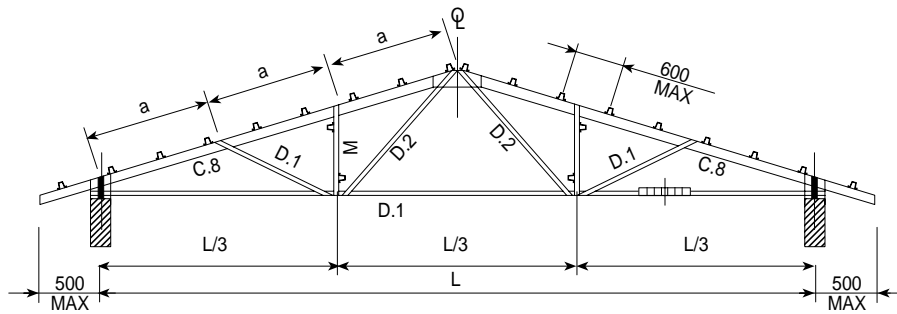
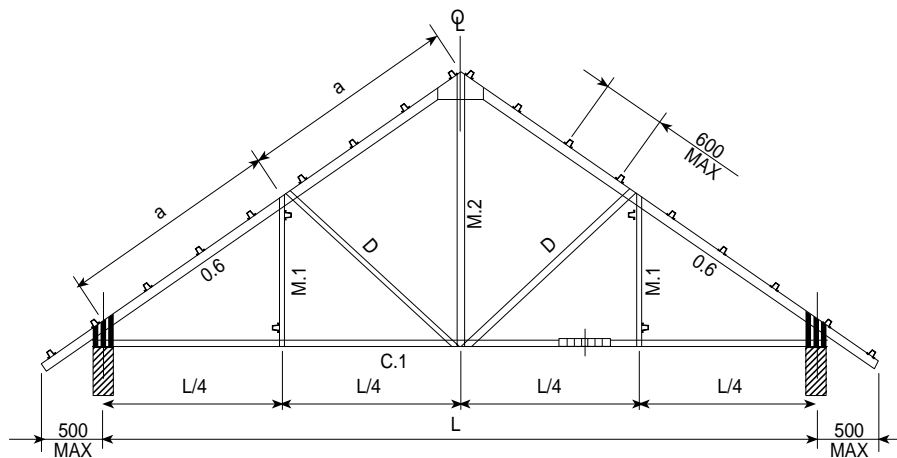
- Peso Propio + Sobrecarga
(Se consideró cielo = 15 kgf/m²)
- Velocidad de Diseño por Viento
- Distancia entre Cerchas

$$PP+SC = 130 \text{ kgf/m}^2$$

$$P_b = 120 \text{ km/hra}$$

$$S = 120 \text{ cm}$$

3. CONFIGURACIONES

CONFIGURACION PARA $30 \leq P \leq 60$ CONFIGURACION PARA $30 < P \leq 100$

I. BASES GENERALES DE DISEÑO CERCHAS NO HABITABLES (SLH/SPH)

1. SERIE SLH - CINTAC (TABLA N°3)

- Peso propio + Sobrecarga
(Se consideró cielo = 15 kgf/m^2)
- Velocidad de Diseño por Viento
- Distancia entre Cerchas

$$PP+SC = 70 \text{ kgf/m}^2$$

$$P_b = 120 \text{ km/hra}$$

$$S = 120 \text{ cm}$$

2. SERIE SP - CINTAC (TABLA N°2)

- Peso Propio + Sobrecarga
(Se consideró cielo = 15 kgf/m^2)
- Velocidad de Diseño por Viento
- Distancia entre Cerchas

$$PP+SC = 130 \text{ kgf/m}^2$$

$$P_b = 120 \text{ km/hra}$$

$$S = 120 \text{ cm}$$

3. CONFIGURACIONES

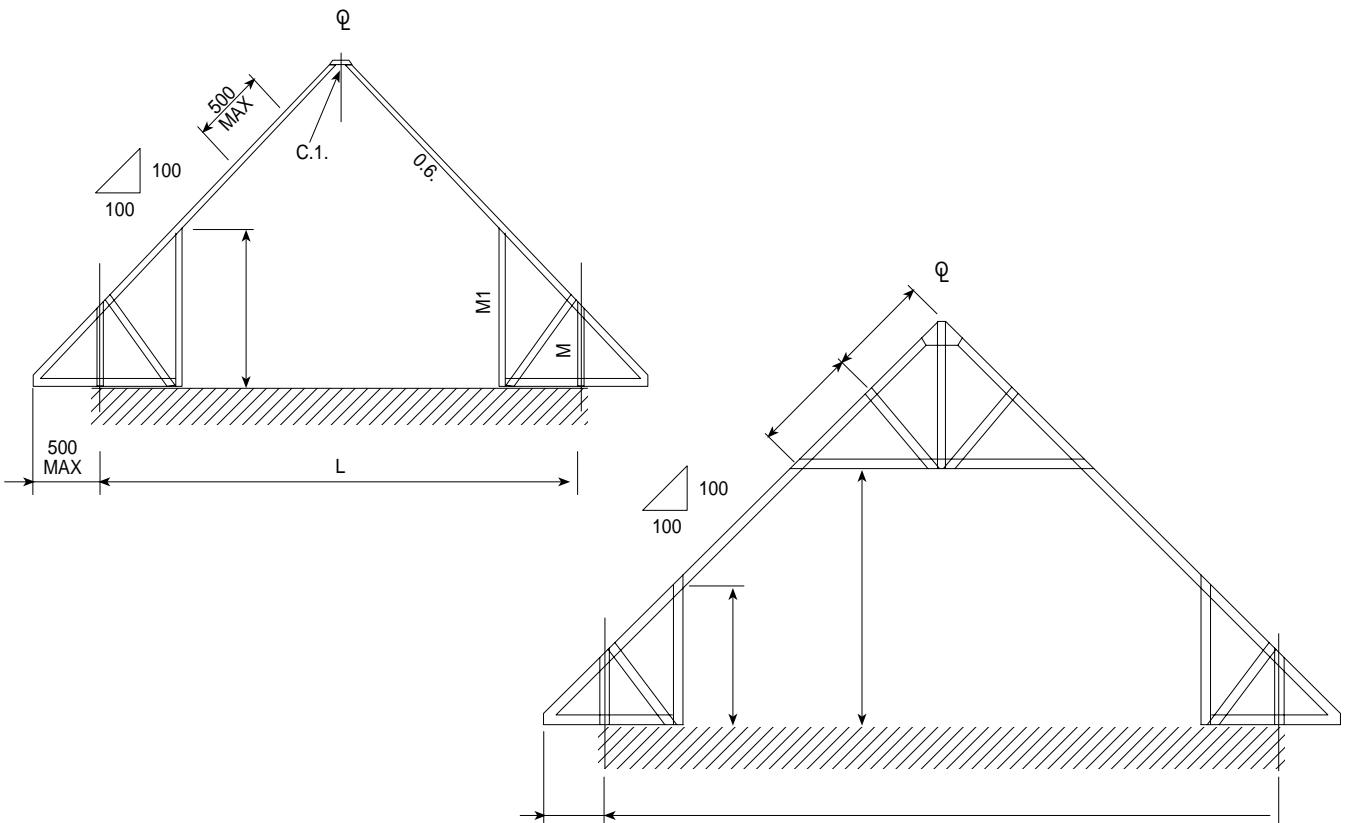


TABLA N° I
SL CERCHAS CINTAC
(PP+SC)=70 kgf/m²
S=120cm.

PENDIENTE (%)	LUZ (m)	C.S.	C.I.	D.1	D.2	M.	ESTAB.
30≤P<50	4.0≤L<6.0	60CA085	60CA085	40CA085	40CA088	40CA085	@L/3
	6.0≤L<7.0	90CA085	60CA085	40CA085	40CA085	40CA085	@L/3
	7.0≤L<8.0	90CA085	90CA085	40CA085	60CA085	40CA085	@L/3
	8.0≤L<9.0	90CA10	90CA085	40CA085	60CA085	40CA085	@L/3
	9.0≤L≤10.0	150CA085	150CA085	40CA085	60CA085	40CA085	@L/3
50≤P≤60	4.0≤L<7.0	60CA085	60CA085	40CA085	40CA085	40CA085	@L/3
	7.0≤L<8.0	90CA085	90CA085	40CA085	60CA085	40CA085	@L/3
	8.0≤L<9.0	90CA085	90CA085	40CA085	60CA085	40CA085	@L/3
	9.0≤L≤10.0	90CA10	90CA10	40CA085	60CA085	40CA085	@L/3
PENDIENTE (%)	LUZ (m)	C.S.	C.I.	D.1	M.1	M.2	ESTAB.
60≤P<80	4.0≤L<5.0	60CA085	60CA085	40CA085	40CA085	40CA085	@L/2
	5.0≤L<6.0	90CA085	60CA085	60CA085	40CA085	40CA085	@L/2
	6.0≤L<7.0	90CA085	90CA085	60CA085	40CA085	40CA085	@L/2
	7.0≤L<8.0	90CA085	90CA085	60CA085	40CA085	40CA085	@L/4
80≤P≤100	4.0≤L<5.0	60CA085	60CA085	40CA085	40CA085	40CA085	@L/2
	5.0≤L<6.0	90CA085	60CA085	60CA085	40CA085	40CA085	@L/2
	6.0≤L<9.0	90CA085	90CA085	60CA085	40CA085	2-40CA085	@L/2
	7.0≤L<8.0	90CA085	90CA085	60CA085	40CA085	2-40CA085	@L/4

NOMENCLATURA:

C.S.	:	CUERDA SUPERIOR
C.I.	:	CUERDA INFERIOR
D.1, D.2	:	DIAGONALES
M.1, M.2	:	MONTANTES
ESTAB.	:	ESTABILIZADOR CUERDA INFERIOR

TABLA N° 2
 SL CERCHAS CINTAC
 (PP+SC)= 130 kgf/m²
 S= 120cm.

PENDIENTE (%)	LUZ (m)	C.S.	C.I.	D.1	D.2	M.	ESTAB.
30≤P<50	4.0≤L<6.0	90CA085	60CA085	40CA085	40CA085	40CA085	@L/3
	6.0≤L<7.0	150CA10	90CA085	40CA085	60CA085	40CA085	@L/3
	7.0≤L<8.0	150CA10	90CA085	40CA085	90CA085	40CA085	@L/3
50≤P≤60	4.0≤L<6.0	90CA085	60CA085	40CA085	40CA085	40CA085	@L/3
	6.0≤L<7.0	90CA085	60CA085	40CA085	60CA085	40CA085	@L/3
	7.0≤L<8.0	150CA085	90CA085	40CA085	60CA085	40CA085	@L/3
	8.0≤L<9.0	150CA085	90CA085	60CA085	60CA085	60CA085	@L/3
	9.0≤L≤10.0	150CA10	150CA10	60CA085	60CA085	60CA085	@L/3
PENDIENTE (%)	LUZ (m)	C.S.	C.I.	D.1	M.1	M.2	ESTAB.
60≤P<80	4.0≤L<5.0	60CA085	60CA085	40CA085	40CA085	40CA085	@L/2
	5.0≤L<6.0	90CA085	60CA085	60CA085	40CA085	40CA085	@L/2
	6.0≤L<7.0	150CA085	90CA085	90CA085	40CA085	60CA085	@L/2
	7.0≤L<8.0	150CA10	90CA085	90CA085	40CA085	2-40CA085	@L/4
80≤P≤100	4.0≤L<5.0	60CA085	60CA085	40CA085	40CA085	40CA085	@L/2
	5.0≤L<6.0	90CA085	60CA085	60CA085	40CA085	40CA085	@L/2
	6.0≤L<7.0	90CA10	90CA085	60CA085	40CA085	60CA085	@L/2
	7.0≤L<8.0	150CA085	90CA085	90CA085	40CA085	2-40CA085	@L/4

NOMENCLATURA:

C.S.	:	CUERDA SUPERIOR
C.I.	:	CUERDA INFERIOR
D.1, D.2	:	DIAGONALES
M.1, M.2	:	MONTANTES
ESTAB.	:	ESTABILIZADOR CUERDA INFERIOR

TABLA N° 3
SHL CERCHAS CINTAC
(PP+SC)=70 kgf/m²
S=120 cm.

LUZ (m)	C.S.	S.I.	M.1	M.2	D.1	C.I.	D.2	M.3	ESTAB. C.I.
4≤L<5	60CA085	60CA085	60CA085	60CA085	40CA085	60CA085			
5≤L<6	60CA085	60CA085	60CA085	60CA085	40CA085	60CA085	60CA085	40CA085	
6<L≤7	60CA085	60CA085	60CA085	60CA085	40CA085	60CA085	60CA085	40CA085	@L/2
7<L≤8	90CA085	90CA085	90CA085	90CA085	90CA085	60CA085	60CA085	60CA085	@L/2

TABLA N° 4
SHL CERCHAS CINTAC
(PP+SC)=70 kgf/m²
S=120 cm.

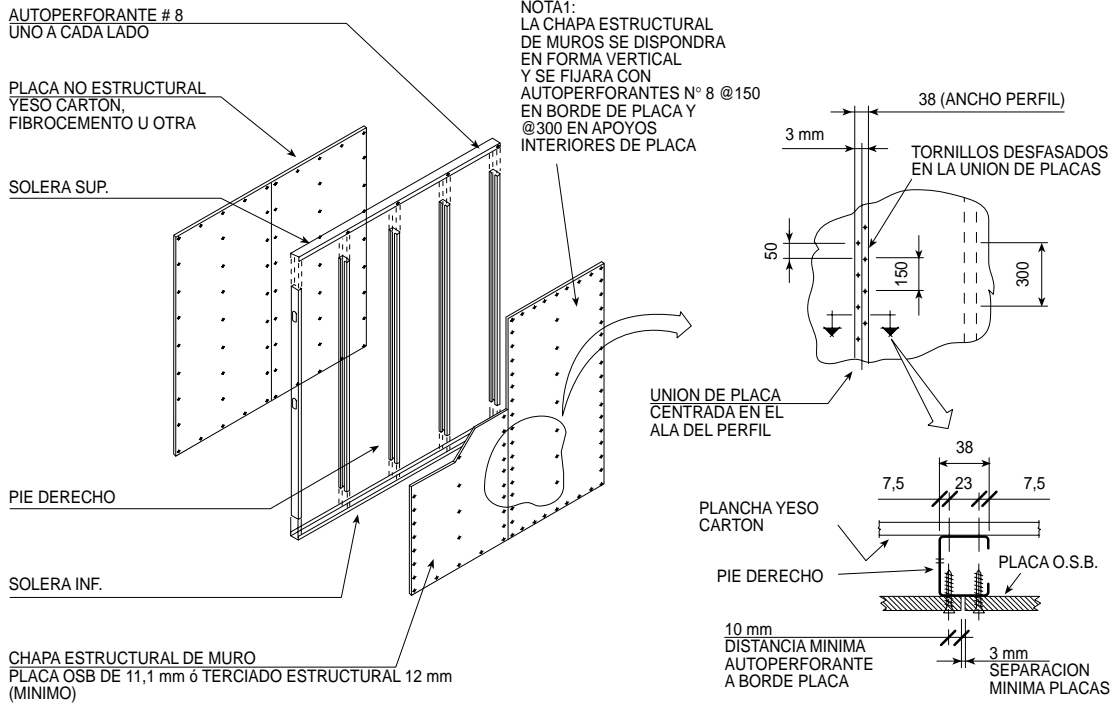
LUZ (M)	C.S.	S.I.	M.1	M.2	D.1	C.I.	D.2	M.3	ESTAB. C.I.
4≤L<5	60CA085	60CA085	60CA085	60CA085	40CA085	60CA085			
5≤L<6	60CA085	60CA085	60CA085	90CA085	60CA085	60CA085	40CA085	40CA085	
6<L≤7	90CA085	90CA085	60CA085	90CA085	90CA085	60CA085	60CA085	60CA085	@L/2
7<L≤8	90CA10	90CA085	90CA085	90CA085	90CA085	60CA085	60CA085	60CA085	@L/2

NOMENCLATURA:

C.S.	:	CUERDA SUPERIOR
S.I.	:	SOLERA INFERIOR
M.1	:	MONTANTE INFERIOR INTERIOR
M.2	:	MONTANTE INFERIOR EXTERIOR
D.1	:	DIAGONAL INFERIOR
C.I.	:	CUERDA INFERIOR
D.2	:	DIAGONAL SUPERIOR
M3	:	MONTANTE SUPERIOR
ESTAB.	:	ESTABILIZADOR CUERDA INFERIOR

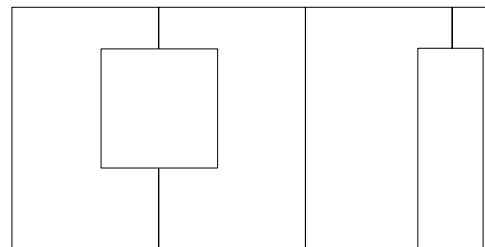
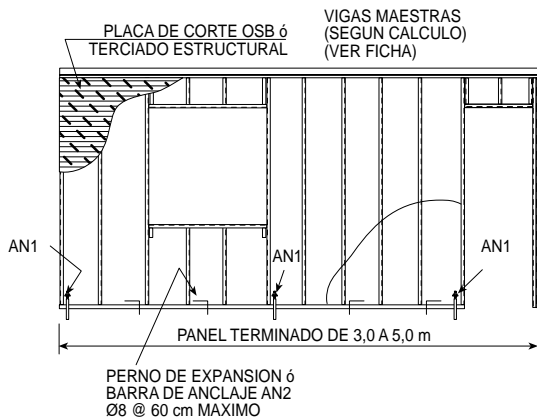
MURO PANEL ESTRUCTURAL TIPO I-MPI- CON CHAPA ESTRUCTURAL

DETALLE MURO PANEL MP1



ELEVACION TIPICA MURO MP1

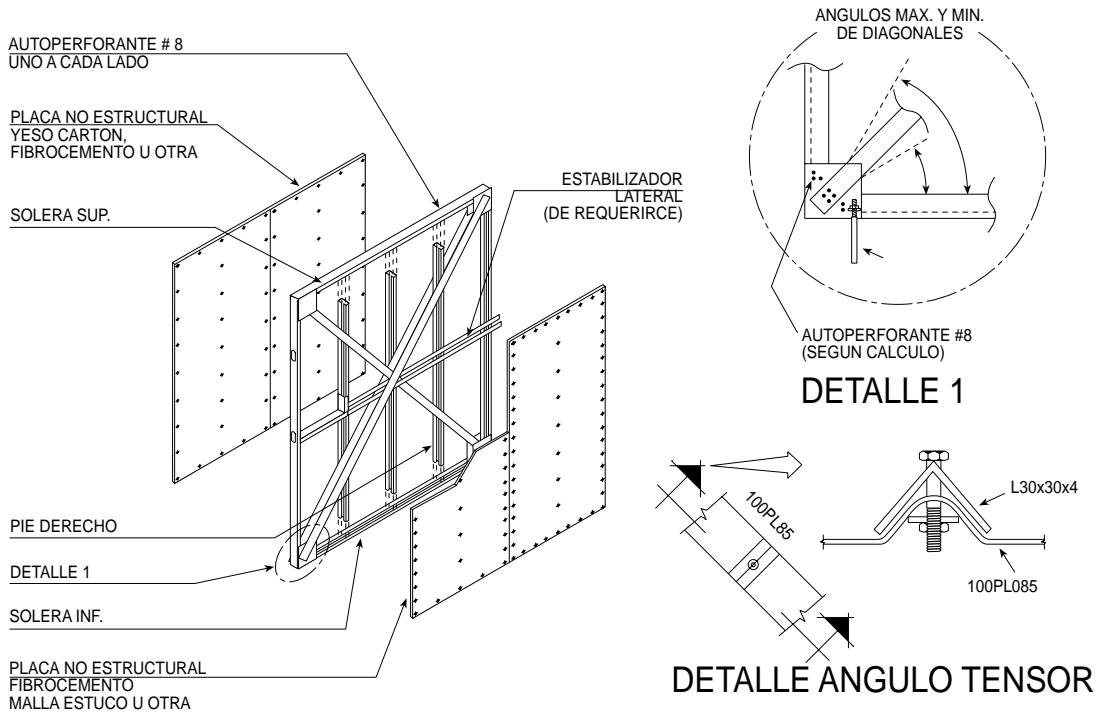
DISPOSICION CHAPA ESTRUCTURAL MUROS MP1



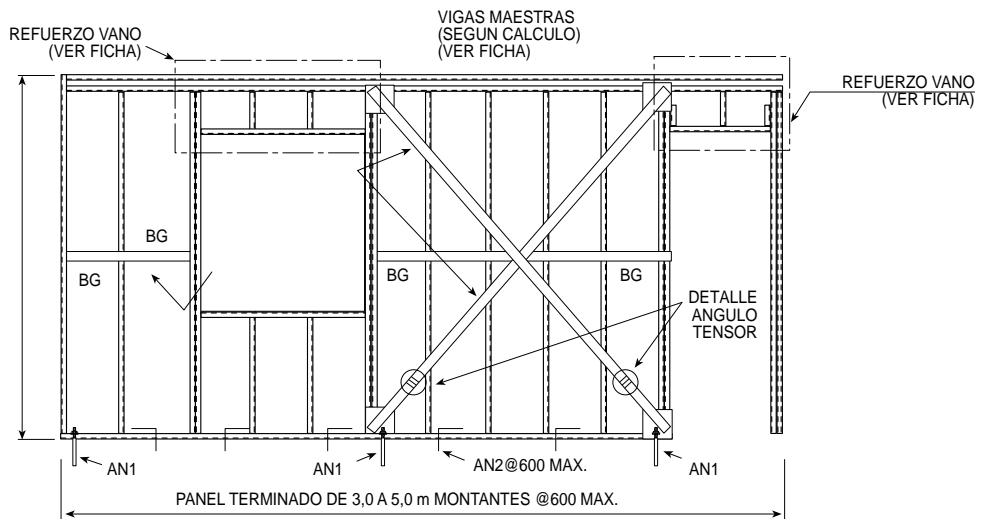
NO HACER COINCIDIR TERMINO DE PLACA ESTRUCTURAL CON VANOS, SE DEBE TRASLAPAR REVESTIR DESDE LOS EXTREMOS DEL PANEL HACIA EL EXTERIOR

MURO PANEL ESTRUCTURAL TIPO 2-MP2 - SIN CHAPA ESTRUCTURAL

DETALLE MURO PANEL MP2

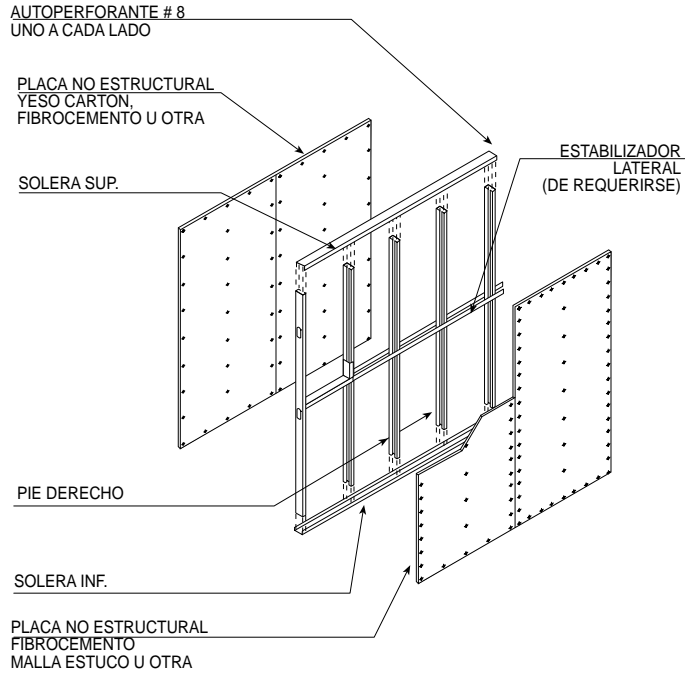


ELEVACION TIPICA MURO MP2



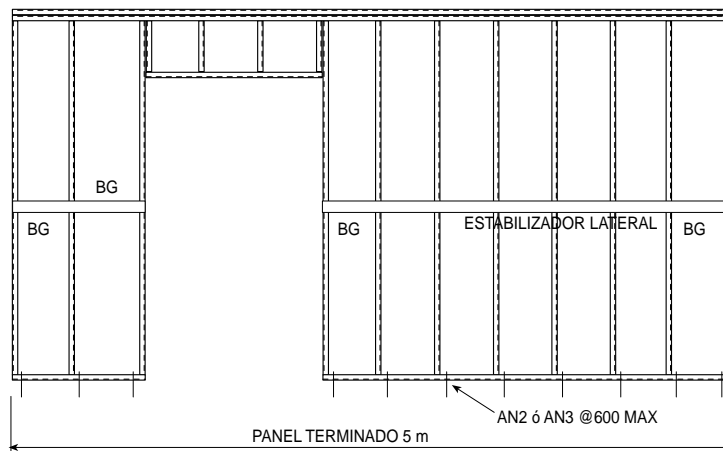
MURO PANEL ESTRUCTURAL TIPO 3-MP3

DETALLE MURO PANEL MP3
(RESISTE CARGA VERTICAL Y TRANSVERSAL, NO CORTE)



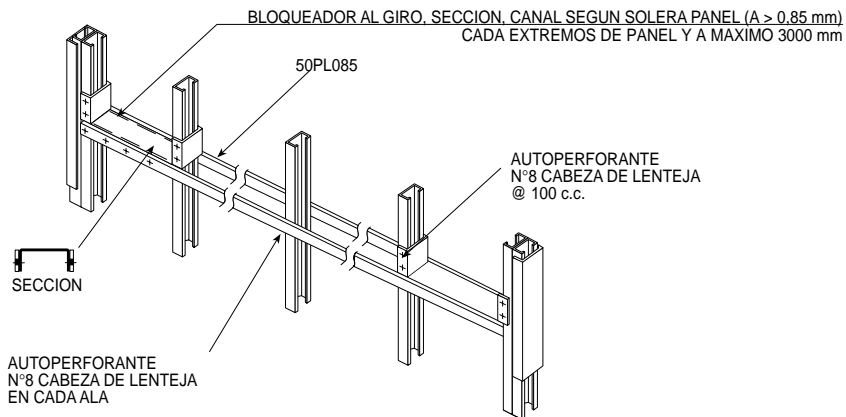
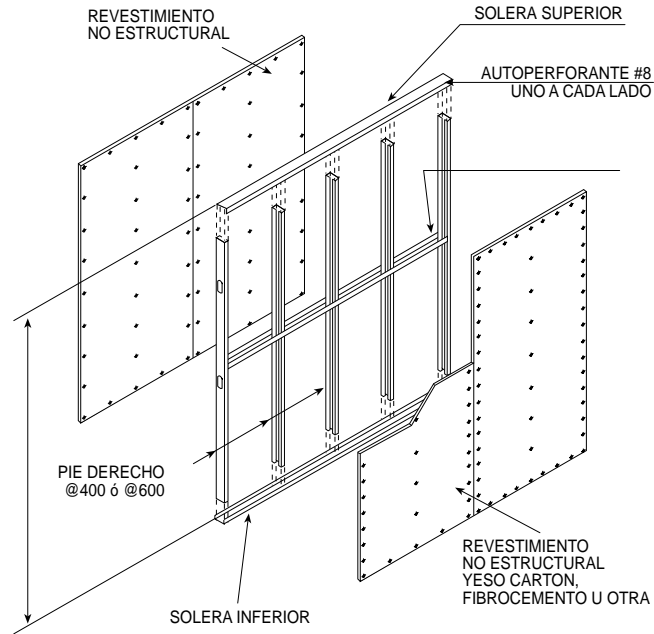
ELEVACION TIPICA MURO MP3

VIGAS DE MAESTRAS (SEGUN CALCULO) (VER FICHA)

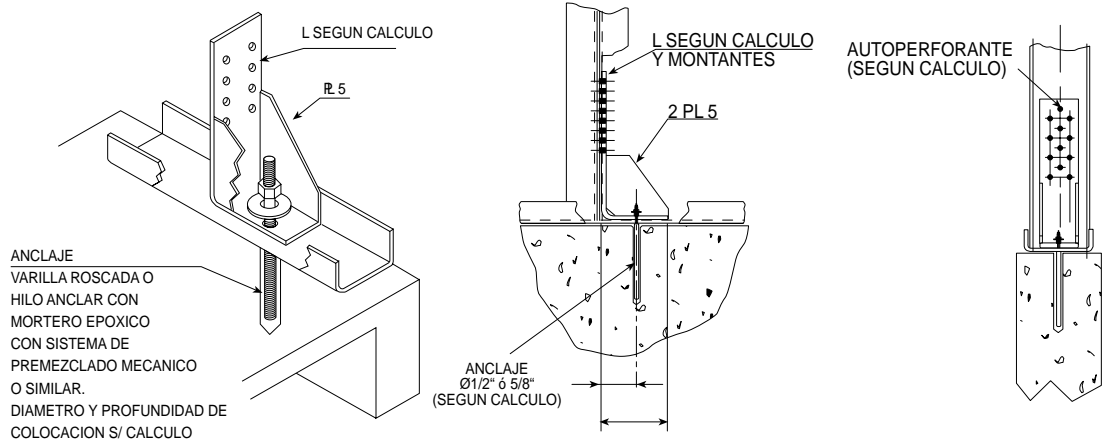


PANELES DIVISORIOS INTERIORES

(NO RECIBE CARGA VERTICAL, SOLO LATERAL)

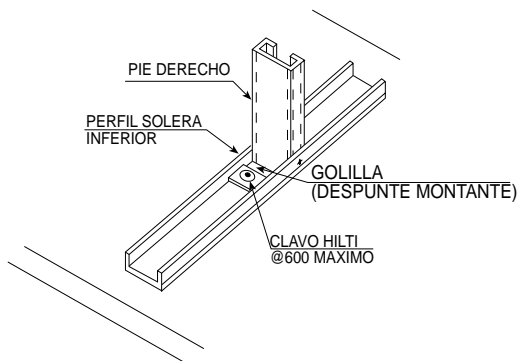
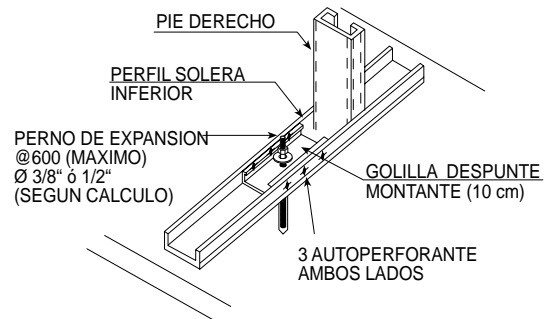
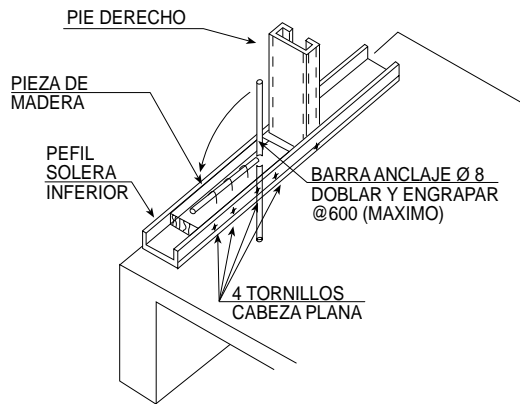


ANCLAJE ESQUINA O TERMINO PANELES ESTRUCTURALES - ANI



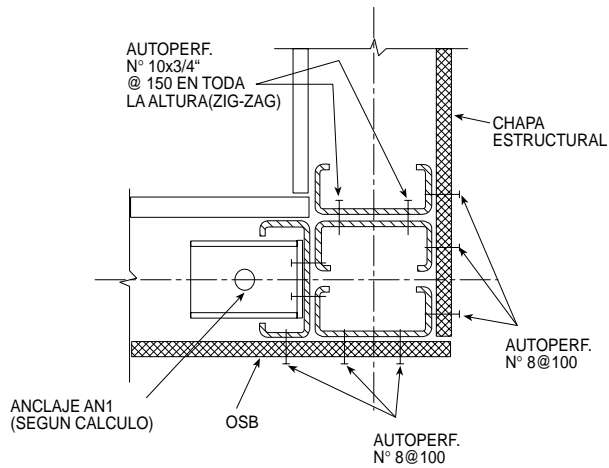
BARRA DE ANCLAJE O ESPARRAGO

PERNO DE EXPANSION

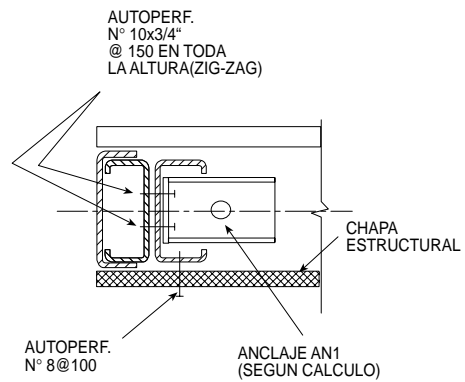


ENCUENTRO PANELES ESTRUCTURALES

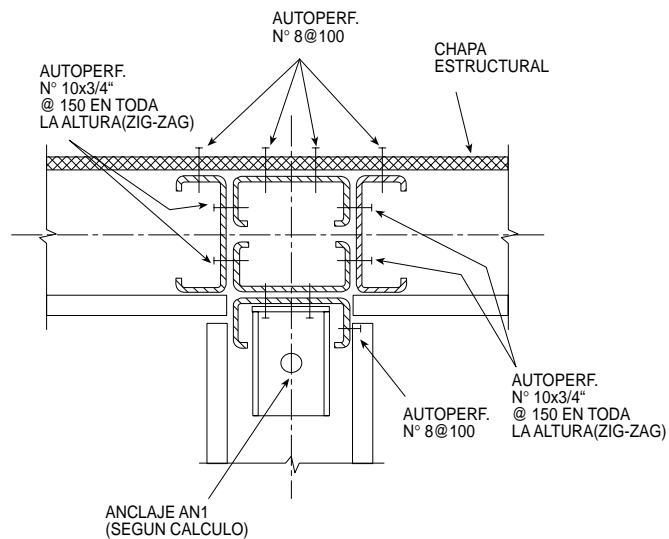
ENCUENTRO ESQUINA (L)



FIN DE MURO O VANO

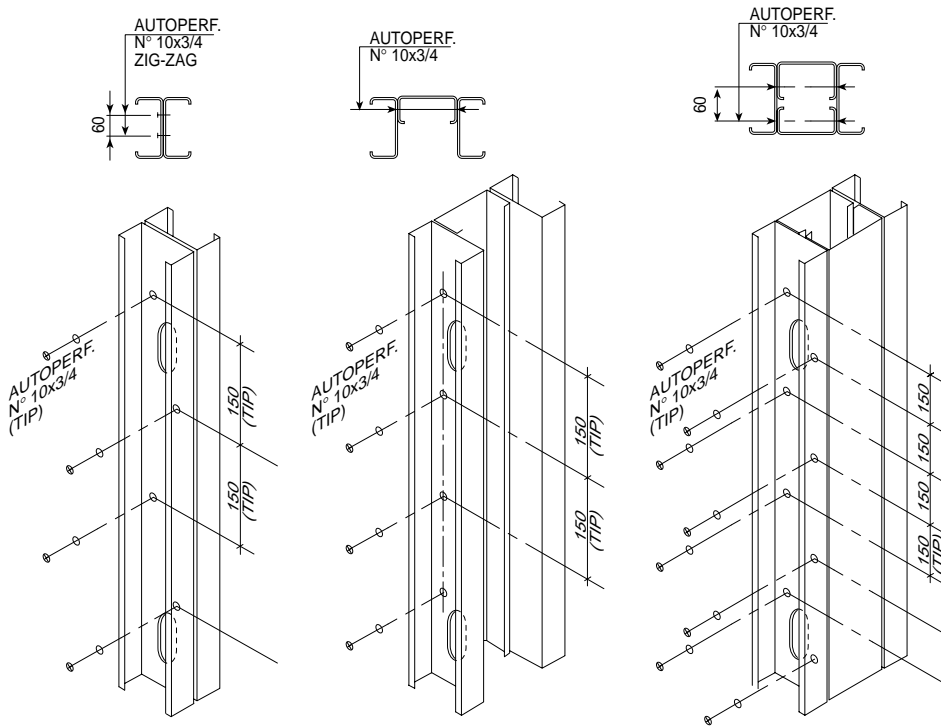


ENCUENTRO CENTRO (T)

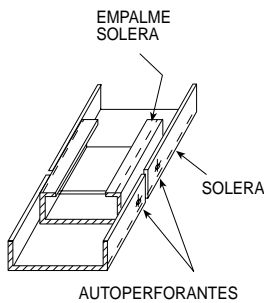


DETALLE FIJACION SECCIONES COMPUESTAS DE PIE DERECHOS, EMPALME Y ENCUENTRO DE SOLERAS

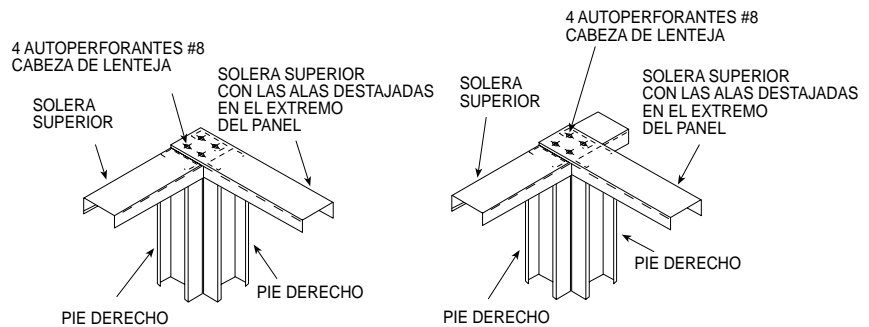
DISTRIBUCION AUTOPERFORANTES PARA UNIONES COMPUESTAS (TIP)



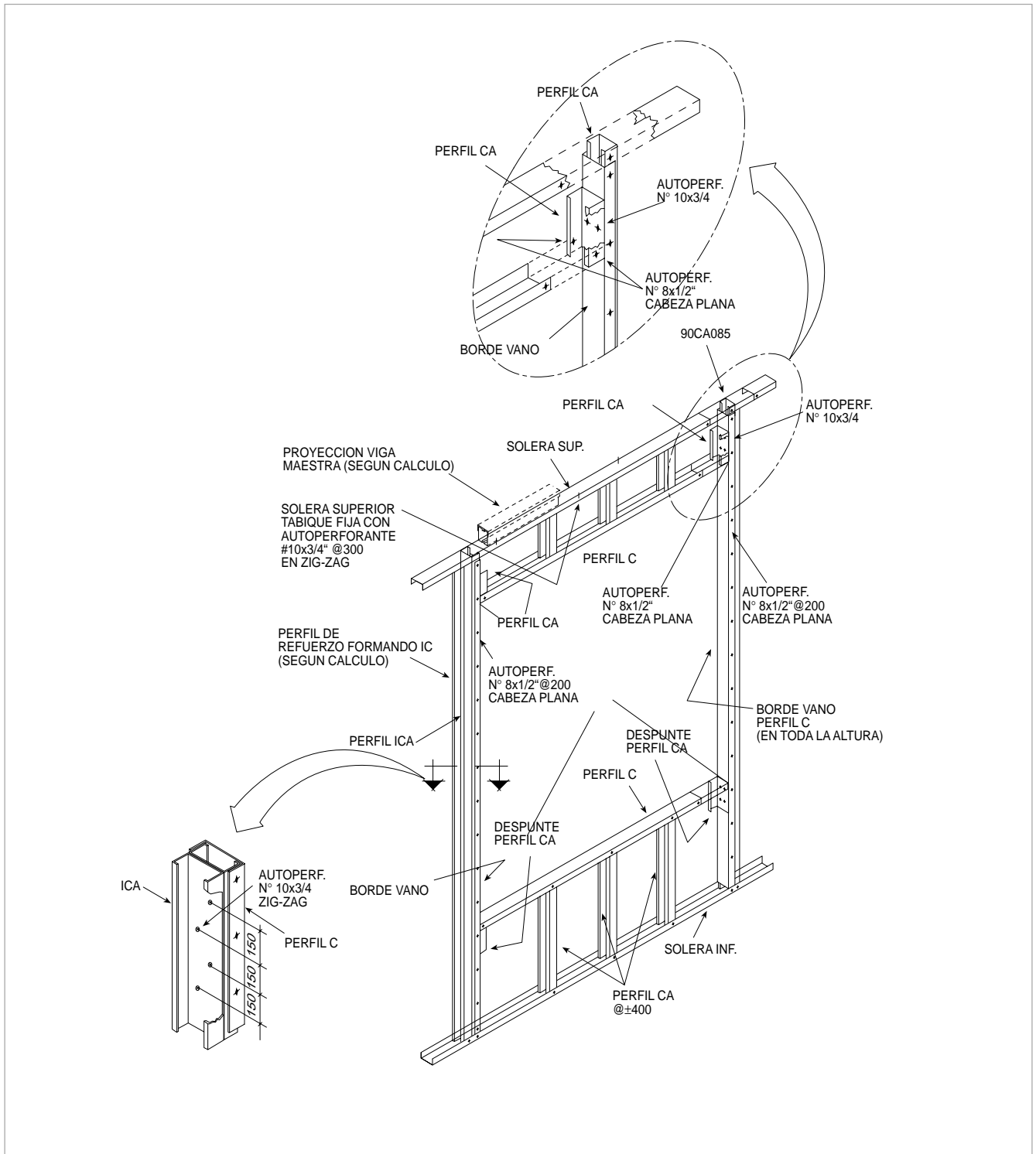
EMPALME SOLERAS INFERIORES



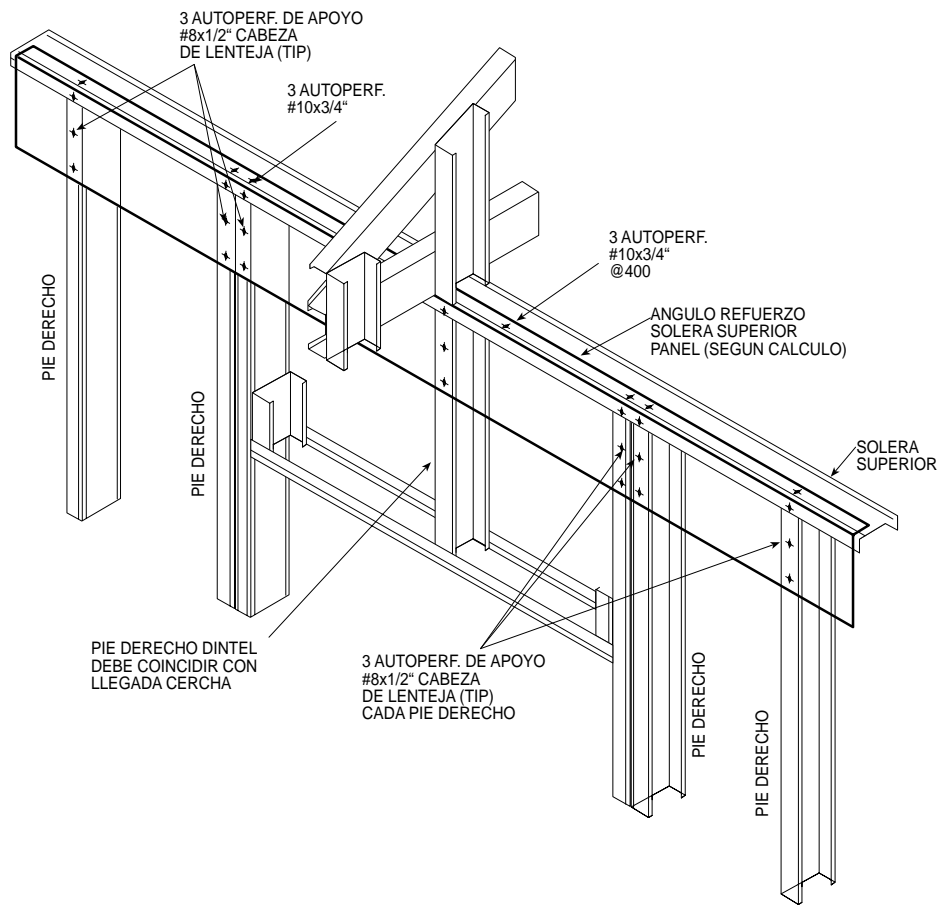
DETALLE TIPICO DE ENCUENTRO DE SOLERAS SUPERIORES



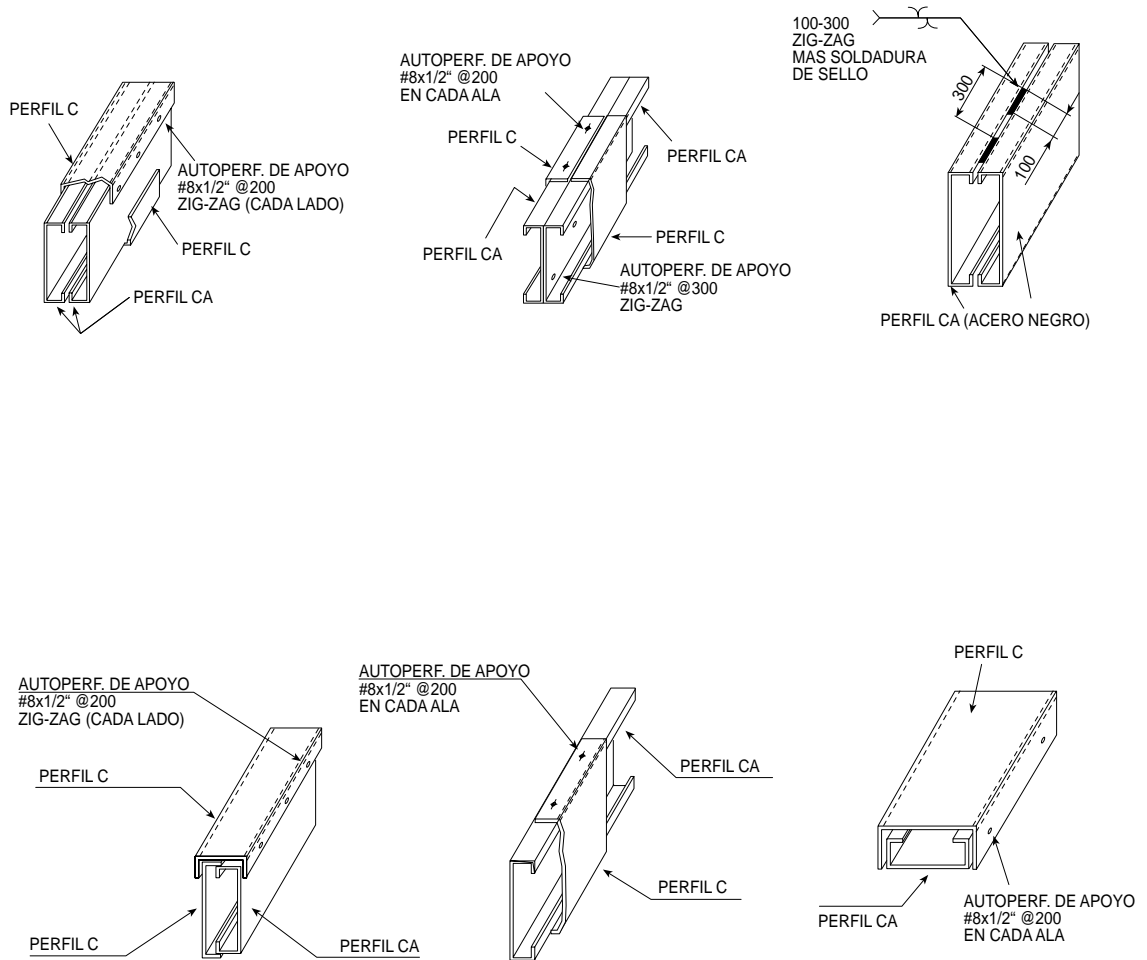
ISOMETRICA TIPICA PARA REFUERZO DE VANOS



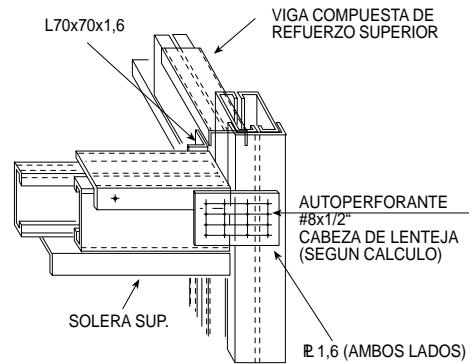
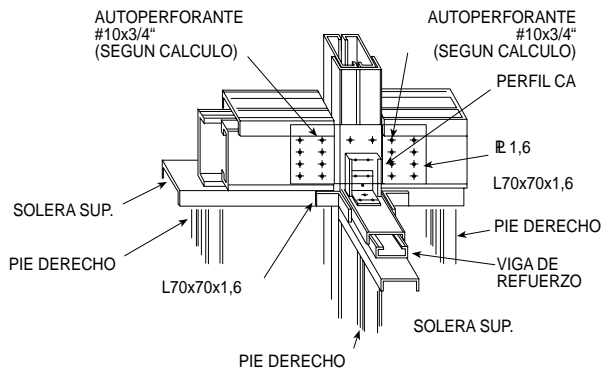
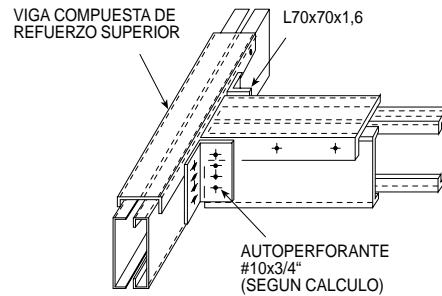
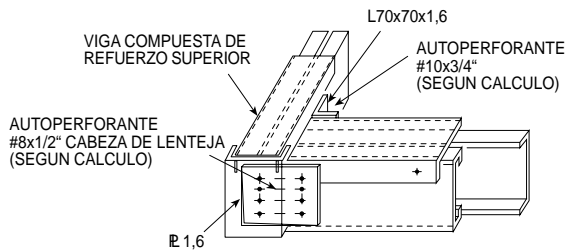
ANGULO REFUERZO DINTELES



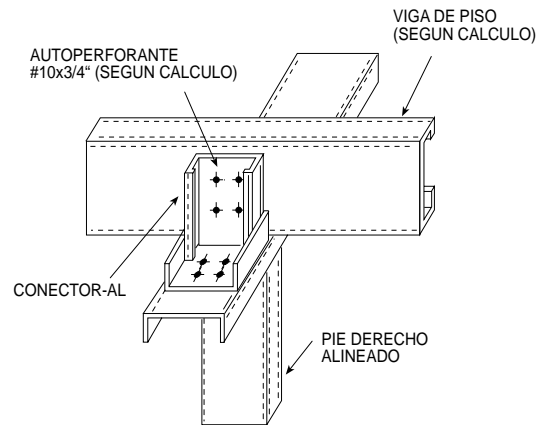
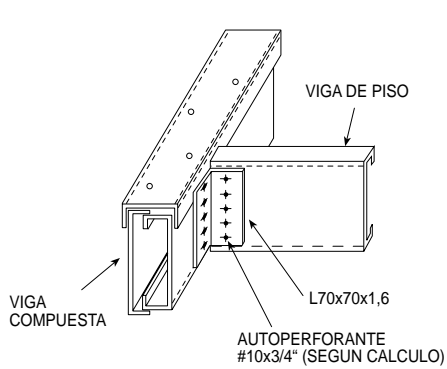
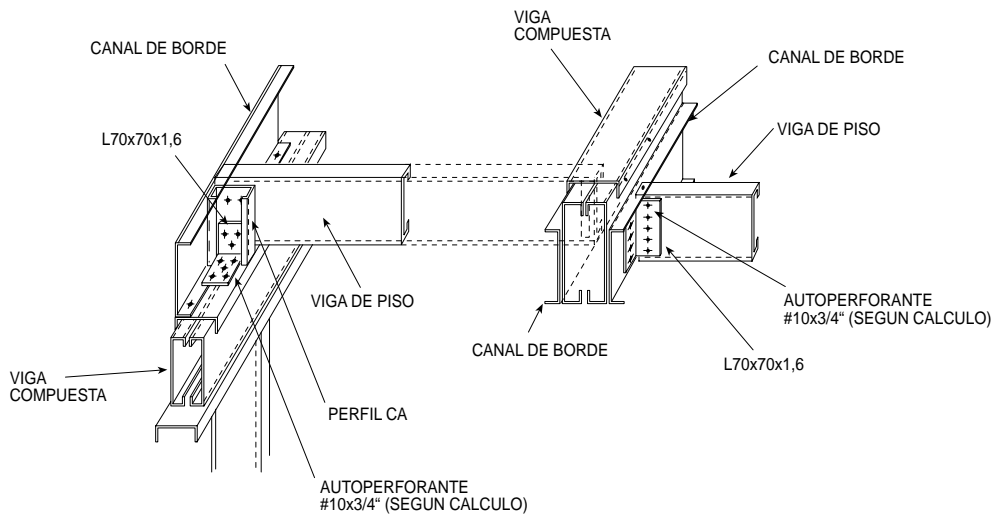
VIGAS MAESTRAS (COMPUESTAS)



DETALLE ENCUENTRO DE VIGAS MAESTRAS

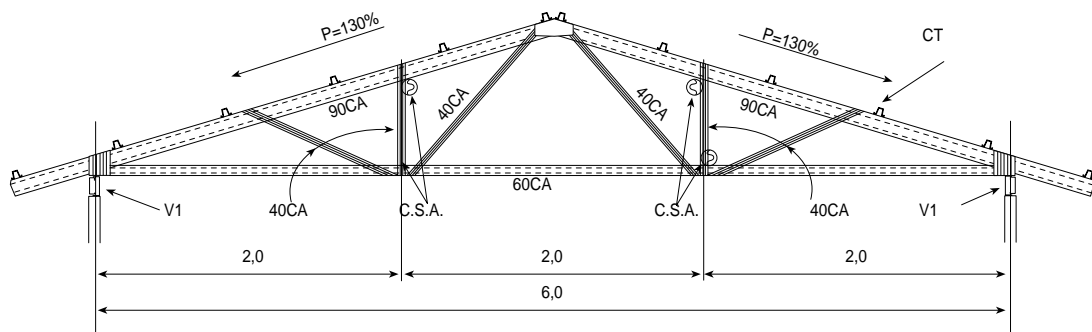


DETALLES PARA VIGAS DE PISO

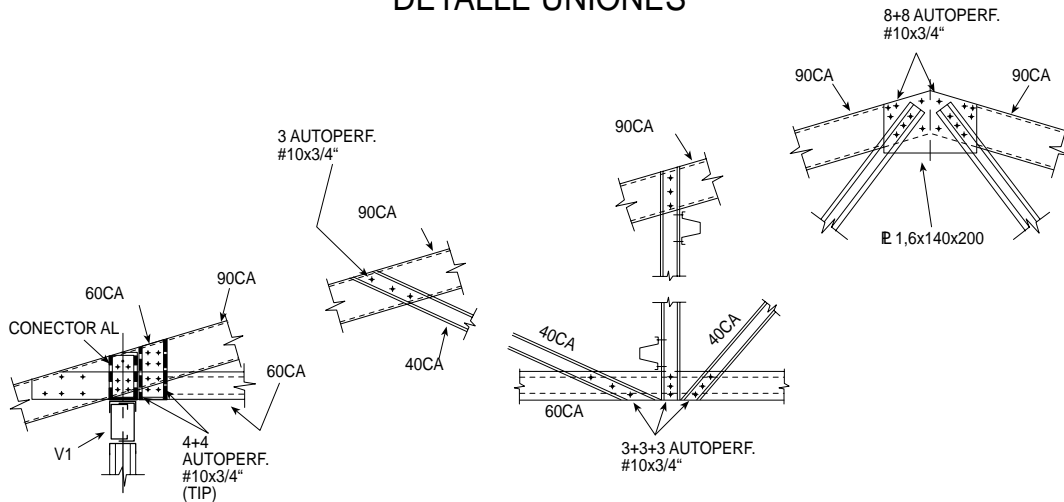


EJEMPLO CERCHA DE DOS AGUAS

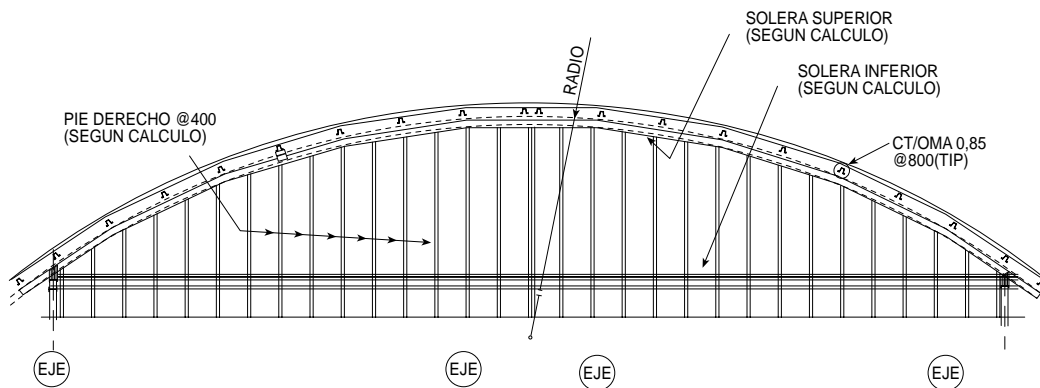
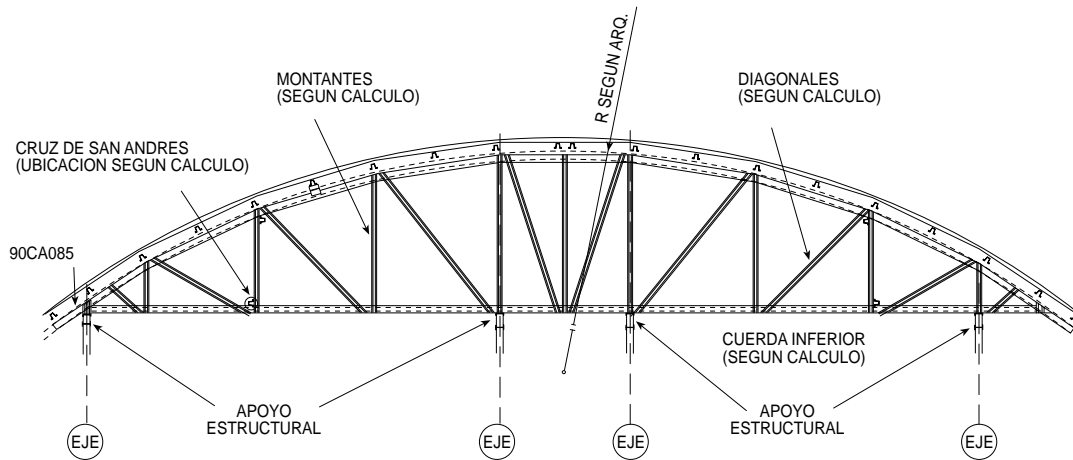
ELEVACION CERCHA
(ESTANDAR PP+SC = 130 Kg/m²)



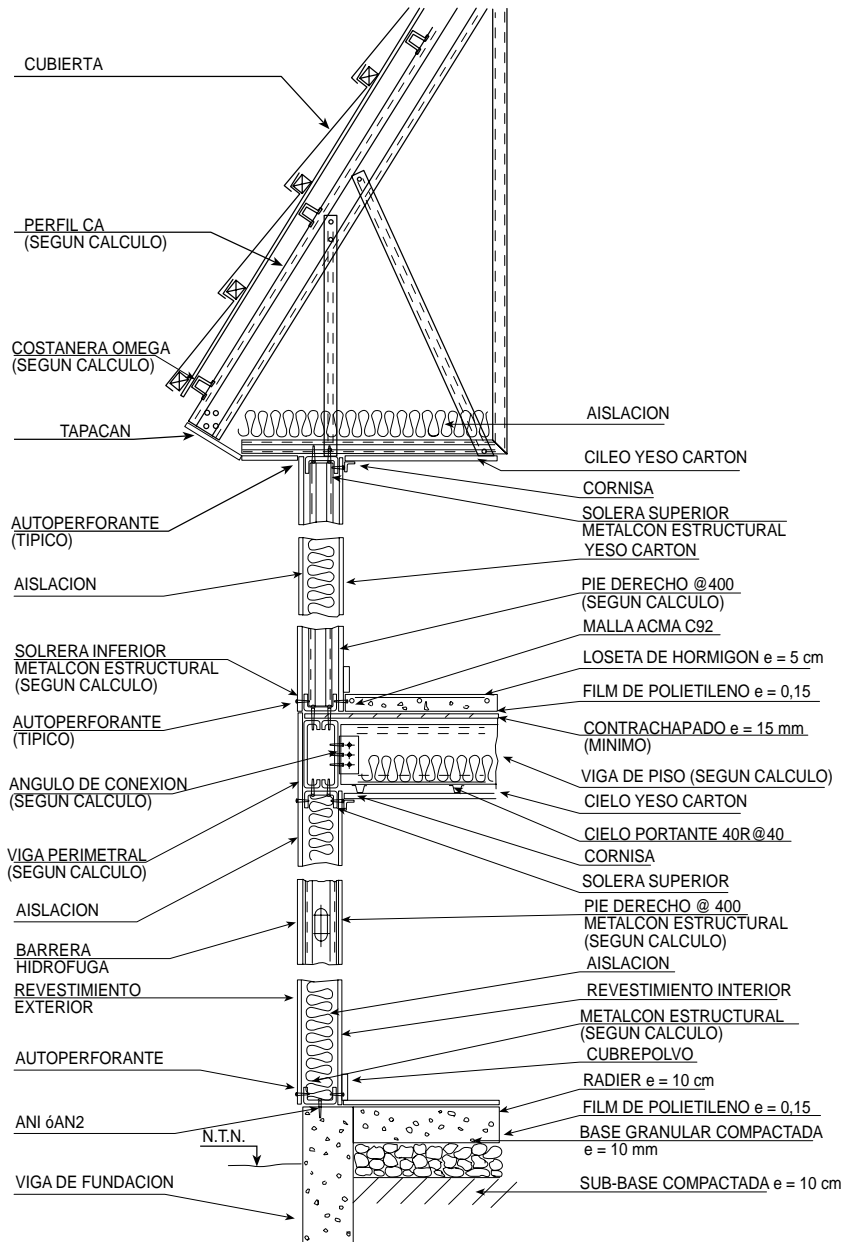
DETALLE UNIONES



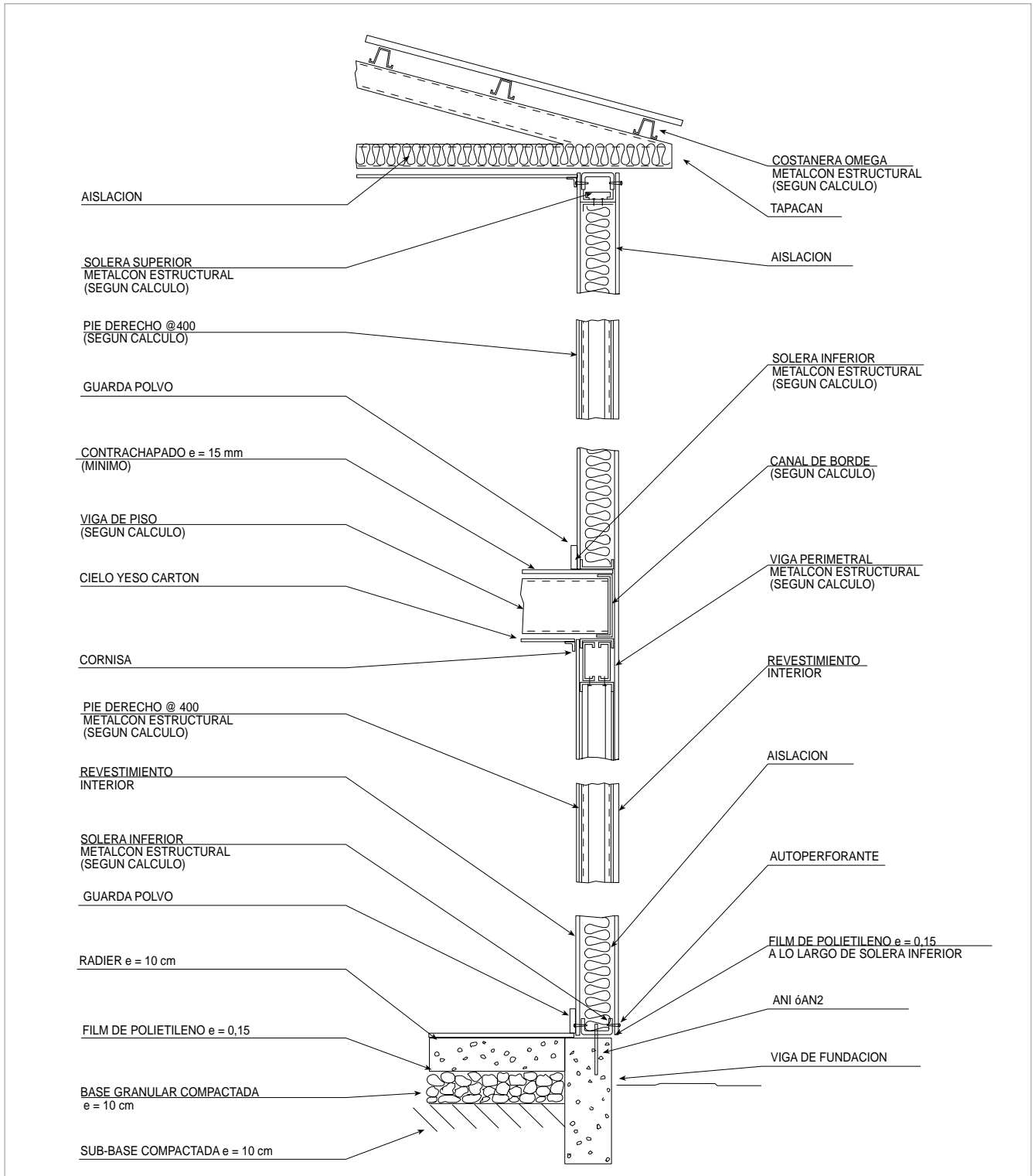
CERCHA CURVA



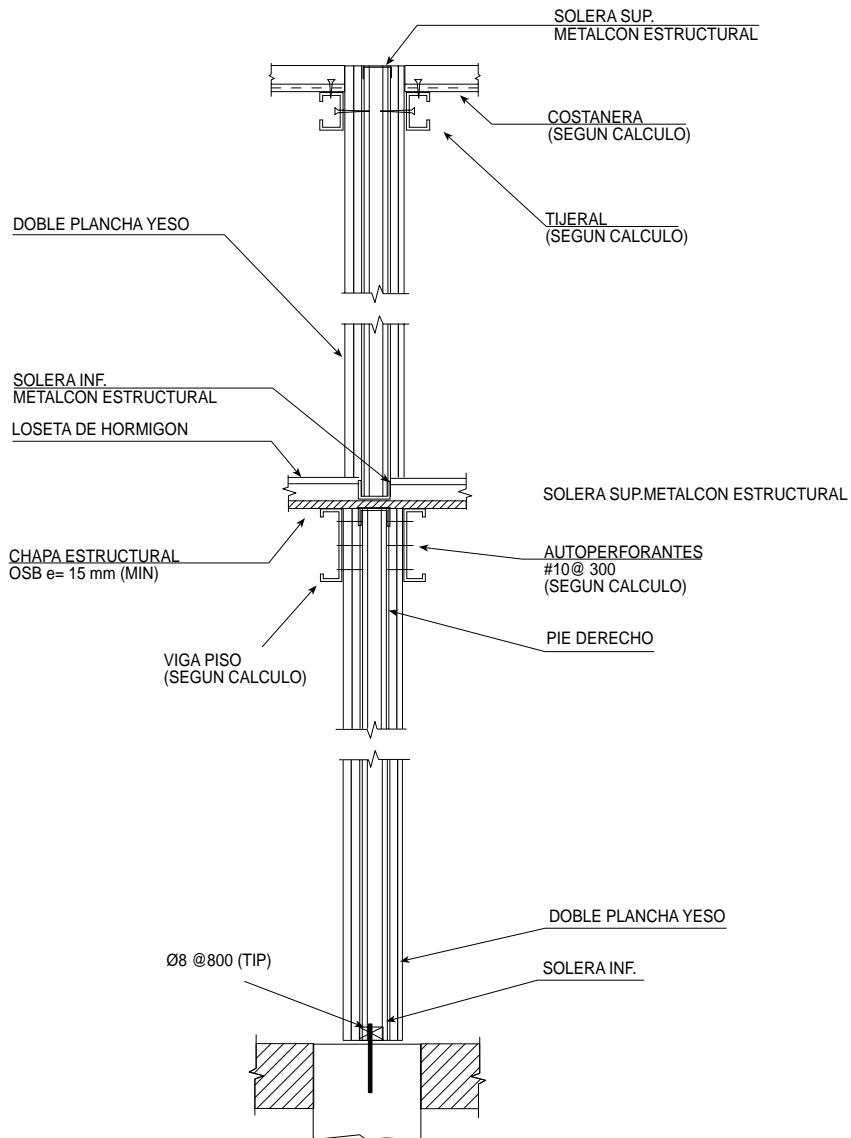
ESCANTILLON TIPO I



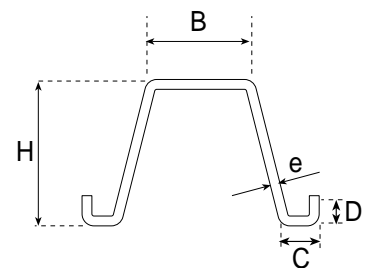
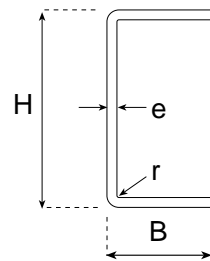
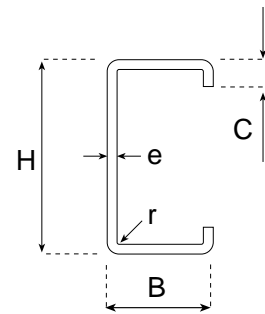
ESCANTILLON TIPO II

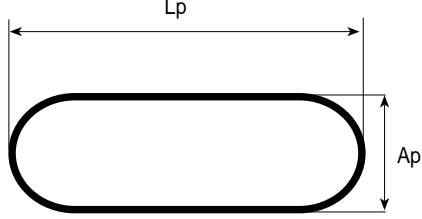


ESCANTILLON TIPO III



U	=	Canal
C	=	Canal atiesada
R	=	Plancha
OMA	=	Omega
L	=	Luz o longitud elemento
H	=	Altura perfil o alma
B	=	Ancho perfil o ala
C, D	=	Altura atiesador
e	=	Espesor
D	=	Altura atiesador Omega
p	=	Perforado
Lp	=	Largo perforación
Ap	=	Ancho perforación
I _x	=	Inercia eje X-X
W _x	=	Módulo sección eje X-X
r _x	=	Radio de giro eje X-X
x	=	Distancia al centroide
I _y	=	Inercia eje Y-Y
W _y	=	Módulo sección eje Y-Y
r _y	=	Radio de giro eje Y-Y
x _o	=	Distancia desde centro de corte al centro según eje X-X
j	=	Propiedad de la sección para pandeo flexotorsional
C _w	=	Propiedad de la sección para pandeo flexotorsional
M _x	=	Capacidad de flexión eje X-X
M _y	=	Capacidad de flexión eje Y-Y
P	=	Carga axial
V	=	Corte admisible
S	=	Distancia entre centros de perfiles
FS	=	Factor de seguridad
T _a	=	Tracción en anclajes
L _a	=	Longitud mínima colocación de anclaje
∅	=	Diámetro
Q _t	=	Carga admisible total por tensión [kg/m ²]
Q _d	=	Carga admisible por defomación [kg/m ²]
N	=	Ancho superficie de apoyo [mm]
i	=	Pendiente techumbre [%]
P _{máx}	=	Carga axial máxima
P _x ^{FT}	=	Carga Axial Admisible por pandeo flexo torsión en torno al eje x-x
P _y ^F	=	Carga Axial Admisible por pandeo flexo torsión en torno al eje y-y
KL	=	Longitud efectiva a pandeo [m]
M _a	=	Momento admisible de flexión
r	=	Radio curvatura pliegues



C	B	x	H	x	e	p			
1	2		3		4	5			
1	Tipo de perfil								
	U	Canal Normal							
	C	Canal Atiesada							
	OMA	Omega							
	L	Angulo							
	T	Tirante							
2	Ancho Perfil								
	Nominal	[Pulg]	2						
	Real	[mm]	38	40					
3	Altura Perfil								
	Nominal	[Pulg]	2	3	4	5	6	8	10
	Real	[mm]	40	60	90	100	150	200	250
4	Espesor [mm]		0,85		1,0		1,6		
5	Perforación								
	Sólo perfiles		C90, C100						
DETALLE DE PERFORACION									
									
$L_p = 72$ [mm] $A_p = 34$ [mm]									

LISTADO DE CERTIFICADOS DE ENSAYE AL FUEGO,
REALIZADOS EN EL IDIEM DE LA U. DE CHILE
SEGÚN NORMA Nch 935/I of 97

Nº	RATING (MINUTOS)	DURACION	SOLUCION	CONFIGURACION (MM)	ESPESOR	Nº CERTIFICADO
1	F-15	22	MUROGAL ESPECIAL DIVISORIO	YCN10+M60+YCN10	80	239.435
2	F-30	54	MUROGAL NORMAL DIVISORIO	2(YCN10)+M90+2(YCN10)	130	236.253
3	F-60	79	MUROGAL NORMAL DIVISORIO	2(YCN15)+M90+2(YCN15)	150	237.010
4	F-60	64	MUROGAL ESPECIAL DIVISORIO	2(YCN10)+M60+2(YCN10)	100	239.231
5	F-30	38	MUROGAL NORMAL DIVISORIO	YCN15+M90+YCN15	120	237.011
6	F-90	95	MUROGAL ESPECIAL DIVISORIO	2(YCN15)+M60+2(YCN15) (S/AISLACION)	120	240.221
7	F-120	123	MUROGAL ESPECIAL DIVISORIO	2(YCN15)+M60+2(YCN15) (C/AISLACION)	120	237.558
8	F-120	138	MUROGAL NORMAL DIVISORIO	2(YCF12.5)+M90+2(YCF12.5)	140	239.230
9	F-30	39	MUROGAL NORMAL DIVISORIO	FC8+M90+FC8	106	240.226
10	F-15	24	MUROGAL ESPECIAL EXTERIOR	FC4+M60+YCN10	74	239.436
11	F-30	39	MUROGAL NORMAL EXTERIOR	FC5+M60+YCN15	80	240.222
12	F-30	36	MUROGAL NORMAL EXTERIOR	FC5+M90+YCN15	110	236.373
13	F-30	44	MUROGAL NORMAL EXTERIOR	OSB10+90+YCN15	115	236.405
14	F-60	65	MUROGAL NORMAL EXTERIOR	MALLA ESTUCO DAVIS +M90+ MALLA ESTUCO DAVIS	145	240.050
15	F-30	41	MUROGAL NORMAL EXTERIOR	MALLA ESTUCO DAVIS +M90+YCN15	115	240.051
16	F-60	68	MUROGAL NORMAL EXTERIOR	OSB10+M90+2YCN15	130	243.949
17	F-30	51	MUROGAL NORMAL EXTERIOR	OSB10+M90+2YCN10	120	243.950
18	F-30	33	TECHUMBRE Y CIELO METALCON	YCF12.5+35		236.944
19	F-15	22	TECHUMBRE Y CIELO METALCON	YCN10+35		241.367
20	F-30	43	MUROGAL ESPECIAL EXTERIOR	TIN FC+OSB 9+M60+1YCN 15 (C/AISLACION)	80	251.833
21	F-15	21	MUROGAL ESPECIAL EXTERIOR	OSB 9.5+M60+1YCN 8 (C/AISLACION)	90	251.832
22	F-120	124	ENVIGADO DE PISO	OSB 15+MA+M150+(2) YCF12,5		263.032
23	F-30	34	TECHUMBRE Y NUEVO CIELO METALCON	YCF12.5+40R (C/AISLACION)		289.332

Tin FC Tinglado Fibro Cemento

FC Fibrocemento

YCN Plancha de yeso cartón Normal

YCF Plancha de yeso cartón resistente al fuego (RF)

OSB Plancha aglomerada de madera

M90 Murogal montante de 90mm de alma

MA Malla Acma

S/Aislacion Sin aislación

C/Aislacion Con aislación

Ejemplo: 2(YCN15)+M90+2(YCN15) Exterior de 2 planchas de yeso cartón normal de 15mm, más montante de 90mm y
2 planchas de yeso cartón normal de 15mm en el interior.

CINTAC S.A., pone a disposición de clientes y usuarios su serie de catálogos y manuales. Obténgalos desde nuestra página web: www.cintac.cl, sección Catálogos y Manuales.

CATALOGO TECNICO DE PRODUCTOS

Contiene las especificaciones técnicas de todas nuestras líneas de productos.

MANUAL DE CAÑERÍAS

Extracto de las principales normativas y antecedentes generales de los sistemas de cañerías fabricados por Cintac®.

METALCON®

Manual de Construcción

Encuentre múltiples soluciones para la construcción de viviendas en seco, utilizando los perfiles Metalcon Estructural®, Metalcon Cielos® y Metalcon Tabiques®.

Manual de Diseño

Manual de cálculo y especificación de los perfiles componentes del Sistema Constructivo Metalcon®. Incluye cargas axiales.

TUBEST®

Manual de Diseño

Manual que contiene todas las especificaciones de diseño para construir galpones y naves industriales, en base a la conformación de los perfiles Sigma y Ohm.

Manual TuBest® Serie Galpones Livianos

Manual de especificaciones de diseño para construir galpones livianos, que se generan de dos perfiles de igual geometría.

Manual de Diseño Z-TuBest®

Manual de diseño estructural que contiene especificaciones para el cálculo de costaneras Z-TuBest®.

ACEROCINTAC®

Manual de Diseño Estructural

Indispensable documento de consulta técnica para productos masivos, tales como perfiles tubulares, abiertos y cañerías.

Disponibles en nuestro Centro de Atención a Clientes, Sepúlveda Leyton N° 3.172, Santiago. Fono (56-2) 683 1736.

PRODUCTOS VIALES

Catálogo Técnico

Conozca toda nuestra línea de productos para seguridad y protección vial, según Nch 2032/2. Defensas camineras, postes y ganchos para luminarias. Atenuadores de impacto y pantallas antiruido.

CINTAC[®]
simplificamos **tu mundo**

Casa Matriz: Camino a Melipilla 8920, Maipú. Tel.: (+56) 22 484 9200

Lonquén: Chañarcillo 1201, Maipú. Tel.: (+56) 22 484 7649

Exposición: Sepúlveda Leyton 3172, Santiago. Tel.: (+56) 22 484 9411

Las Condes Design: Av. Las Condes 9765, local 301, Las Condes.

Concepción: Camino a Coronel 5580 km 10, bodega 6-B,

Megacentro San Pedro de La Paz. Tel.: (+56) 41 246 1620

Antofagasta: Acantatita 424, Sector La Chimba. Tel.: (+56) 55 2 212 2000

www.cintac.cl

